

ALIMENTATORI COMPATTI MONOFASE



ENERGY AND AUTOMATION

Esecuzione per fissaggio su guida DIN



PSE103024 PSE105024 PSE107224 PSE110024 PSE112024

Codice di ordinazione	Tensione nominale di uscita [VDC]	Corrente nominale di uscita [A]	Potenza uscita [W]	Q.tà per confezione n°	Peso [kg]
-----------------------	--------------------------------------	------------------------------------	-----------------------	---------------------------	--------------

Alimentazione monofase 100...240VAC.

PSE103024	24VDC	1,25	30	1	0,140
PSE105024		2,1	50	1	0,200
PSE107224		3	72	1	0,250
PSE110024		4,2	100	1	0,350
PSE112024		5	120	1	0,610

Caratteristiche generali

I PSE1... sono alimentatori compatti monofase in esecuzione per fissaggio su guida DIN. Sono utilizzati per l'alimentazione di dispositivi elettronici ed elettromeccanici con comando in DC come contattori, temporizzatori, sensori, PLC, motori DC, display, SSR ed altre apparecchiature normalmente presenti negli impianti di automazione.

Protezioni

- cortocircuito uscita
- sovraccarico
- picchi di tensione in ingresso.

Segnalazioni

- LED di segnalazione presenza tensione.

Caratteristiche di impiego

- tensione nominale di alimentazione: 100...240VAC
- tensione nominale di uscita: 24VDC
- frequenza di rete: 50/60Hz
- regolazione della tensione di uscita tramite potenziometro frontale
- elevata efficienza fino a 89%
- montaggio su guida DIN da 35mm (IEC/EN/BS 60715)
- connessione terminali a vite
- grado di protezione terminali: IP20.

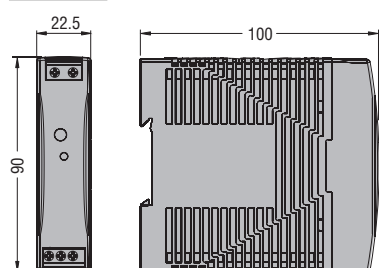
Omologazioni e conformità

Omologazioni ottenute: cULus (in corso per PSE112024), EAC, RCM.

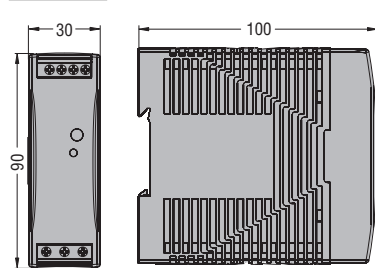
Conformi alle norme: IEC/EN/BS 62368-1, IEC/EN/BS 61000-6-2, IEC/EN/BS 61000-6-3, UL 508, CSA C22.2 n° 107.1.

Dimensioni [mm]

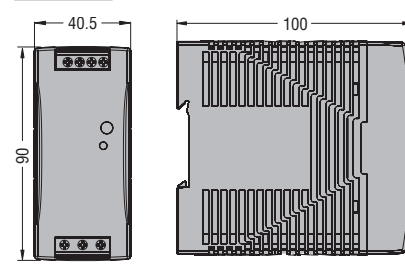
PSE103024



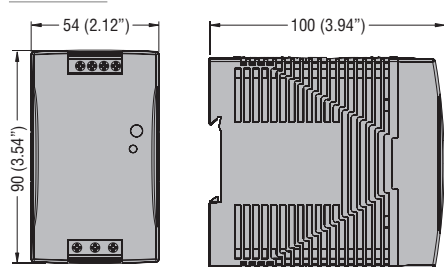
PSE105024



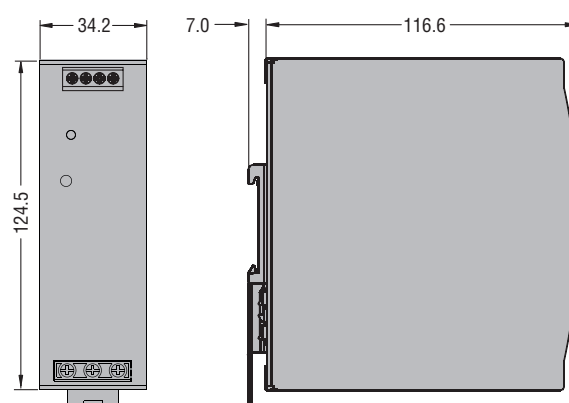
PSE107224



PSE110024



PSE112024

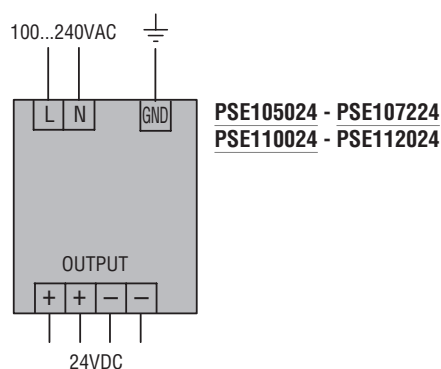
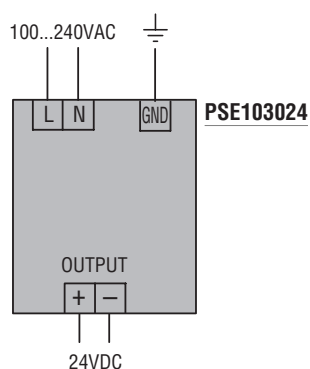


Caratteristiche tecniche

	PSE103024	PSE105024	PSE107224	PSE110024	PSE112024
CARATTERISTICHE DI INGRESSO					
Tensione nominale di alimentazione	Monofase, multitemperatura 100...240VAC				
Campo di funzionamento	85...264VAC / 120...375VDC				
Corrente assorbita (max)	0,75A	1,3A	1,7A	2,3A	2,9A
Frequenza di funzionamento	50/60Hz (47...63Hz)				
Tensione di isolamento ingresso/uscita	3000VAC (4242VDC)				
Fusibile interno 250VAC ①	T2A	T2A	T3,15A	T3,15A	T4A
CARATTERISTICHE DI USCITA					
Tensione nominale di uscita	24VDC				
Intervallo di regolazione (trimmer)	22,5...28,5VDC				
Corrente nominale di uscita	1,25A	2,1A	3A	4,2A	5A
Coefficiente di temperatura	±0,03%/°C				
Regolazione di linea	±1%				
Regolazione carico	±1%				
Efficienza	Fino a 86%	Fino a 87%	Fino a 89%	Fino a 88%	Fino a 89%
Protezione sovraccarico	140%				
Protezione corto circuito	Hiccup				
Ripple & noise	100mV				
INDICAZIONI					
Indicazione LED presenza tensione	Sì				
CONDIZIONI AMBIENTALI					
Temperatura di impiego	-25...+71°C				
Declassamento della potenza di uscita	da +51°C (+46°C per PSE110024) a +71°C del 2,5%/°C				
Temperatura di stoccaggio	-40...+85°C				
CONTENITORE					
Materiale	Plastico				Metallico
Montaggio	Guida DIN da 35mm (IEC/EN/BS 60715)				
Grado di protezione	IP20				

① Non sostituibile dall'utente.

Schemi elettrici





ENERGY AND AUTOMATION

www.LovatoElectric.com

LOVATO ELECTRIC S.P. A.

via Don E. Mazza, 12
24020 Gorle (Bergamo)

tel 035 4282111
info@LovatoElectric.com



- **LOVATO ELECTRIC S.P.A.**
ITALY
www.LovatoElectric.com
- **LOVATO ELECTRIC LTD**
UNITED KINGDOM
www.Lovato.co.uk
- **LOVATO ELECTRIC CORPORATION**
CANADA
www.Lovato.ca
- **LOVATO ELECTRIC INC**
UNITED STATES
www.LovatoUsa.com
- **LOVATO ELECTRIC GmbH**
GERMANY
www.LovatoElectric.de
- **LOVATO ELECTRIC S.L.U**
SPAIN
www.LovatoElectric.es
- **LOVATO ELECTRIC. S.R.O.**
CZECH REPUBLIC
www.LovatoElectric.cz
- **LOVATO ELECTRIC SP. Z O.O.**
POLAND
www.LovatoElectric.pl
- **LOVATO ELEKTRIK LTD**
TURKEY
www.LovatoElectric.com.tr
- **LOVATO ELECTRIC ME FZE**
UNITED ARAB EMIRATES
www.LovatoElectric.ae
- **ООО Ловато Электрик**
RUSSIA
www.LovatoElectric.ru
- **LOVATO ELECTRIC CO LTD**
CHINA
www.LovatoElectric.cn
- **LOVATO ELECTRIC SRL**
ROMANIA
www.LovatoElectric.ro
- **LOVATO ELECTRIC SAS**
FRANCE
www.LovatoElectric.fr
- **LOVATO ELECTRIC AG**
SWITZERLAND
www.LovatoElectric.ch