

PULSANTI PLASTICHE COMPLETE



IP69K
TYPE 4X

PLatinum

 **Lovato**
electric

ENERGY AND AUTOMATION

CON 1 OPERATORE



LPZP1B8100



LPZP1B8101



LPZP1B8102



LPZP1B8103



LPZP1B8104



LPZP1B8105



LPZP1B8300



LPZP1B8301



LPZP1B8302



LPZP1B8303

Codice di ordinazione	Descrizione operatore	Config. contatti
Pulsantiera grigia.		
LPZP1B8100	Pulsante rasato verde con simbolo "I" ad impulso	1NA
LPZP1B8101	Pulsante rasato verde con simbolo "START" ad impulso	1NA
LPZP1B8102	Pulsante rasato rosso con simbolo "O" ad impulso	1NC
LPZP1B8103	Pulsante rasato rosso con simbolo "STOP" ad impulso	1NC
LPZP1B8104	Pulsante sporgente rosso con simbolo "O" ad impulso	1NC
LPZP1B8105	Pulsante sporgente rosso con simbolo "STOP" ad impulso	1NC

Codice di ordinazione	Descrizione operatore	Config. contatti
Pulsantiera grigia.		
LPZP1B8300	Selettore a leva a due posizioni con targhetta "0-I"	1NA
LPZP1B8301	Selettore a chiave a due posizioni con targhetta "0-I"	1NA
LPZP1B8302	Selettore a chiave a due posizioni con targhetta "0-I"	1NA+1NC
LPZP1B8303	Selettore a leva a tre posizioni con targhetta "I-O-II"	2NA

Caratteristiche generali

- Dimensioni compatte
- Facilità di cablaggio
- Elevato numero di ingressi cavi
- Elementi di contatto fissati sul fondo della pulsantiera.



Caratteristiche di impiego

- Fori sfondabili ingressi cavi:
 - M16/PG11 (1 sul retro e 1 sul lato sinistro)
 - M20/M25/PG13.5/PG16 (1 in alto e 1 in basso)
- E' ammessa qualsiasi posizione di montaggio
- Coppia di serraggio viti coperchio Tmax: 1,8Nm
- Condizioni ambientali:
 - temperatura di impiego: -25...+70°C
 - temperatura di stoccaggio: -40...+85°C
- Grado di protezione:
 - secondo IEC/EN: IP66, IP67 e IP69K
 - secondo UL: Type 1, 2, 3R, 4, 4X, 12K.

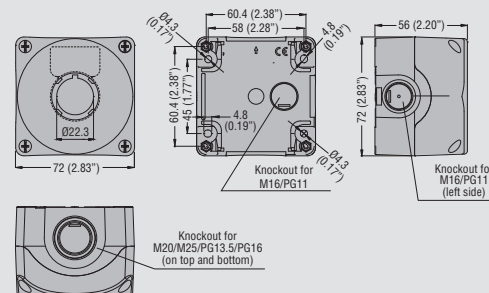
Materiale

Realizzati in materiale policarbonato.

Omologazioni e conformità

Omologazioni ottenute: cULus, EAC, CCC, RINA.
 Conformi alle norme: IEC/EN 60947-1, IEC/EN 60947-5-1, UL508A, CSA C22.2 n° 14.

Dimensioni [mm (in)]



CON 1 OPERATORE



Codice di ordinazione	Descrizione operatore	Config. contatti
Pulsantiera gialla.		
LPZP1B5600	Pulsante a fungo ad aggancio, sgancio a rotazione per arresto d'emergenza, conforme ISO 13850 con disco EMERGENCY/STOP	1NC
LPZP1B5601	Pulsante a fungo ad aggancio, sgancio a rotazione per arresto d'emergenza, conforme ISO 13850	2NC
LPZP1B5602	Pulsante a fungo ad aggancio, sgancio a rotazione per arresto semplice	1NC
LPZP1B5603	Pulsante a fungo ad aggancio, sgancio a rotazione per arresto d'emergenza, conforme ISO 13850	1NC
LPZP1B5604	Pulsante a fungo ad aggancio, sgancio a rotazione per arresto d'emergenza, conforme ISO 13850	1NA+1NC
LPZP1B5605	Pulsante a fungo ad aggancio, sgancio a chiave per arresto d'emergenza, conforme ISO 13850 con disco EMERGENCY/STOP	1NC
LPZP1B5606	Pulsante a fungo ad aggancio, sgancio a chiave per arresto d'emergenza, conforme ISO 13850	2NC
LPZP1B5607	Pulsante a fungo ad aggancio, sgancio a chiave per arresto d'emergenza, conforme ISO 13850	1NA+1NC
LPZP1B5608	Pulsante a fungo ad aggancio, sgancio a trazione per arresto d'emergenza, conforme ISO 13850 con disco EMERGENCY/STOP	1NC
LPZP1B5609	Pulsante a fungo ad aggancio, sgancio a trazione per arresto d'emergenza, conforme ISO 13850	2NC
LPZP1B5610	Pulsante a fungo ad aggancio, sgancio a trazione per arresto d'emergenza, conforme ISO 13850	1NA+1NC
LPZP1B5611	Pulsante a fungo ad aggancio, sgancio a trazione per arresto d'emergenza, conforme ISO 13850 con protezione lucchettabile	1NC
LPZP1B5612	Pulsante a fungo ad aggancio, sgancio a rotazione per arresto semplice con targhetta "STOP"	1NC
Pulsantiera gialla con protezione.		
LPZP1B5P603	Pulsante a fungo ad aggancio, sgancio a rotazione per arresto d'emergenza, conforme ISO 13850	1NC

ⓘ Prodotto non omologato cULus.

Caratteristiche generali

- Dimensioni compatte
- Facilità di cablaggio
- Elevato numero di ingressi cavi
- Elementi di contatto fissati sul fondo della pulsantiera.



Caratteristiche di impiego

- Fori sfondabili ingressi cavi:
 - M16/PG11 (1 sul retro e 1 sul lato sinistro)
 - M20/M25/PG13,5/PG16 (1 in alto e 1 in basso)
- E' ammessa qualsiasi posizione di montaggio
- Coppia di serraggio viti coperchio Tmax: 1,8Nm
- Condizioni ambientali:
 - temperatura di impiego: -25...+70°C
 - temperatura di stoccaggio: -40...+85°C
- Grado di protezione:
 - secondo IEC/EN: IP66, IP67 e IP69K
 - secondo UL: Type 1, 2, 3R, 4, 4X, 12K.

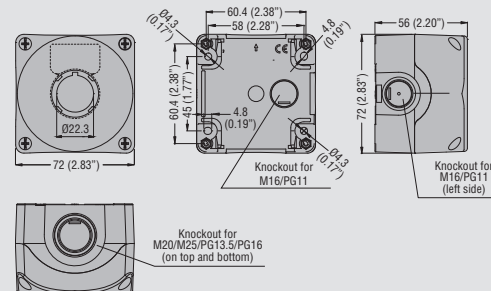
Materiale

Realizzati in materiale policarbonato.

Omologazioni e conformità

Omologazioni ottenute: cULus, EAC, CCC, RINA.
 Conformi alle norme: IEC/EN 60947-1, IEC/EN 60947-5-1, UL508A, CSA C22.2 n° 14.

Dimensioni [mm (in)]



CON 2 OPERATORI

Codice di ordinazione	Descrizione operatore	Config. contatti
Pulsantiera grigia.		
LPZP2B8900	Pulsante rasato verde con simbolo "I" ad impulso	1NA
	Pulsante rasato rosso con simbolo "O" ad impulso	1NC
LPZP2B8901	Pulsante rasato verde con simbolo "I" ad impulso	1NA
	Pulsante sporgente rosso con simbolo "O" ad impulso	1NC
LPZP2B8902	Pulsante rasato bianco con simbolo "freccia su" ad impulso	1NA
	Pulsante rasato nero con simbolo "freccia giù" ad impulso	1NA
LPZP2B8903	Pulsante rasato bianco con simbolo "freccia destra" ad impulso	1NA
	Pulsante rasato nero con simbolo "freccia sinistra" ad impulso	1NA
LPZP2B8904	Pulsante rasato verde con simbolo "I" ad impulso	1NA
	Pulsante a fungo ad aggancio, sgancio a rotazione per arresto d'emergenza, conforme ISO 13850	1NC
Pulsantiera gialla.		
LPZP2B5905	Pulsante a fungo ad aggancio, sgancio a chiave per arresto d'emergenza, conforme ISO 13850	1NA+1NC
	Indicatore luminoso rosso a luce fissa 12...30VAC/DC	-



LPZP2B8900



LPZP2B8901



LPZP2B8902



LPZP2B8903



LPZP2B8904



LPZP2B5905

Caratteristiche generali

- Dimensioni compatte
- Facilità di cablaggio
- Elevato numero di ingressi cavi
- Elementi di contatto e elementi luminosi a LED fissati sul fondo della pulsantiera.



Caratteristiche di impiego

- Fori sfondabili ingressi cavi:
 - M16/PG11 (2 sul retro)
 - M20/PG13,5 (1 / lato)
 - M20/M25/PG13,5/PG16 (1 in alto e 1 in basso)
- E' ammessa qualsiasi posizione di montaggio
- Coppia di serraggio viti coperchio Tmax: 1,8Nm
- Condizioni ambientali:
 - temperatura di impiego: -25...+70°C
 - temperatura di stoccaggio: -40...+85°C
- Grado di protezione:
 - secondo IEC/EN: IP66, IP67 e IP69K
 - secondo UL: Type 1, 2, 3R, 4, 4X, 12K.

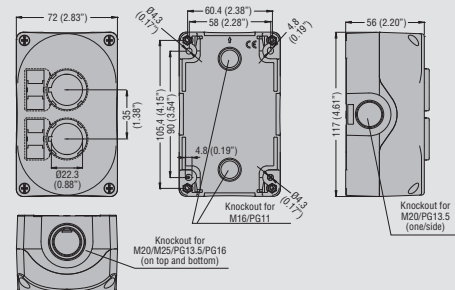
Materiale

Realizzati in materiale policarbonato.

Omologazioni e conformità

Omologazioni ottenute: cULus, EAC, CCC, RINA.
Conformi alle norme: IEC/EN 60947-1, IEC/EN 60947-5-1, UL508A, CSA C22.2 n° 14.

Dimensioni [mm (in)]



CON 3 OPERATORI



LPZP3B8900



LPZP3B8901



LPZP3B8902



LPZP3B8903



LPZP3B8904



LPZP3B8905



LPZP3B8906



LPZP3B8907



LPZP3B8908



LPZP3B8909



LPZP3B8910



LPZP3B8911

Codice di ordinazione	Descrizione operatore	Config. contatti
Pulsantiera grigia.		
LPZP3B8900	Pulsante rasato verde con simbolo "I" ad impulso	1NA
	Pulsante rasato rosso con simbolo "O" ad impulso	1NC
	Indicatore luminoso rosso a luce fissa 12...30VAC/DC	-
LPZP3B8901	Pulsante rasato verde con simbolo "I" ad impulso	1NA
	Pulsante sporgente rosso con simbolo "O" ad impulso	1NC
	Indicatore luminoso rosso a luce fissa 12...30VAC/DC	-
LPZP3B8902	Pulsante rasato verde con simbolo "I" ad impulso	1NA
	Pulsante rasato rosso con simbolo "O" ad impulso	1NC
	Pulsante rasato verde con simbolo "II" ad impulso	1NA
LPZP3B8903	Pulsante rasato verde con simbolo "I" ad impulso	1NA
	Pulsante sporgente rosso con simbolo "O" ad impulso	1NC
	Pulsante rasato verde con simbolo "II" ad impulso	1NA
LPZP3B8904	Pulsante rasato bianco con simbolo "I" ad impulso	1NA
	Pulsante rasato rosso con simbolo "O" ad impulso	1NC
	Pulsante rasato bianco con simbolo "II" ad impulso	1NA
LPZP3B8905	Pulsante rasato bianco con simbolo "I" ad impulso	1NA
	Pulsante sporgente rosso con simbolo "O" ad impulso	1NC
	Pulsante rasato bianco con simbolo "II" ad impulso	1NA
LPZP3B8906	Pulsante rasato bianco con simbolo "freccia su" ad impulso	1NA
	Pulsante rasato rosso con simbolo "O" ad impulso	1NC
	Pulsante rasato nero con simbolo "freccia giù" ad impulso	1NA
LPZP3B8907	Pulsante rasato bianco con simbolo "freccia su" ad impulso	1NA
	Pulsante sporgente rosso con simbolo "O" ad impulso	1NC
	Pulsante rasato nero con simbolo "freccia giù" ad impulso	1NA
LPZP3B8908	Pulsante rasato bianco con simbolo "freccia destra" ad impulso	1NA
	Pulsante rasato rosso con simbolo "O" ad impulso	1NC
	Pulsante rasato nero con simbolo "freccia sinistra" ad impulso	1NA
LPZP3B8909	Pulsante rasato bianco con simbolo "freccia destra" ad impulso	1NA
	Pulsante sporgente rosso con simbolo "O" ad impulso	1NC
	Pulsante rasato nero con simbolo "freccia sinistra" ad impulso	1NA
LPZP3B8910	Pulsante rasato verde con simbolo "I" ad impulso	1NA
	Pulsante rasato rosso con simbolo "O" ad impulso	1NC
	Indicatore luminoso verde a luce fissa 12...30VAC/DC	-
LPZP3B8911	Pulsante rasato verde con simbolo "I" ad impulso	1NA
	Pulsante sporgente rosso con simbolo "O" ad impulso	1NC
	Indicatore luminoso verde a luce fissa 12...30VAC/DC	-
LPZP3B8912	Pulsante rasato verde ad impulso	1NA
	Pulsante rasato rosso ad impulso	1NC
	Pulsante a fungo ad impulso	1NC

Caratteristiche generali

- Dimensioni compatte
- Facilità di cablaggio
- Elevato numero di ingressi cavi
- Elementi di contatto e elementi luminosi a LED fissati sul fondo della pulsantiera.



Caratteristiche di impiego

- Fori sfondabili ingressi cavi:
 - M16/PG11 (2 sul retro)
 - M20/PG13,5 (2 / lato)
 - M20/M25/PG13,5/PG16 (1 in alto e 1 in basso)
- E' ammessa qualsiasi posizione di montaggio
- Coppia di serraggio viti coperchio Tmax: 1,8Nm
- Condizioni ambientali:
 - temperatura di impiego: -25...+70°C
 - temperatura di stoccaggio: -40...+85°C
- Grado di protezione:
 - secondo IEC/EN: IP66, IP67 e IP69K
 - secondo UL: Type 1, 2, 3R, 4, 4X, 12K.

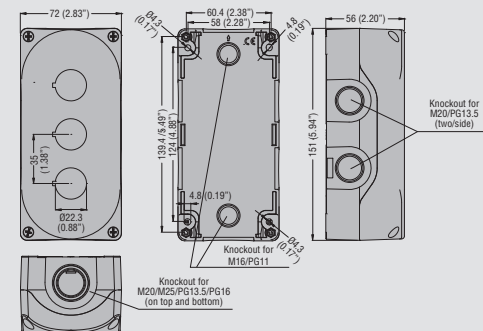
Materiale

Realizzati in materiale policarbonato.

Omologazioni e conformità

Omologazioni ottenute: cULus, EAC, CCC, RINA.
Conformi alle norme: IEC/EN 60947-1, IEC/EN 60947-5-1, UL508A, CSA C22.2 n° 14.

Dimensioni [mm (in)]



COMPONENTI PER LA COSTRUZIONE DELLE PULSANTIERE COMPLETE

Pulsanti



Pulsantiera completa	Pulsantiera		Operatore		Elementi di contatto		Accessori	
LPZP1B8100	LPZP1A8	Grigia	LPCB1113	Rasato verde "I"	LPXCB10	1NA	—	
LPZP1B8101	LPZP1A8	Grigia	LPCB1163	Rasato verde "START"	LPXCB10	1NA	—	
LPZP1B8102	LPZP1A8	Grigia	LPCB1104	Rasato rosso "O"	LPXCB01	1NC	—	
LPZP1B8103	LPZP1A8	Grigia	LPCB1134	Rasato rosso "STOP"	LPXCB01	1NC	—	
LPZP1B8104	LPZP1A8	Grigia	LPCB2104	Sporgente rosso "O"	LPXCB01	1NC	—	
LPZP1B8105	LPZP1A8	Grigia	LPCB2134	Sporgente rosso "STOP"	LPXCB01	1NC	—	

Pulsanti a fungo Ø40mm



Pulsantiera completa	Pulsantiera		Operatore		Elementi di contatto		Accessori			
LPZP1B5600	LPZP1A5	Gialla	LPCB6644	Ad aggancio, sgancio a rotazione	LPXCB01	1NC	LPXAU115	Disco EMERGENCY/STOP		
LPZP1B5601	LPZP1A5	Gialla	LPCB6644	Ad aggancio, sgancio a rotazione	LPXCB01	1NC	—			
					LPXCB01	1NC	—			
LPZP1B5602	LPZP1A5	Gialla	LPCB6344	Ad aggancio, sgancio a rotazione	LPXCB01	1NC	—			
LPZP1B5603	LPZP1A5	Gialla	LPCB6644	Ad aggancio, sgancio a rotazione	LPXCB01	1NC	—			
LPZP1B5604	LPZP1A5	Gialla	LPCB6644	Ad aggancio, sgancio a rotazione	LPXCB10	1NA	—			
					LPXCB01	1NC	—			
LPZP1B5605	LPZP1A5	Gialla	LPCB6844	Ad aggancio, sgancio a chiave	LPXCB01	1NC	LPXAU115	Disco EMERGENCY/STOP		
LPZP1B5606	LPZP1A5	Gialla	LPCB6844	Ad aggancio, sgancio a chiave	LPXCB01	1NC	—			
					LPXCB01	1NC	—			
LPZP1B5607	LPZP1A5	Gialla	LPCB6844	Ad aggancio, sgancio a chiave	LPXCB10	1NA	—			
					LPXCB01	1NC	—			
LPZP1B5608	LPZP1A5	Gialla	LPCB6744	Ad aggancio, sgancio a trazione	LPXCB01	1NC	LPXAU115	Disco EMERGENCY/STOP		
LPZP1B5609	LPZP1A5	Gialla	LPCB6744	Ad aggancio, sgancio a trazione	LPXCB01	1NC	—			
					LPXCB01	1NC	—			
LPZP1B5610	LPZP1A5	Gialla	LPCB6744	Ad aggancio, sgancio a trazione	LPXCB10	1NA	—			
					LPXCB01	1NC	—			
LPZP1B5611	LPZP1A5	Gialla	LPCB6744	Ad aggancio, sgancio a trazione	LPXCB01	1NC	LPXAU158	Protezione lucchettabile		
LPZP1B5612	LPZP1A5	Gialla	LPCB6344	Ad aggancio, sgancio a rotazione	LPXCB01	1NC	8LM2TAGB230	Etichetta "STOP"	LPXAU100	Porta etichetta
LPZP1B56P03	LPZP1A5P	Gialla con protezione	LPCB6644	Ad aggancio, sgancio a rotazione	LPXCB01	1NC	—			

COMPONENTI PER LA COSTRUZIONE DELLE PULSANTIERE COMPLETE

Selettori



Pulsantiera completa	Pulsantiera	Operatore	Elementi di contatto	Accessori						
LPZP1B8300	LPZP1A8	Grigia	LPCS120	A leva corta 2 posizioni stabili	LPXCB10 1NA	8LM2TAU203	Etichetta "0-I"	LPXAU100	Porta etichetta	
LPZP1B8301	LPZP1A8	Grigia	LPCS320	A chiave 2 posizioni	LPXCB10 1NA	8LM2TAU203	Etichetta "0-I"	LPXAU100	Porta etichetta	
LPZP1B8302	LPZP1A8	Grigia	LPCS320	A chiave 2 posizioni	LPXCB10	1NA	8LM2TAU203	Etichetta "0-I"	LPXAU100	Porta etichetta
	LPZP1A8	Grigia			LPXCB01	1NC				
LPZP1B8303	LPZP1A8	Grigia	LPCS130	A leva corta 3 posizioni stabili	LPXCB10	1NA	8LM2TAU205	Etichetta "I-0-II"	LPXAU100	Porta etichetta
	LPZP1A8	Grigia			LPXCB10	1NA				

2 operatori



Pulsantiera completa	Pulsantiera	Operatori	Elementi di contatto e elementi luminosi a LED			
LPZP2B8900	LPZP2A8	Grigia	LPCB1113	Pulsante rasato verde "I"	LPXCB10	1NA
			LPCB1104	Pulsante rasato rosso "O"	LPXCB01	1NC
LPZP2B8901	LPZP2A8	Grigia	LPCB1113	Pulsante rasato verde "I"	LPXCB10	1NA
			LPCB2104	Pulsante sporgente rosso "O"	LPXCB01	1NC
LPZP2B8902	LPZP2A8	Grigia	LPCB1158	Pulsante rasato bianco "freccia su"	LPXCB10	1NA
			LPCB1152	Pulsante rasato nero "freccia giù"	LPXCB10	1NA
LPZP2B8903	LPZP2A8	Grigia	LPCB1148	Pulsante rasato bianco "freccia destra"	LPXCB10	1NA
			LPCB1142	Pulsante rasato nero "freccia sinistra"	LPXCB10	1NA
LPZP2B8904	LPZP2A8	Grigia	LPCB1113	Pulsante rasato verde "I"	LPXCB10	1NA
			LPCB6644	Pulsante a fungo Ø40mm ad aggancio, sgancio a rotazione	LPXCB01	1NC
LPZP2B5905	LPZP2A5	Gialla	LPCB6844	Pulsante a fungo Ø40mm ad aggancio, sgancio a chiave	LPXCB10	1NA
					LPXCB01	1NC
			LPL4	Testa per indicatore luminoso rosso	LPXLPBB4	24VAC/DC

COMPONENTI PER LA COSTRUZIONE DELLE PULSANTIERE COMPLETE



3 operatori



Pulsantiera completa	Pulsantiera		Operatori		Elementi di contatto e elementi luminosi a LED	
LPZP3B8900	LPZP3A8	Grigia	LPCB1113	Pulsante rasato verde "I"	LPXCB10	1NA
			LPCB1104	Pulsante rasato rosso "O"	LPXCB01	1NC
			LPL4	Testa per indicatore luminoso rosso	LPXLPBB4	24VAC/DC
LPZP3B8901	LPZP3A8	Grigia	LPCB1113	Pulsante rasato verde "I"	LPXCB10	1NA
			LPCB2104	Pulsante sporgente rosso "O"	LPXCB01	1NC
			LPL4	Testa per indicatore luminoso rosso	LPXLPBB4	24VAC/DC
LPZP3B8902	LPZP3A8	Grigia	LPCB1113	Pulsante rasato verde "I"	LPXCB10	1NA
			LPCB1104	Pulsante rasato rosso "O"	LPXCB01	1NC
			LPCB1123	Pulsante rasato verde "II"	LPXCB10	1NA
LPZP3B8903	LPZP3A8	Grigia	LPCB1113	Pulsante rasato verde "I"	LPXCB10	1NA
			LPCB2104	Pulsante sporgente rosso "O"	LPXCB01	1NC
			LPCB1123	Pulsante rasato verde "II"	LPXCB10	1NA
LPZP3B8904	LPZP3A8	Grigia	LPCB1118	Pulsante rasato bianco "I"	LPXCB10	1NA
			LPCB1104	Pulsante rasato rosso "O"	LPXCB01	1NC
			LPCB1128	Pulsante rasato bianco "II"	LPXCB10	1NA
LPZP3B8905	LPZP3A8	Grigia	LPCB1118	Pulsante rasato bianco "I"	LPXCB10	1NA
			LPCB2104	Pulsante sporgente rosso "O"	LPXCB01	1NC
			LPCB1128	Pulsante rasato bianco "II"	LPXCB10	1NA
LPZP3B8906	LPZP3A8	Grigia	LPCB1158	Pulsante rasato bianco "freccia su"	LPXCB10	1NA
			LPCB1104	Pulsante rasato rosso "O"	LPXCB01	1NC
			LPCB1152	Pulsante rasato nero "freccia giù"	LPXCB10	1NA
LPZP3B8907	LPZP3A8	Grigia	LPCB1158	Pulsante rasato bianco "freccia su"	LPXCB10	1NA
			LPCB2104	Pulsante sporgente rosso "O"	LPXCB01	1NC
			LPCB1152	Pulsante rasato nero "freccia giù"	LPXCB10	1NA
LPZP3B8908	LPZP3A8	Grigia	LPCB1148	Pulsante rasato bianco "freccia destra"	LPXCB10	1NA
			LPCB1104	Pulsante rasato rosso "O"	LPXCB01	1NC
			LPCB1142	Pulsante rasato nero "freccia sinistra"	LPXCB10	1NA
LPZP3B8909	LPZP3A8	Grigia	LPCB1148	Pulsante rasato bianco "freccia destra"	LPXCB10	1NA
			LPCB2104	Pulsante sporgente rosso "O"	LPXCB01	1NC
			LPCB1142	Pulsante rasato nero "freccia sinistra"	LPXCB10	1NA
LPZP3B8910	LPZP3A8	Grigia	LPCB1113	Pulsante rasato verde "I"	LPXCB10	1NA
			LPCB1104	Pulsante rasato rosso "O"	LPXCB01	1NC
			LPL3	Testa per indicatore luminoso verde	LPXLPBB3	24VAC/DC
LPZP3B8911	LPZP3A8	Grigia	LPCB1113	Pulsante rasato verde "I"	LPXCB10	1NA
			LPCB2104	Pulsante sporgente rosso "O"	LPXCB01	1NC
			LPL3	Testa per indicatore luminoso verde	LPXLPBB3	24VAC/DC
LPZP3B8912	LPZP3A8	Grigia	LPCB103	Pulsante rasato verde a impulso	LPXCB10	1NA
			LPCB104	Pulsante rasato rosso a impulso	LPXCB01	1NC
			LPCB6144	Pulsante a fungo Ø40mm a impulso	LPXCB01	1NC

PULSANTIERE PERSONALIZZATE PER OEM!

LOVATO Electric può fornire configurazioni personalizzate delle pulsantiere assemblate adatte alle necessità dei costruttori di macchine.



- scelta di pulsantiere da 1 a 6 fori;
- ampia scelta di operatori disponibili;
- personalizzazione della simbologia degli operatori su richiesta;
- personalizzazione della pulsantiere con laserature dedicate alla tua applicazione.



Laseratura con logo e testi personalizzati

Ampia gamma di operatori



Pulsanti doppi e tripli



Operatori luminosi



Operatori a fungo luminosi



Indicatori monoblocco a LED



Selettori a manopola



Potenzimetri monoblocco



Ronzatori monoblocco



Interfacce di comunicazione



■ PULSANTIERE PLASTICHE
COMPLETE SERIE PLATINUM



ENERGY AND AUTOMATION

www.LovatoElectric.com

LOVATO ELECTRIC S.P. A.

via Don E. Mazza, 12
24020 Gorle (Bergamo)

tel 035 4282111
info@LovatoElectric.com



- **LOVATO ELECTRIC LTD**
UNITED KINGDOM
www.Lovato.co.uk
- **LOVATO ELECTRIC CORPORATION**
CANADA
www.Lovato.ca
- **LOVATO ELECTRIC INC**
UNITED STATES
www.LovatoUsa.com
- **LOVATO ELECTRIC GmbH**
GERMANY
www.LovatoElectric.de
- **LOVATO ELECTRIC S.L.U**
SPAIN
www.LovatoElectric.es
- **LOVATO ELECTRIC. S.R.O.**
CZECH REPUBLIC
www.LovatoElectric.cz
- **LOVATO ELECTRIC SP. Z O.O.**
POLAND
www.LovatoElectric.pl
- **LOVATO ELEKTRIK LTD**
TURKEY
www.LovatoElectric.com.tr
- **LOVATO ELECTRIC ME FZE**
UNITED ARAB EMIRATES
www.LovatoElectric.ae
- **ООО Ловато Электрик**
RUSSIA
www.LovatoElectric.ru
- **LOVATO ELECTRIC CO LTD**
CHINA
www.LovatoElectric.cn
- **LOVATO ELECTRIC SRL**
ROMANIA
www.LovatoElectric.ro
- **LOVATO ELECTRIC SAS**
FRANCE
www.LovatoElectric.fr
- **LOVATO ELECTRIC AG**
SWITZERLAND
www.LovatoElectric.ch