

# MOTOR KORUMA ŞALTERLERİ



 **Lovato**  
**electric**

ENERGY AND AUTOMATION

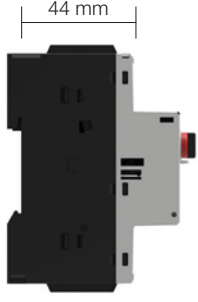


MOTOR KORUMA  
ŞALTERLERİ  
**SM... SERİSİ**



LOVATO Electric motor koruma şalterleri yüksek verimlilik değerlerine sahip IE3 sınıfı yeni motorlar için uygundur.

# TÜM İHTİYAÇLARINIZ İÇİN KOMPLE ÜRÜN GAMI



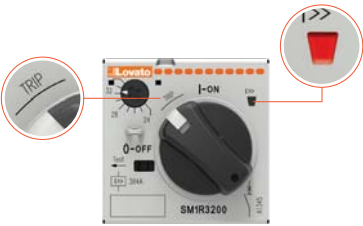
## SM1P... MODÜLER BOYUTLAR

Şalter boyutları, modüler panolara ve dağıtım kutularına mükemmel uyum sağlar. Yardımcı kontaklar, indikatör kontaklar ve açtırma bloklarının boyutları da modüler panolar için uygundur.



## 45MM GENİŞLİKTE 40A

0.1A'den 40A'e kadar tüm ürün gamı sadece 45mm genişliğindedir.



## SM1R... TRİP GÖSTERGESİ

"Trip" pozisyonu sayesinde yüksek akımdan kaynaklı açmaları görebilirsiniz. Kısa devreden kaynaklı açmalarda kırmızı bayrak aktif olur.



## SM1RM... SADECE MANYETİK VERSİYONLAR

Sadece manyetik korumalı versiyonlar; hali hazırda yüksek akım koruması olan yolvericileri korumak için tasarlanmıştır.



## SM1PF... VERSİYONLAR SİGORTA İZLEME İÇİN

Herhangi bir fazdaki sigortanın yanması veya atması durumunda "OFF" pozisyonuna geçen cihazlar.



## UL TİP E (kendinden koruma kombinasyonlu motor kontrolörü)

Tip E kısa devre korumalı olan koruma cihazları için artırılmış izolasyon mesafeleri ve katı kesme kapasitesi testlerini içeren spesifik bir UL standarttır.



## YARDIMCI KONTAKLAR

Yardımcı kontaklar açma göstergeleri ile de mevcuttur (Açmaların yüksek akımdan veya kısa devreden kaynaklı olduğunu ayırabilirler)



## KONTAKTÖR-MOTOR KORUMA BAĞLANTILARI

Motor koruma şalteri ve kontaktör arasındaki rijit bağlantıları pano içerisinde daha az yer kaplamaya imkan tanır, montaj kolaylığı sağlar. Kompak ve kompakt bir yol verici hızlı bir şekilde oluşturulmuş olur.

## SM1... YÜKSEK PERFORMANSLI PLASTİK

IEC/EN 60335-uyumlu pastikler hem lokal hem de tren yolu, yangına karşı koruma gibi uygulamalarda mükemmel uyum sağlar.



## SM1Z... KUTULARI

40A'e kadar hem basmalı hemde çevirmeli tip motor koruma şalterleri için çeşitli kutular mevcuttur. Küçük makina ve izole motorlar için uygundur. IP65, UL Tip 4X ve UV-ray dayanımı koruma derecelerine sahiptirler. Çok güçlü plastik; IK07; UL "darbe topu testi" yapılmış olup testten geçilmiştir. UL-sertifikalıdır.



## KUMANDA KOLLARI

Asma kilit takılabilir. Kumanda kolları, tüm çevirmeli tip serilerinde mevcuttur.

Sağlam, kolay ve hızlı kurulabilir. Kumanda kolları, motor koruma şalterinin pano kapağından kumanda edilmesine imkan tanır. Koruma dereceleri IP65 ve UL Tip 4X.



## ASMA KİLİT TAKMAYA UYGUNLUK

Basmalı ve çevirmeli tip motor koruma şalterlerine standart olarak asma kilit takılabilir. Bakım sırasında daha iyi güvenlik sağlamak için...

### SM1P... serisi, 40A'e kadar

- > Basmalı tip kontrol
- > 40A'e kadar sadece 45mm genişlik
- > Modüler panolar için uygun
- > UL508 sertifikalı (manuel motor kontrolü)
- > OFF pozisyonunda asma kilit takılabilir
- > Plastik materyalleri EN 45545'e uygun (tren yolu uygulamaları)
- > Plastik materyalleri IEC/EN 60335 c'e uygun (lokal uygulamaları)



## BASMALI TİP KONTROL

### Özellikler

- IEC anma izolasyon gerilimi Ui 690V
- IEC darbeye dayanım gerilimi Uimp: 6kV
- IEC anma frekansı 50/60Hz
- Maksimum anma akımı: 40A
- Model sayısı: 16
- 400V'taki IEC kesme kapasitesi, Icu:
  - 10A'e kadar 100kA
  - 9A'den 18A'e kadar 25kA
  - 17A'den 25A'e kadar 15kA
  - 24A'den 40A'e kadar 10kA
- Faz başına ısı kaybı: 0.7...3.3W
- Manyetik trip: 13In max.
- Açma sınıfı: 10A
- Faz hatası duyarlı

- Mekanik ömür: 100,000
- Elektriksel ömür: 100,000
- 35mm DIN ray üzerine montaj (IEC/EN 60715)
- Montaj pozisyonu: Her yön
- IEC kullanım kategorisi: A
- OFF pozisyonunda asma kilit takma: Ø4mm
- IEC koruma derecesi: IP20.

### Sertifika ve uygunluklar

Sertifikalar: cULus.

Standartlara uygunluklar: IEC/EN 60947-1, IEC/EN 60947-2, IEC/EN 60947-4-1, UL508, CSA C22.2 n° 14.

Plastik materyallerin standartlara uygunluğu: EN 45545 ve IEC/EN 60335.

## BASMALI TİP KONTROL İÇİN SM1Z...P KUTULARI

- > 80mm veya 100mm GENİŞLİKLİ, ACİL STOPLU VEYA ACİL STOPSUZ, YÜZEYE MONTE VERSİYONLAR
- > 87mm GENİŞLİKLİ PANO KAPAĞINA MONTE VERSİYONLAR

- IEC koruma derecesi IP65 – UL Tip 4X
- Darbe koruması, IK07
- UL sertifikalı
- çok dayanıklı plastik materyal
- UV-ray'e karşı dayanıklı

- Çalışma sıcaklığı -25...+60°C
- 80mm versiyonlar için M25 kablo girişi
- kablo rakoru için kırılabilir membran 100mm versiyonlar için M20/M25

### Kutular için aksesuarlar

Kauçuk membran:  
- IP65 (4X).

Acil stop butonu:  
- Çevirmeli  
- Ø30mm kırmızı buton

Asma kilit:  
- Kapanmayı önler  
- Maksimum 3 Ø4...8mm asma kilit.



## SM1R... serisi, 40A'ye kadar



- > Çevirmeli tip kontrol
- > 40A'ye kadar sadece 45mm genişlik
- > Yüksek kesme kapasitesi
- > UL508 sertifikalı (manuel motor kontrolü)
- > UL Tipi E sertifikalı (kendinden korumalı kombinasyonlu motor kontrolörü)
- > Trip pozisyonu
- > Manyetik trip indikatörü
- > OFF pozisyonunda asma kilit takılabilir
- > Plastik materyalleri EN 45545'e uygun (tren yolu uygulamaları)
- > Plastik materyalleri IEC/EN 60335 c'e uygun (lokal uygulamaları)
- > Kumanda kolu ile kontrol

## ÇEVİRMELİ TİP KONTROL

### Özellikler

- IEC anma izolasyon gerilimi  $U_i$  690V
- IEC darbeye dayanım gerilimi  $U_{imp}$ : 6kV
- IEC anma frekansı 50/60Hz
- Maksimum anma akımı: 40A
- Model sayısı: 16
- 400V'taki IEC kesme kapasitesi, Icu:
  - 18A'ye kadar 100kA
  - 17A'den 32A'ye kadar 50kA
  - 30A'den 40A'ye kadar 20kA
- Faz başına ısı kaybı: 0.7...3.3W
- Manyetik trip: 13In max.
- Açma sınıfı: 10A
- Faz hatası duyarlı
- Mekanik ömür: 100,000
- Elektriksel ömür: 100,000
- 35mm DIN ray üzerine montaj (IEC/EN 60715)
- Montaj pozisyonu: Her yön

- IEC kullanım kategorisi: A
- OFF pozisyonunda asma kilit takma:  $\varnothing$ 4mm
- IEC koruma derecesi: IP20.

### Sertifika ve uygunluklar

Sertifikalar: cULus.

SM1R... şalterleri (sadece SM1X90 00R ile) UL508'e göre Tip E sertifikalıdır. (0.1A'den 6.5A'ye kadar; sertifika mevcuttur. Diğer ayarlarda sertifika olma süreci devam etmektedir).

Standartlara uygunluklar: IEC/EN 60947-1, IEC/EN 60947-2, IEC/EN 60947-4-1, UL508, CSA C22.2 n° 14.

Plastik materyallerin standartlara uygunluğu: EN 45545 and IEC/EN 60335.

## ■ ÇEVİRMELİ TİP KONTROL İÇİN SM1Z...R KUTULARI

- > 100mm GENİŞLİKLİ YÜZEYE MONTE VERSİYONLAR, SARI/KIRMIZI VEYA GRİ/SİYAH KUMANDA KOLU İLE
- > PANO KAPAĞINA MONTE 87MM GENİŞLİKLİ VERSİYONLAR

- IEC koruma derecesi IP65 – UL Tip 4X
- Darbe koruması, IK07
- UL sertifikalı
- Çok dayanıklı plastik materyal
- UV-ray'e karşı dayanıklı
- Çalışma sıcaklığı -25...+60°C
- M20/M25 kablo rakoru için kırılabilir membran
- Maksimum 3  $\varnothing$ 4...8mm asma kilit





## SM2R... ve SM3R serileri, 34A'den 100A'e kadar

- > Çevirmeli tip kontrol
- > 34A'den 100A'e kadar
- > Yüksek kesme kapasitesi
- > UL508 sertifikalı (manuel motor kontrolü)
- > UL Tipi E sertifikalı (kendinden korumalı kombinasyonlu motor kontrolörü)
- > Çift terminal giriş ve çıkışları
- > OFF pozisyonunda asma kilit takılabilir
- > Kumanda kolu ile kontrol



## ÇEVİRMELİ TİP KONTROL

### Özellikler

- IEC anma ızalasyon gerilimi  $U_i$  1000V
- IEC anma darbeye dayanım gerilimi  $U_{imp}$ : 8kV
- IEC anma frekansı 50/60Hz
- Maksimum anma akımı:  
63A (SM2... için); 100A (SM3... için)
- Model sayısı: 2 (SM2... için); 3 (SM3... için)
- 400V'taki IEC kesme kapasitesi  $I_{cu}$ : 50kA
- Faz başına maksimum ısı kaybı: 7W
- Manyetik trip: 13In maks.
- Açma sınıfı: 10A
- Faz hatası duyarlı
- Mekanik ömür: 50,000
- Elektriksel ömür: 25,000
- 35mm DIN ray üzerine montaj (IEC/EN 60715)
- Montaj pozisyonu: Her yön
- IEC kullanım kategorisi: A
- OFF pozisyonunda asma kilit takma:  $\varnothing 4mm$
- IEC koruma derecesi: IP20.

### Sertifika ve uygunluklar

Sertifikalar: CULus.

SM2... ve SM3... şalterleri

(ikinci aksesuar SM3X90 00R)

UL508'e göre Tip E sertifikalıdır.

(kendinden koruma kombinasyonlu motor kontrolörü).

Standartlara uygunluklar: IEC/EN 60947-1, IEC/EN 60947-2,

IEC/EN 60947-4-1, UL508, CSA C22.2 n° 14





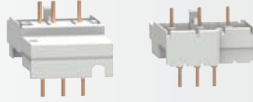
■ YARDIMCI KONTAKLAR



■ ŞÖNT AÇMA BLOKLARI



■ DÜŞÜK GERİLİM AÇMA BLOKLARI



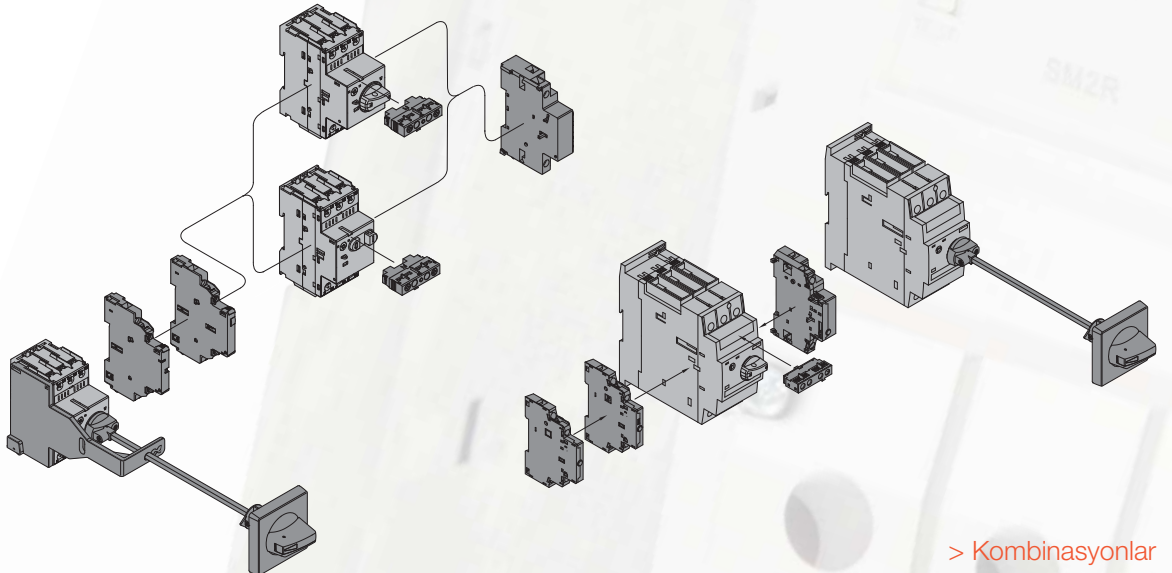
■ RİJİT BAĞLANTILARI  
SM1...



■ KİLİTLENEBİLİR  
KUMANDA KOLLARI  
SM1R..., SM2R..., SM3R...



■ ÜÇ-FAZ BAĞLANTI  
BARALARI  
SM1...





ENERGY AND AUTOMATION

[www.LovatoElectric.com.tr](http://www.LovatoElectric.com.tr)

**GENEL MERKEZ**  
**LOVATO ELECTRIC S.P.A.**  
via Don E. Mazza, 12  
24020 Gorle (Bergamo) Italy

Tel. +39 035 4282111  
Fax +39 035 4282200  
[info@LovatoElectric.com](mailto:info@LovatoElectric.com)

**LOVATO ELEKTRİK LTD.**  
Araylar Sanayi Sitesi No: 9A/36 Özvatan Caddesi  
Tepeören Mahallesi 34959 Tuzla, İstanbul, TÜRKİYE

Tel. +90 216 499 86 86  
Fax +90 216 540 22 84  
[info@LovatoElectric.com.tr](mailto:info@LovatoElectric.com.tr)

Bizi takip et



İşbu belgede tarif edilen ürünler, her an için değişikliklere ya da gelişmelere tabidir. Brosürde yer alan açıklamalar, teknik ve işlevsel veriler, çizimler ve yönergeler sadece bilgi amaçlı olup, bu açıdan herhangi bir sözleşme değerine sahip değildir. İnsanların ve eşyaların zarar görmesini engellemek amacıyla ürünlerin bizzat kalifiye personel tarafından ve her halükarda yürürlükte olan tesis ve kurulum mevzuatına göre kullanılmaları gerektiği unutulmamalıdır.