



Modem GSM per gestione segnali di teledistacco

PMVF GSM 1
Conforme Norma CEI 0-16 e delibera AEEGSI 421/2014

- Antenna quad band per esterni IP69K ad alte prestazioni compresa
- Standard progettuale e realizzativo specifico per ambienti industriali
- Compatibilità con protezioni di interfaccia LOVATO Electric PMVF 30 e di terze parti
- Disponibilità in cassetta precablata per esterni


Lovato
electric
ENERGY AND AUTOMATION

Modem GSM per gestione segnali di teledistacco

Conforme Norma CEI 0-16 paragrafo 8.8.6.5 e allegato M, delibera 421/2014 dell'AEEGSI



PMVF GSM 1

Codice di ordinazione	Descrizione
PMVF GSM 1	Modem GSM (modulare - 4U). Antenna per esterni IP69K con 2,5m di cavo. Cavo di programmazione RJ45-USB (incluso).

LED verde:
stato uscite
Spento:
uscita diseccitata
Acceso:
uscita eccitata



LED blu: stato GSM
Spento:
non alimentato
Acceso fisso:
mancata registrazione in rete (pin errato o mancante)
Lampeggiante lento:
registrazione alla rete OK
Lampeggiante veloce:
comunicazione in corso

Connettore antenna

Connettore RJ45 per programmazione

Esigenze applicative

La Norma CEI 0-16 nel paragrafo 8.8.6.5 e nell'allegato M prescrive che gli impianti di produzione di energia elettrica alimentati da fonte eolica o solare fotovoltaica di potenza maggiore o uguale a 100kW, connessi o da connettere alle reti di media tensione, siano dotati di modem GSM. Il modem deve essere in grado di ricevere i segnali inviati dal distributore di energia per la gestione del distacco della generazione. La delibera 421/2014 dell'Autorità per l'Energia Elettrica il Gas e il Sistema Idrico impone che gli impianti sopra indicati siano adeguati entro il 31 Gennaio 2016 oppure entro la data di entrata in esercizio, qualora successiva. La delibera prevede inoltre incentivi a chi effettuerà l'adeguamento entro il 30 Giugno 2015 o entro il 31 Agosto 2015 con importo ridotto.

Caratteristiche funzionali

- connessione alla rete GSM per invio e ricezione messaggi SMS
- testi dei messaggi programmabili
- uscita di comando pilotata da SMS per invio segnale di teledistacco alla protezione di interfaccia
- ingresso digitale per rilevare lo stato del Dispositivo Di Interfaccia (DDI) ed invio SMS di avvenuta apertura e chiusura del DDI
- gestione POD (codice dell'utente attivo)
- gestione della lista di indicativi numerici (CLI) fino a 50 chiamanti abilitati
- rilievo della copertura rete cellulare
- piena compatibilità con PI di media tensione LOVATO Electric PMVF 30: non si richiede alcun aggiornamento software/hardware o di programmazione.
- **compatibilità con PI di terze parti in cui il segnale di teledistacco avvenga tramite un ingresso digitale (contatto pulito).** Per informazioni aggiuntive contattare il nostro ufficio Servizio Clienti Tel. 035 4282422; E-mail: service@LovatoElectric.com.

Caratteristiche di impiego

- MODEM
- montaggio su guida DIN
 - 4 moduli
 - alimentazione: 9,5...35VDC / 9,5...27VAC
 - consumo: 200mW (5W picco)
 - 2 uscite digitali 3A 250VAC
 - 1 ingresso digitale autoalimentato
 - alloggiamento per SIM card da 3V e 1,8V
 - gestione del PIN della SIM
 - certificato secondo FCC rules, part 15
 - batteria tampone 320mAh (3,7V)
 - temperatura di funzionamento: 0...45°C; -30...60°C con batteria tampone disinserita (per procedura di disinserimento consultare il manuale fornito con il prodotto)
 - grado di protezione: IP40 sul fronte; IP20 sui morsetti.

ANTENNA

- quad band 850/900/1800/1900 MHz
- per esterni IP69K
- 2,5m di cavo
- fissaggio tramite foro M10:
 - con guarnizione adesiva
 - con perno filettato e dado.

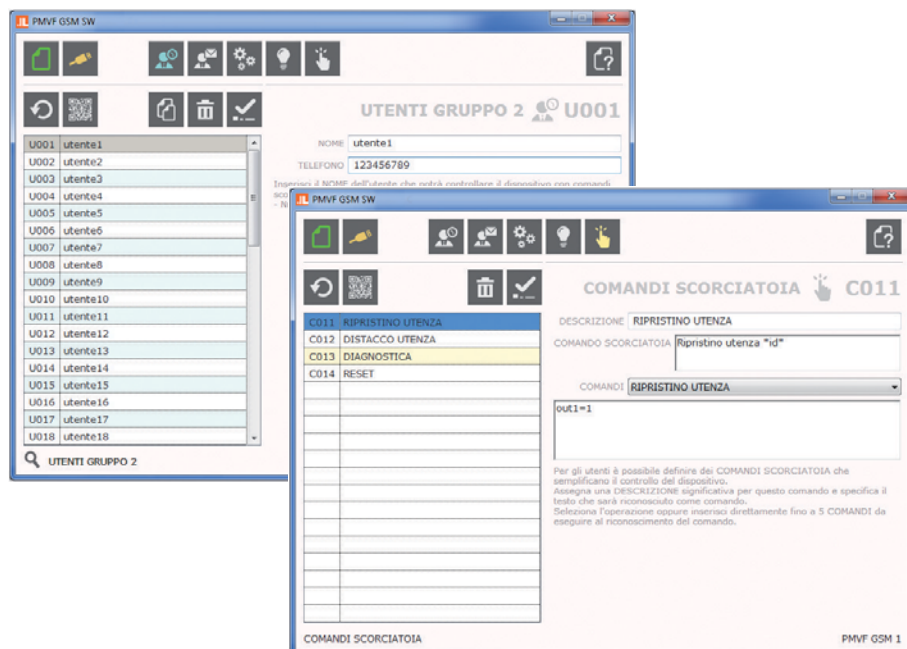
Software

Per configurare il modem PMVF GSM 1 (tramite il cavo di programmazione RJ45-USB incluso) è necessario utilizzare il software PMVF GSM SW liberamente scaricabile dal sito internet www.LovatoElectric.com.

Il software permette di impostare:

- gli utenti abilitati allo scambio messaggi con il modem;
- il codice del cliente attivo (POD);
- le funzioni assegnate all'ingresso e alle uscite digitali;
- i testi degli SMS associati ai comandi.

La configurazione può avvenire anche in modalità off-line creando un file da trasferire al modem in un secondo momento.



Interruttore magnetotermico



P1 MB 1M C02

Codice di ordinazione	Descrizione
	Interruttore magnetotermico (modulare - 1U). 1P+N - caratteristica C.
P1 MB 1M C02	In=2A - Icn=6kA

INTERRUTTORE MAGNETOTERMICO P1 MB 1M C02

Caratteristiche generali

- corrente nominale In: 2A
- larghezza polo 9mm (0,5 modulo)
- indicatore posizione contatti
- caratteristica di intervento: curva tipo C
- fissaggio a profilato omega da 35mm (IEC/EN 60715).

Caratteristiche di impiego

- tensione nominale di isolamento Ui: 440V
- tensione nominale di impulso Uimp: 4kV
- tensione normale di impiego Ue: 230VAC.

Certificazioni e conformità

Certificazioni ottenute: TUV-Rheinland.
Conformi alle norme: IEC/EN 60898-1, IEC/EN 60947-2.

Alimentatore switching



PSL1M 010 24

Codice di ordinazione	Descrizione
	Alimentatore switching (modulare - 1U). Corrente uscita 0,42A. Potenza uscita 10W.
PSL1M 010 24	100...240VAC/24VDC

ALIMENTATORE SWITCHING PSL1M 010 24

Caratteristiche di impiego

- tensione nominale di alimentazione: 100...240VAC
- tensione nominale di uscita: 24VDC
- frequenza di rete: 50/60Hz
- elevata efficienza fino a 89%
- montaggio su profilato omega da 35mm (IEC/EN 60715)
- connessione terminali a vite
- grado di protezione terminali: IP20.

Omologazioni e conformità

Omologazioni ottenute: cULus, EAC.
Conformi alle norme: IEC/EN 60950-1, IEC/EN 61000-6-2, IEC/EN 61000-6-3, UL 508, CSA C22.2 n° 107.1.

Cassetta precablata

Codice di ordinazione	Descrizione
	Modem GSM precablato in cassetta plastica.
PMVF GSM KIT 1	PMVF GSM 1 precablato in contenitore M3N, completo di interruttore magnetotermico (modulare - 1U), 1P+N - caratteristica C e alimentatore switching (modulare - 1U) con corrente uscita 0,42A e potenza uscita 10W.

CASSETTA PRECABLATA PMVF GSM KIT 1

Caratteristiche di impiego

- tensione nominale di alimentazione: 100...240VAC (in morsetteria)
- consumo: 200mW (5W picco)
- 2 uscite digitali 3A 250VAC (in morsetteria)
- 1 ingresso digitale autoalimentato (in morsetteria)
- materiale: ABS
- ingresso cavi: pareti lisce da forare a cura del Cliente.
- temperatura di funzionamento: 0...45°C; -30...60°C con batteria tampone disinserita (per procedura di disinserimento contattare il nostro ufficio Servizio Clienti Tel. 035 4282422; E-mail: service@LovatoElectric.com)
- grado di protezione: IEC IP65
- 5 moduli DIN disponibili per l'inserimento di ulteriori dispositivi quale ad esempio un relè ausiliario.

Conformità

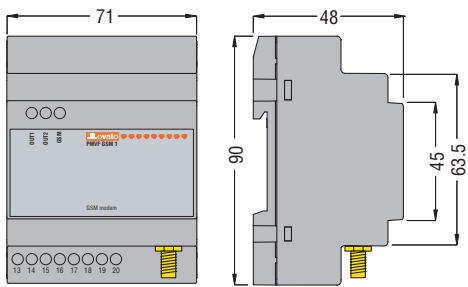
Conforme alla norma: IEC/EN 61439-2.



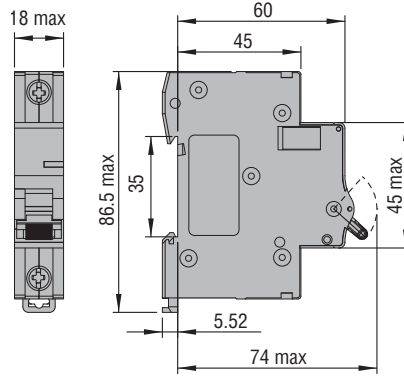
Morsetto	Funzione
1	L
2	N
3	TELESCATTO (COM)
4	TELESCATTO (OUT1)
5	FEEDBACK DDI (COM)
6	FEEDBACK DDI (IN1)

Dimensioni [mm]

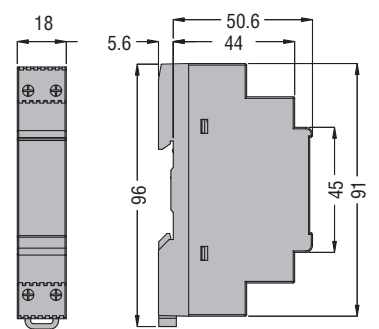
PMVF GSM 1



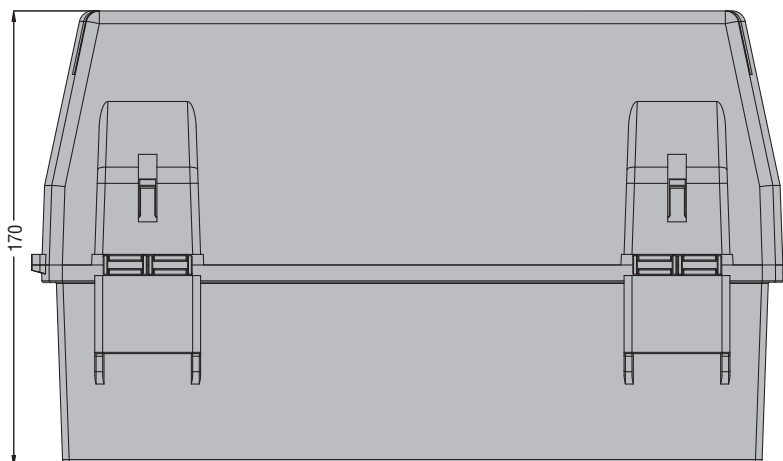
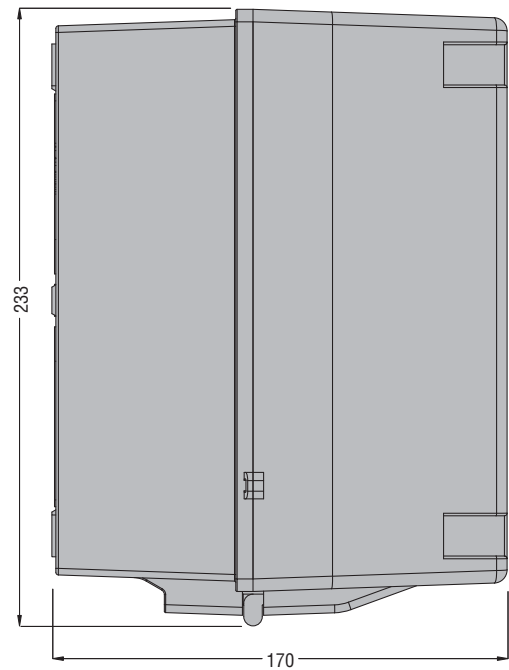
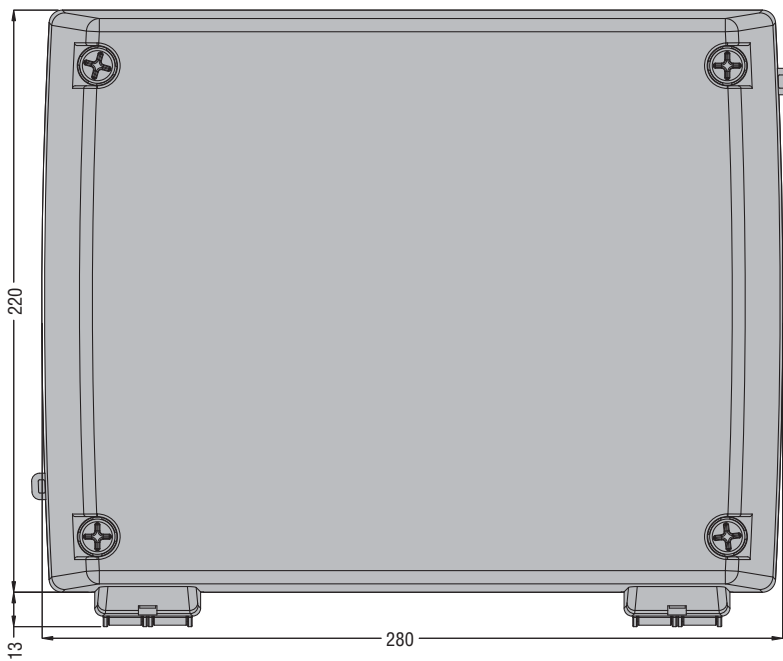
P1 MB 1M C02



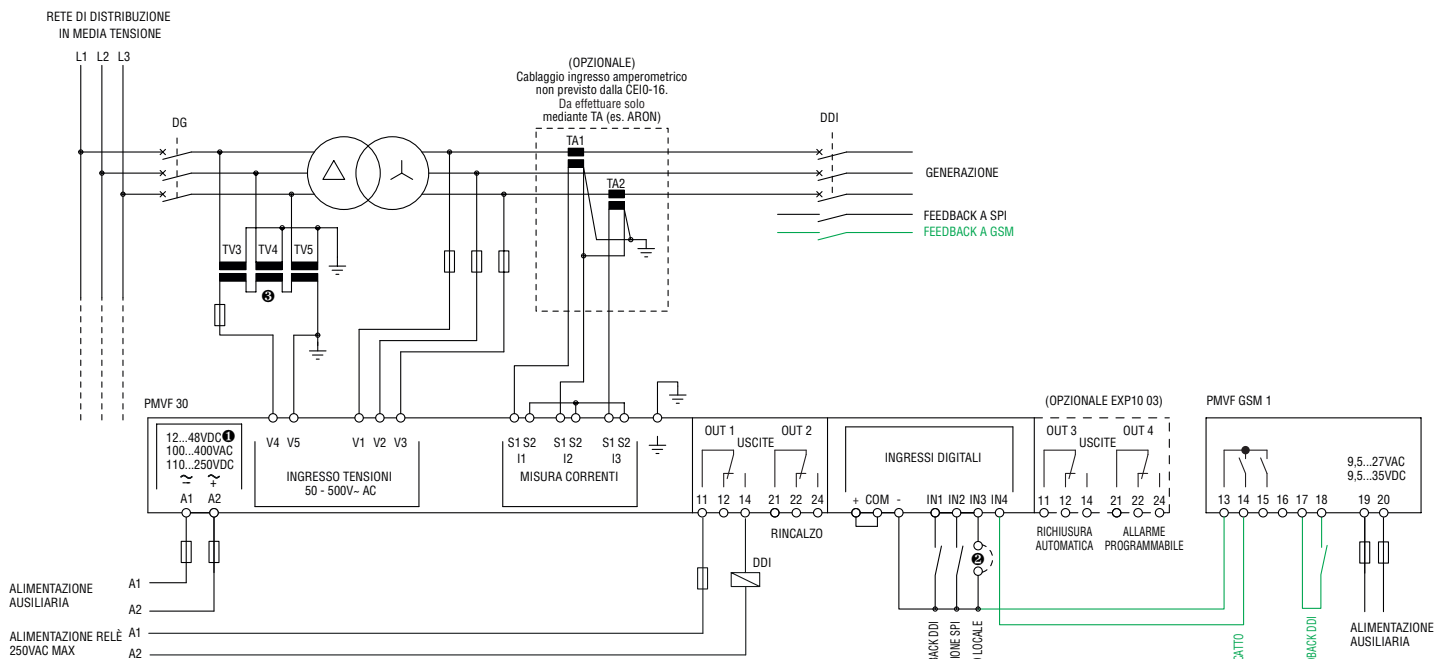
PSL1M 010 24



PMVF GSM KIT 1



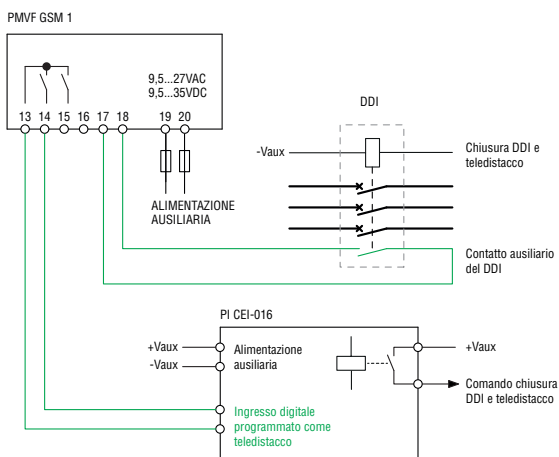
Schema di collegamento con protezione di interfaccia (PI) LOVATO Electric PMVF 30



- ❶ Solo per PMVF 30 D048.
- ❷ Scelta comando locale.
- ❸ TV in MT per misura tensione omopolare.

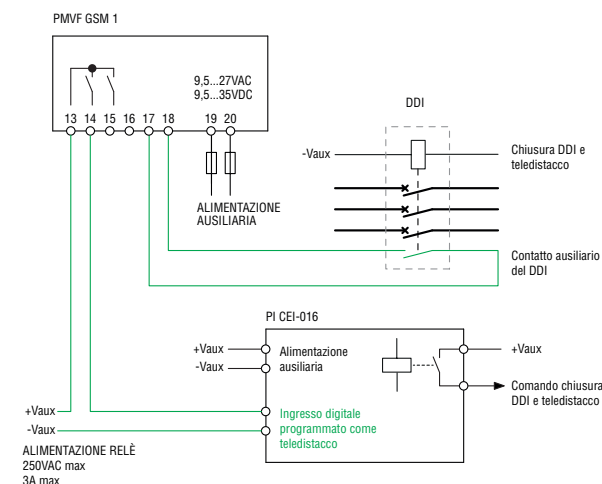
I collegamenti colorati in VERDE, oltre al Modem GSM, rappresentano gli unici cablaggi necessari per l'adeguamento.

Schema di collegamento con altre protezioni di interfaccia (PI) con ingresso di teledistacco autoalimentato



I collegamenti colorati in VERDE, oltre al Modem GSM, rappresentano gli unici cablaggi necessari per l'adeguamento.

Schema di collegamento con altre protezioni di interfaccia (PI) con ingresso di teledistacco da alimentare



I collegamenti colorati in VERDE, oltre al Modem GSM, rappresentano gli unici cablaggi necessari per l'adeguamento.



PMVF 30 protezione di interfaccia conforme norma CEI 0-16 edizione dicembre 2012



Scaricatori di sovratensione in AC e DC



Basi portafusibili e fusibili



Alimentatori swithcing



Interruttori magnetotermici e differenziali

www.LovatoElectric.com

LOVATO ELECTRIC S. P. A.

VIA DON E. MAZZA, 12
24020 GORLE (BERGAMO) ITALIA

Tel. 035 4282111
Fax 035 4282200
E-mail info@LovatoElectric.com

Ufficio Vendite Italia:
Tel. 035 4282421
Fax 035 4282460



Seguici su

Sedi LOVATO Electric nel mondo

Regno Unito

LOVATO ELECTRIC LTD
Tel. +44 8458 110023
www.Lovato.co.uk

Germania

LOVATO ELECTRIC GmbH
Tel. +49 7243 7669370
www.LovatoElectric.de

Spagna

LOVATO ELECTRIC S.L.U.
Tel. +34 93 7812016
www.LovatoElectric.es

Polonia

LOVATO ELECTRIC SP Z O.O.
Tel. +48 71 7979010
www.LovatoElectric.pl

Turchia

LOVATO ELEKTRIK LTD
Tel. +90 216 5401426-27-28
www.LovatoElectric.com.tr

Romania

LOVATO ELECTRIC SRL
Tel. +40 372 074 155
www.LovatoElectric.ro

Repubblica Ceca

LOVATO ELECTRIC S.R.O.
Tel. +420 226 203203
www.LovatoElectric.cz

Stati Uniti d'America

LOVATO ELECTRIC INC.
Tel. +1 757 5454700
www.LovatoUsa.com

Canada

LOVATO ELECTRIC CORP.
Tel. +1 450 6819200
www.Lovato.ca

Emirati Arabi Uniti

LOVATO ELECTRIC ME FZE
Tel. +971 4 3712713
www.LovatoElectric.ae

Cina

LOVATO ELECTRIC (SHANGHAI) CO LTD
Tel. +86 21 62961837
www.LovatoElectric.cn

I prodotti descritti in questo documento sono suscettibili in qualsiasi momento di evoluzioni o di modifiche. Le descrizioni, i dati tecnici e funzionali, i disegni e le istruzioni sul dipinti sono da considerarsi solo come indicatori, e pertanto non possono avere nessun valore contrattuale. Si ricorda altresì che i prodotti stessi devono essere utilizzati da personale qualificato e comunque nel rispetto delle vigenti normative impiantistiche di installazione e ciò allo scopo di evitare danni a persone e cose.