



# Tek faz AC motor sürücüleri VE1 serisi

 **Lovato**  
**electric**

ENERGY AND AUTOMATION

# Tek Faz VE1 Serisi

## 0.2...2.2kW



- Dahili EMC parazit giderici (ilk ortam, C2 kategorisi)
- Geniş güç beslemesi 200...240VAC
- Entegre potansiyometre
- Entegre kontrol paneli
- Çıkış frekansı 0...650 Hz
- Önceden ayarlanmış 8 bağımsız hızlanma ve yavaşlama zamanı seviyesi
- Dahili RS485 haberleşme portu (Modbus® RTU)
- V/f kavis ayarı
- Sıralayıcı (frekans/zaman döngüleri)
- Analog giriş 0...10 V ya da 0/4...20 mA
- Analog çıkış 0...10 V programlanabilir
- Entegre PID
- VE1 ile sunulan kurulum yazılım standardı.

# Motor Sürücüleri

## Genel Özellikler

### Fonksiyonlar

- Motor kontrol yöntemi:
  - V/f sabit tork
  - Değişken tork
  - Kullanıcı tarafından programlanabilir eğriler
  - Başlangıç torku yükseltme
- Çıkış frekansı ayarı:
  - Ön panelle
  - Dijital girişlerle
  - Analog girişlerle
  - Haberleşme protokolüyle
- Motor çalıştırma ve durdurma:
  - Ön panelle
  - Dijital girişlerle
  - Haberleşme protokolüyle
- Sıralayıcı (çalışma periyotları)
- PID ayarı
- Uyku ve uyanma fonksiyonları
- Alternatif START kontrolü
- Alternatif frekans seçim kontrolü
- Saat sayacı:
  - Motor çalışma saatleri
  - Güç besleme saatleri
- Parametre güvenliği:
  - Ayarlar kilidiyle
  - Parola erişimiyle.

### Arabirim

- Dijital girişler/çıkışlar:
  - 5 programlanabilir giriş (pNp)
  - 1 programlanabilir çıkış (250VAC/1A-30VDC/1A)
- Analog girişler/çıkışlar:
  - 1 giriş 0... 10V ya da 0/4... 20mA
  - 1 çıkış 0... 10V
- Dijital girişler/çıkışlar
  - RS485 (RJ45), Modbus®-RTU ve Modbus®-ASCII destekli.

### Korumalar

- Aşırı yük
- Aşırı gerilim
- Minimum gerilim
- Çıkış kısa devresi
- Kaçak Akım Dağıtımı
- Aşırı sıcaklık
- Anlık güç kaybının ardından tekrar çalıştırma, programlanabilir tekrar çalıştırma girişimi sayısı.

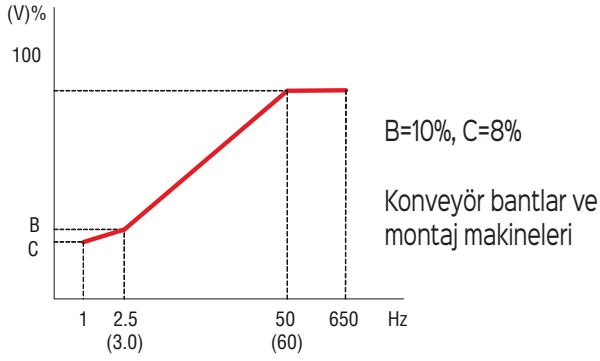
### Teknik karakteristikler

	VE1 02 A240	VE1 04 A240	VE1 07 A240	VE1 15 A240	VE1 22 A240
240VAC [kW] çıkış gücü	0.2	0.4	0.75	1.5	2.2
240VAC [HP] çıkış gücü	0.25	0.54	1	2	3
Çıkış akımı [A]	1.8	2.6	4.3	7.5	10.5
Çıkış voltajı, üç fazlı [VAC]	0... 240				
Nominal güç kapasitesi [kVA]	0.68	1	1.65	2.9	4
Aşırı yük	60sn için 150%				
Giriş voltajı, tek fazlı [VAC]	200... 240 (-15%...+10%)				
Giriş frekansı [Hz]	50/60				
Giriş akımı [A]	4.9	7.2	11	15.5	21
Anlık güç kaybı başışıklığı [s]	1	1	1	2	2
EMC parazit giderici, dahili	Birinci ortam için C2 kategorisi (IEC/EN 61800), 1. grup, A sınıfı (EN 55011)				
Koruma derecesi	IP20				
Çalışma sıcaklığı	-10... +40°C (basınçlı havalandırma (fan) 50°C; aksi durumda %20 çıkış akımı azalmasıyla)				
Saklama (depolama) sıcaklığı	-20...+60°C				
Bağıl nem	95%				

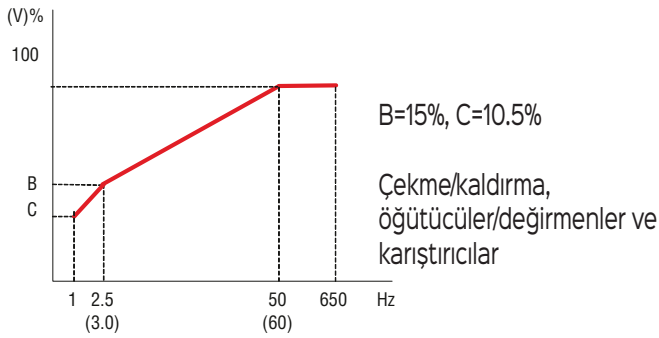
# V/f eğrisi programlama

VE1 serisi motor sürücüler üç V/f önceden ayarlı eğriyi ve kullanıcı tarafından programlanmış olan birini idare edebilir.

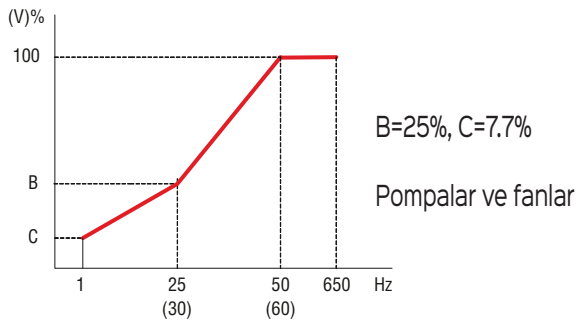
## 1 - Genel kullanım



## 2 - Yüksek başlangıç torku

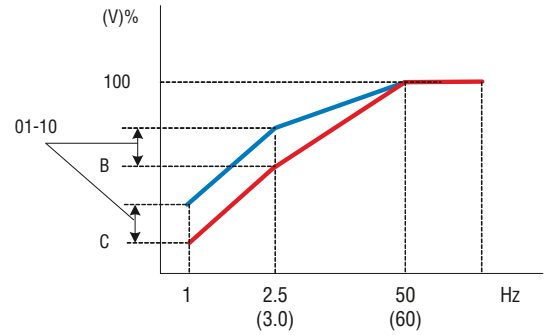


## 3 - Değişken eğri



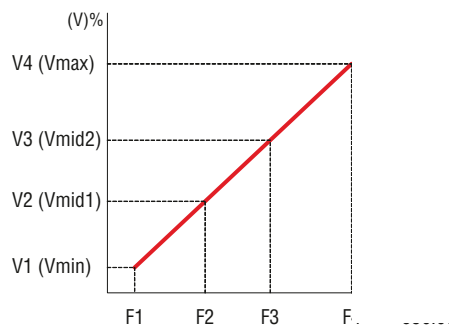
## Artış

Tork artışı, çok yüksek ataletli yük koşullarının üstesinden gelmek için tüm önceden ayarlı eğrilere %10'a kadar voltajla uygulanabilir.



## Programlanabilir V/f eğrisi

Kullanıcı, 4 voltaj / frekans noktası tanımlayarak bir eğriyi özelleştirebilir.



# Tek Faz VE1 Serisi

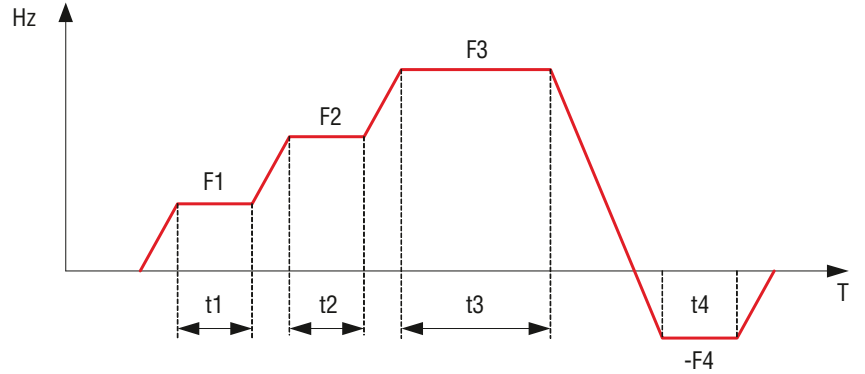
## Sıralayıcı fonksiyonu

Kullanıcı, her biri motor hızı, dönüş yönü ve kademe süresi ile karakterize olan maksimum 8 kademedan oluşan frekans-zaman periyotlarını programlayabilir.

Sıralama periyodu farklı modlarda gerçekleştirilebilir:

- Son motor durdurmayla tek bir periyot.
- Ayarlanan son hızdaki son motor çalıştırmayla tek bir periyot.
- Hiçbir duraklama olmadan tekrarlı periyotlar.

Sıralama periyodu herhangi bir anda durdurulabilir.



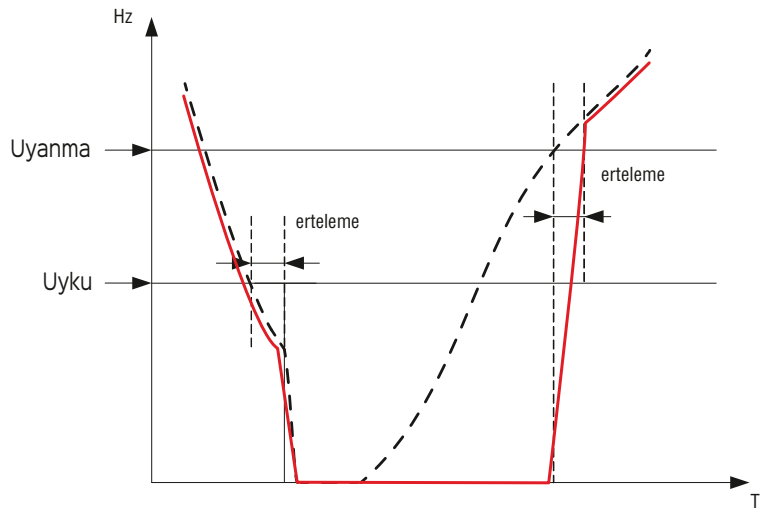
## PID kontrolü

Bazı uygulamalarda, mesela pompalar ve fanlar, sürücü çıkış frekansı basınç ya da akış sabit tutularak tanımlanır. Tipik olarak, analog giriş kullanılarak, geri besleme takip edilir ve PID ofset kontrolü sayesinde motor sürücüsü hedef ayar noktasını elde etmek için motor hızını ayarlar.

VE1 serisi motor sürücülerin PID kontrolü kapsamında aşağıdaki fonksiyonlar da yer alır:

- **Uyku:** PID çıkış frekansı programlanmış bir limitten daha düşük olduğunda, yani tahrik gerekli olmadığında motor hızı izin verilen minimuma yakınsa, motor sürücü enerji tasarrufu için motoru tamamen durdurur.
- **Uyanma:** Uyku safhasında, PID çıkış frekansı programlanan limitten daha yüksekse, motor sürücü motor kontrolünü hedef ayar noktasına manuel bir başlatma olmadan uygun bir hızda tekrar ele geçirir.

Her bir fonksiyonun zamansız ve gereksiz tekrarlar içeren başlatma-durdurma motor periyotlarından kaçınmak adına programlanabilir bir erteleme zamanı vardır.



--- PID hesaplanmış frekansı

— Üretilmiş frekans

# Motor Sürücüleri



## Nasıl Sipariş Edebilirim

Akım [A]	Üç fazlı motor gücü 240 VAC [kW] [HP]	Paket adedi [n°]	Ağırlık [kg]
-------------	--	---------------------	-----------------

### TEK FAZ AC MOTOR SÜRÜCÜLER

Model	Akım [A]	Güç [kW]	Güç [HP]	Paket Adedi [n°]	Ağırlık [kg]
VE1 02 A240	1.8	0.2	0.25	1	1.200
VE1 04 A240	2.6	0.4	0.54	1	1.200
VE1 07 A240	4.3	0.75	1	1	1.200
VE1 15 A240	7.5	1.5	2	1	1.800
VE1 22 A240	10.5	2.2	3	1	1.800

Ürünle sunulan kurulum yazılımı standarttır.

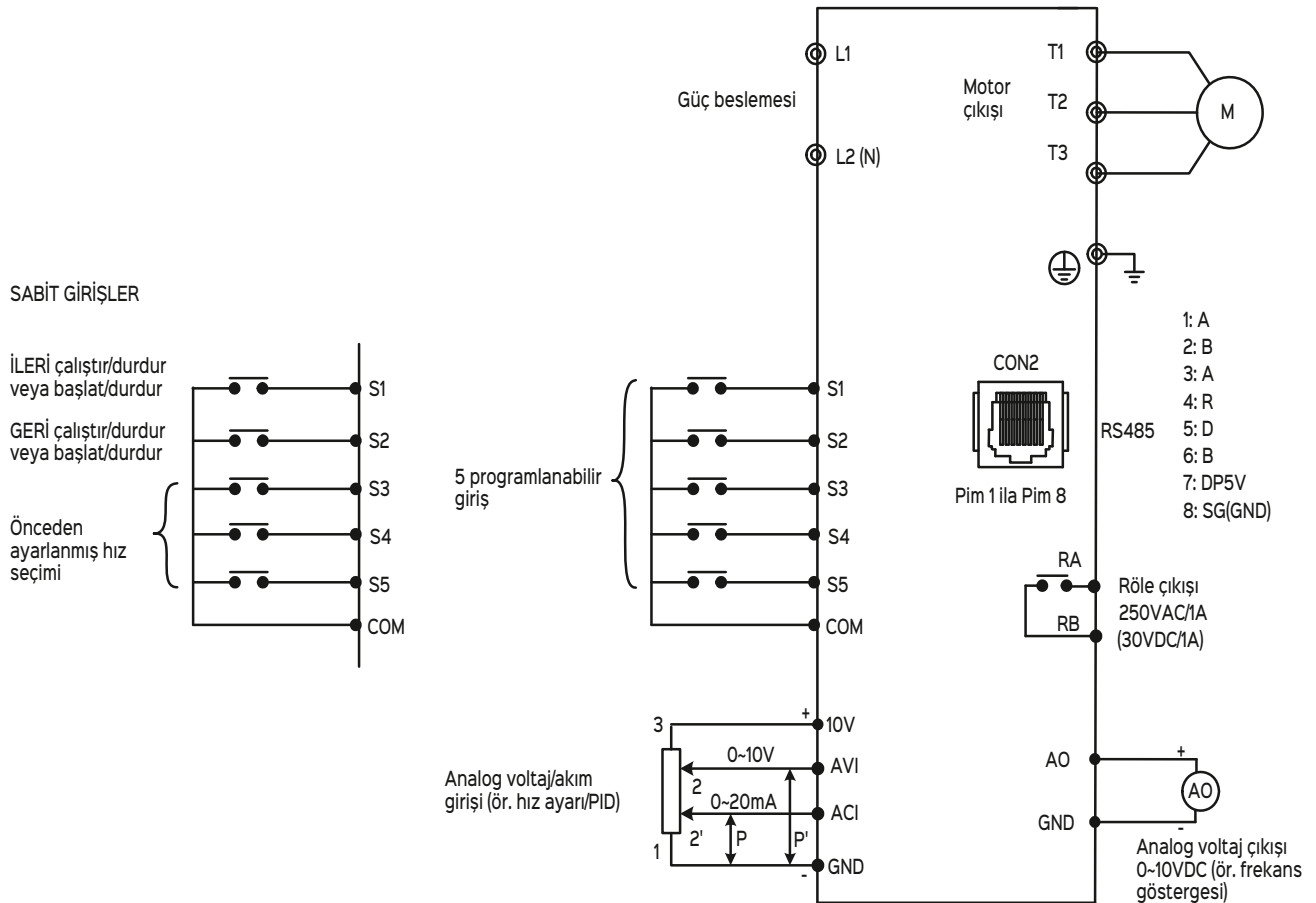


Description	Q.ty per pkg [n°]	Weight [kg]
-------------	----------------------	----------------

### TEK FAZ AC MOTOR SÜRÜCÜLER

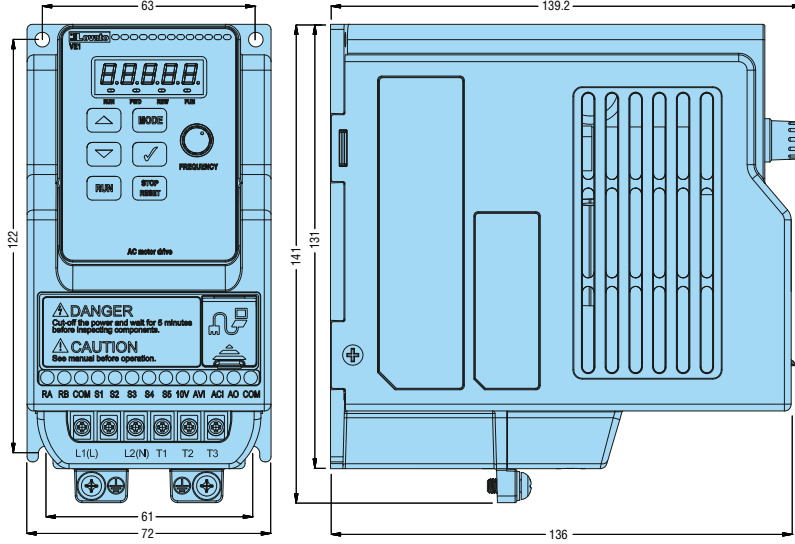
Model	Description	Q.ty per pkg [n°]	Weight [kg]
VEX C00	Bağlantı kablosu RS485-PC (USB)	1	0.080

## Bağlantı şeması

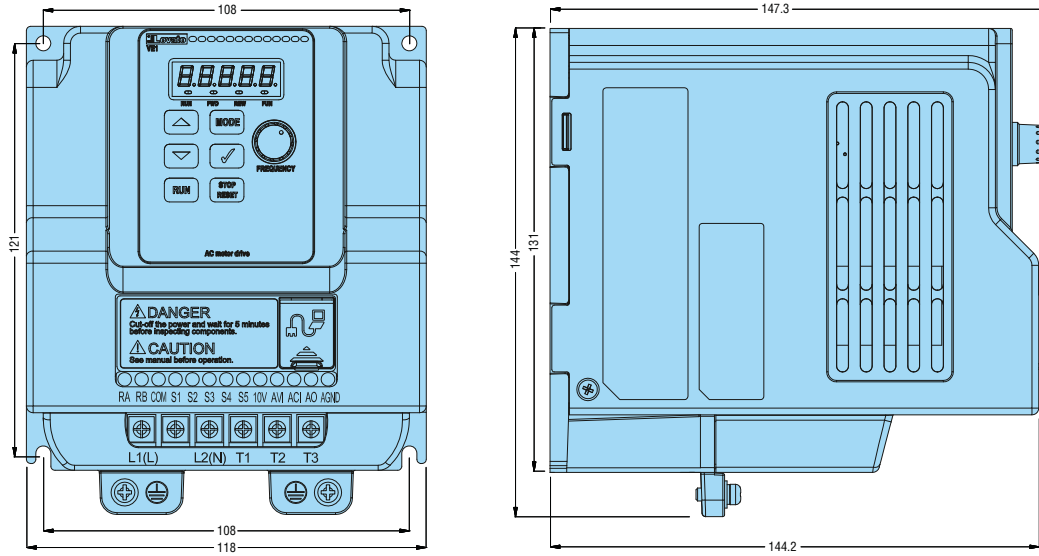


## Ebatlar [mm]

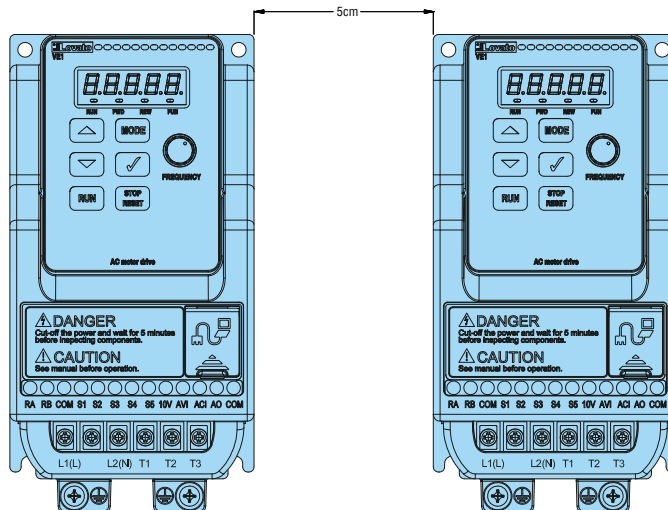
### VE1 02 A240 - VE1 04 A240 - VE1 07 A240



### VE1 15 A240 - VE1 22 A240



## Kurulum



Bir kontrol paneline birden fazla motor sürücü yan yana kurulduğunda, düzgün soğutma etkisi elde etmek adına en az 5 cm'lik yeterli hava sirkülasyon boşluğu sağlayınız.

[www.LovatoElectric.com.tr](http://www.LovatoElectric.com.tr)

#### LOVATO ELEKTRİK LTD

Bostancı Yolu Cad. KEYAP Çarşısı J2  
Blok No:156/B Giriş, Asma ve 1.Kat  
Yukarı Dudullu / Ümraniye / İSTANBUL

**Telefon:** +90 216 540 14 26-27-28  
**Fax:** +90 216 5402284  
**E-mail:** info@lovatoelectric.com.tr

Bizi takip edin



#### Dünyadaki LOVATO Electric ofisleri

##### İngiltere

LOVATO ELECTRIC LTD  
Tel. +44 8458 110023  
www.Lovato.co.uk

##### Çek Cumhuriyeti

LOVATO ELECTRIC S.R.O.  
Tel. +420 226 203203  
www.LovatoElectric.cz

##### Almanya

LOVATO ELECTRIC GmbH  
Tel. +49 7243 7669370  
www.LovatoElectric.de

##### ABD

LOVATO ELECTRIC INC.  
Tel. +1 757 5454700  
www.LovatoUsa.com

##### İspanya

LOVATO ELECTRIC S.L.U.  
Tel. +34 93 7812016  
www.LovatoElectric.es

##### Kanada

LOVATO ELECTRIC CORP.  
Tel. +1 450 6819200  
www.Lovato.ca

##### Polonya

LOVATO ELECTRIC SP. Z O.O.  
Tel. +48 71 7979010  
www.LovatoElectric.pl

##### Birleşik Arap Emirlikleri

LOVATO ELECTRIC ME FZE  
Tel. +971 4 3712713  
www.LovatoElectric.ae

##### Romanya

LOVATO ELECTRIC SRL  
Tel. +40 372 074 155  
www.LovatoElectric.ro

##### Çin

LOVATO ELECTRIC (SHANGHAI) CO LTD  
Tel. +86 21 62961837  
www.LovatoElectric.cn

LOVATO Electric ürünleri dağıtımçılar vasıtasıyla 100'den fazla ülkede mevcuttur