

MODULI DI SICUREZZA



 **Lovato**
electric

ENERGY AND AUTOMATION

MODULI DI SICUREZZA SERIE SRA

Con i moduli di sicurezza della serie SRA... potete monitorare tipologie di sistemi di sicurezza tra le più avanzate tra cui le barriere fotoelettriche, i sensori RFID e i dispositivi di controllo a due mani. **La serie SRA** include anche un modello multifunzione che consente di gestire tutte le principali funzioni di sicurezza in un unico dispositivo.



- Modello multifunzione impostabile tramite selettore frontale, che **racchiude le principali funzioni di sicurezza in un unico prodotto**
- Modelli monofunzione utilizzabili per: controlli di sicurezza per barriere fotoelettriche, dispositivi controllo a due mani, laser scanner e RFID
- Moduli di sicurezza con prestazioni fino a Cat. 4, PLe secondo **EN/BS 13849-1**
- Diagnostica allarmi tramite lampeggio LED frontale
- Morsetti a vite rimovibili per un cablaggio più semplice

Caratteristiche generali

Il modulo di sicurezza multifunzione SRAMF21 offre la possibilità di poter avere in un solo dispositivo le principali funzioni di sicurezza, impostando la funzione desiderata semplicemente tramite il selettore frontale apposito.

Il modulo di sicurezza multifunzione SRAMF21 monitora e controlla circuiti di sicurezza in applicazioni con:

- arresti di emergenza;
- accessi di sicurezza;
- interruttori magnetici di sicurezza;
- fincorsa di sicurezza;
- interblocchi elettromeccanici;
- ingresso da OSSD (per ESPE e RFID), restart automatico o manuale monitorato;
- comando di dispositivi di controllo a due mani (tipo IIIA e tipo IIIC secondo EN 574);
- controllo per fotocellule di tipo 2, restart manuale o automatico.

I moduli di sicurezza monofunzione della serie SRA LOVATO Electric sono utilizzabili per le seguenti funzioni di sicurezza:

- SRATH21: monitoraggio di dispositivi di controllo a due mani (tipo IIIC, secondo EN 574);
- SRALC21: monitoraggio di dispositivi di sicurezza dotati di OSSD (barriere, laser scanner, RFID);
- SRASM20: monitoraggio di dispositivi dotati di OSSD e funzioni di sicurezza integrate.

Codici di ordinazione



SRATH21



SRALC21



SRASM20



SRAMF21

Caratteristiche principali

- tensione di alimentazione: 24VDC;
- montaggio su guida DIN da 35mm (IEC/EN/BS 60715)
- 1 uscita PNP di monitoraggio del sistema;
- 1 feedback per contattori esterni;
- 1 ingresso di test (per fotocellule);
- diagnostica allarmi tramite lampeggio LED;
- grado di protezione fronte: IP20;
- grado di protezione terminali: IP20.

Omologazioni e conformità

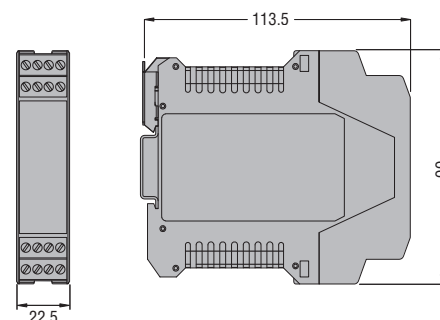
Omologazioni in corso: cULus, TUV.
Conformi alle norme: Cat. 4, PLe secondo EN/BS 13849-1.

Codice di ordinazione	Tensione di alimentazione [V]	Configur. contatti di sicurezza	Funzione
Multifunzione			
SRAMF21	24VDC	2NA + 1PNP	Multifunzione
Monofunzione			
SRATH21	24VDC	2NA + 1PNP	Dispositivi a due mani
SRALC21			Dispositivi OSSD
SRASM20		2NA	

Possibili utilizzi

	Stop di emergenza	Fincorsa di sicurezza	Sensori magnetici	Dispositivi per controllo a due mani	Dispositivi con uscite OSSD (barriere, laser scanner, RFID...)	Interblocchi meccanici di sicurezza
SRAMF21	●	●	●	●	●	●
SRATH21				●		
SRALC21					●	
SRASM20					●	

Dimensioni [mm]



MODULI DI SICUREZZA SERIE SRB

Con i moduli di sicurezza della serie SRB... potete monitorare un sistema di sicurezza e eseguire i comandi per arrestarla o controllarne le funzioni di sicurezza. **La serie SRB** è composta da tre moduli indipendenti che gestiscono funzioni differenti tra cui gli arresti di emergenza, arresti di sicurezza e fine corsa di sicurezza.



- **Utilizzabile per:** controlli di sicurezza con pulsanti di emergenza, finecorsa di sicurezza, sensori magnetici
- Moduli di sicurezza con prestazioni fino a Cat. 4, PLe secondo **EN/BS 13849-1**
- Modulo di espansione di uscite sicure
- Design sottile e compatto (17,8mm) con fissaggio su guida DIN
- Morsetti a vite rimuovibili per un cablaggio più semplice

Caratteristiche generali

I moduli di sicurezza SRB... monitorano e controllano circuiti di sicurezza in applicazioni con:

- arresti di emergenza;
- accessi di sicurezza;
- interruttori magnetici di sicurezza;
- finecorsa di sicurezza;
- interblocchi elettromeccanici.

Possono inoltre essere utilizzati per controllare in modo sicuro i circuiti di sicurezza del livellamento della cabina degli ascensori e l'ispezione della fossa di sollevamento, in conformità con le norme sugli ascensori EN/BS 81-20 e EN/BS 81-50.

SRBEM41 è un modulo di espansione per estendere il numero di uscite sicure.

Caratteristiche principali

- tensione di alimentazione: 24VAC/DC;
- montaggio su guida DIN da 35mm (IEC/EN/BS 60715);
- dimensioni compatte: 17,8mm di larghezza;
- funzionamento a doppio o singolo canale;
- controllo fino a 3 uscite di sicurezza NA con relè elettromeccanici a guida forzata;
- modalità operativa avvio / ripristino (manuale, automatica o manuale monitorata);
- diagnostica del circuito di sicurezza tramite indicazioni a LED per alimentazione, stato degli ingressi di sicurezza e stato delle uscite di sicurezza;
- il cortocircuito tra i due canali di ingresso è rilevato;
- in caso di guasto, le uscite sicure si disattivano (i contatti si aprono);
- 1 uscita ausiliaria NC (SRBES31) che può essere utilizzata per l'indicazione remota di stato;
- connessione terminali a vite rimuovibili;
- grado di protezione fronte: IP40;
- grado di protezione terminali: IP20.

Codici di ordinazione



SRBES20



SRBES31



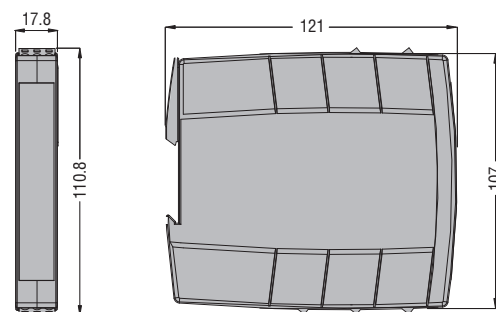
SRBEM41

Codice di ordinazione	Tensione di alimentazione [V]	Configur. contatti di sicurezza	Funzione
Monofunzione			
SRBES20	24V AC/DC	2NA	Stop di emergenza
SRBES31		3NA+1NC	
Espansione di uscite sicure			
SRBEM41	24V AC/DC	4NA+1NC	Modulo di espansione

Possibili utilizzi

	Stop di emergenza	Finecorsa di sicurezza	Sensori magnetici	Interblocchi meccanici di sicurezza	Modulo di espansione di uscite sicure
SRBES20	●	●	●	●	
SRBES31	●	●	●	●	
SRBEM41					●

Dimensioni [mm]





ENERGY AND AUTOMATION

www.LovatoElectric.com

LOVATO ELECTRIC S.P. A.

via Don E. Mazza, 12
24020 Gorle (Bergamo)

tel 035 4282111
info@LovatoElectric.com



- **LOVATO ELECTRIC S.P.A.**
ITALY
www.LovatoElectric.com
- **LOVATO ELECTRIC LTD**
UNITED KINGDOM
www.Lovato.co.uk
- **LOVATO ELECTRIC CORPORATION**
CANADA
www.Lovato.ca
- **LOVATO ELECTRIC INC**
UNITED STATES
www.LovatoUsa.com
- **LOVATO ELECTRIC GmbH**
GERMANY
www.LovatoElectric.de
- **LOVATO ELECTRIC S.L.U**
SPAIN
www.LovatoElectric.es
- **LOVATO ELECTRIC. S.R.O.**
CZECH REPUBLIC
www.LovatoElectric.cz
- **LOVATO ELECTRIC SP. Z O.O.**
POLAND
www.LovatoElectric.pl
- **LOVATO ELEKTRIK LTD**
TURKEY
www.LovatoElectric.com.tr
- **LOVATO ELECTRIC ME FZE**
UNITED ARAB EMIRATES
www.LovatoElectric.ae
- **ООО Ловато Электрик**
RUSSIA
www.LovatoElectric.ru
- **LOVATO ELECTRIC CO LTD**
CHINA
www.LovatoElectric.cn
- **LOVATO ELECTRIC SRL**
ROMANIA
www.LovatoElectric.ro
- **LOVATO ELECTRIC SAS**
FRANCE
www.LovatoElectric.fr
- **LOVATO ELECTRIC AG**
SWITZERLAND
www.LovatoElectric.ch