

LOVATO ELECTRIC S.P.A.

24020 GORLE (BERGAMO) ITALIA
VIA DON E. MAZZA, 12
TEL. 035 4282111
FAX (Nazionale): 035 4282200
FAX (International): +39 035 4282400
E-mail info@LovatoElectric.com
Web www.LovatoElectric.com



CONTROLORE PER GRUPPI ELETTROGENI

Manuale operativo

RGK750



WARNING!

- Carefully read the manual before the installation or use.
- This equipment is to be installed by qualified personnel, complying to current standards, to avoid damages or safety hazards.
- Before any maintenance operation on the device, remove all the voltages from measuring and supply inputs and short-circuit the CT input terminals.
- The manufacturer cannot be held responsible for electrical safety in case of improper use of the equipment.
- Products illustrated herein are subject to alteration and changes without prior notice. Technical data and descriptions in the documentation are accurate, to the best of our knowledge, but no liabilities for errors, omissions or contingencies arising there from are accepted.
- A circuit breaker must be included in the electrical installation of the building. It must be installed close by the equipment and within easy reach of the operator. It must be marked as the disconnecting device of the equipment: IEC/EN 61010-1 § 6.11.3.1.
- Clean the device with a soft dry cloth; do not use abrasives, liquid detergents or solvents.



ATTENTION !

- Lire attentivement le manuel avant toute utilisation et installation.
- Ces appareils doivent être installés par un personnel qualifié, conformément aux normes en vigueur en matière d'installations, afin d'éviter de causer des dommages à des personnes ou choses.
- Avant toute intervention sur l'instrument, mettre les entrées de mesure et d'alimentation hors tension et court-circuiter les transformateurs de courant.
- Le constructeur n'assume aucune responsabilité quant à la sécurité électrique en cas d'utilisation impropre du dispositif.
- Les produits décrits dans ce document sont susceptibles d'évoluer ou de subir des modifications à n'importe quel moment. Les descriptions et caractéristiques techniques du catalogue ne peuvent donc avoir aucune valeur contractuelle.
- Un interrupteur ou disjoncteur doit être inclus dans l'installation électrique du bâtiment. Celui-ci doit se trouver tout près de l'appareil et l'opérateur doit pouvoir y accéder facilement. Il doit être marqué comme le dispositif d'interruption de l'appareil : IEC/EN 61010-1 § 6.11.3.1.
- Nettoyer l'appareil avec un chiffon doux, ne pas utiliser de produits abrasifs, détergents liquides ou solvants.



ACHTUNG!

- Dieses Handbuch vor Gebrauch und Installation aufmerksam lesen.
- Zur Vermeidung von Personen- und Sachschäden dürfen diese Geräte nur von qualifiziertem Fachpersonal und unter Befolgung der einschlägigen Vorschriften installiert werden.
- Vor jedem Eingriff am Instrument die Spannungszufuhr zu den Messeingängen trennen und die Stromwandler kurzschließen.
- Bei zweckwidrigem Gebrauch der Vorrichtung übernimmt der Hersteller keine Haftung für die elektrische Sicherheit.
- Die in dieser Broschüre beschriebenen Produkte können jederzeit weiterentwickelt und geändert werden. Die im Katalog enthaltenen Beschreibungen und Daten sind daher unverbindlich und ohne Gewähr.
- In die elektrische Anlage des Gebäudes ist ein Ausschalter oder Trennschalter einzubauen. Dieser muss sich in unmittelbarer Nähe des Geräts befinden und vom Bediener leicht zugänglich sein. Er muss als Trennvorrichtung für das Gerät gekennzeichnet sein: IEC/EN 61010-1 § 6.11.3.1.
- Das Gerät mit einem weichen Tuch reinigen, keine Scheuermittel, Flüssigreiniger oder Lösungsmittel verwenden.



ADVERTENCIA

- Leer atentamente el manual antes de instalar y utilizar el regulador.
- Este dispositivo debe ser instalado por personal cualificado conforme a la normativa de instalación vigente a fin de evitar daños personales o materiales.
- Antes de realizar cualquier operación en el dispositivo, desconectar la corriente de las entradas de alimentación y medida, y cortocircuitar los transformadores de corriente.
- El fabricante no se responsabilizará de la seguridad eléctrica en caso de que el dispositivo no se utilice de forma adecuada.
- Los productos descritos en este documento se pueden actualizar o modificar en cualquier momento. Por consiguiente, las descripciones y los datos técnicos aquí contenidos no tienen valor contractual.
- La instalación eléctrica del edificio debe disponer de un interruptor o disyuntor. Este debe encontrarse cerca del dispositivo, en un lugar al que el usuario pueda acceder con facilidad. Además, debe llevar el mismo marcado que el interruptor del dispositivo (IEC/EN 61010-1 § 6.11.3.1).
- Limpiar el dispositivo con un trapo suave; no utilizar productos abrasivos, detergentes líquidos ni disolventes.



UPOZORNĚNÍ

- Návod se pozorně pročtěte, než začnete regulátor instalovat a používat.
- Tato zařízení smí instalovat kvalifikovaní pracovníci v souladu s platnými předpisy a normami pro předcházení úrazu osob či poškození věcí.
- Před jakýmkoli zásahem do přístroje odpojte měřicí a napájecí vstupy od napětí a zkratujte transformátory proudu.
- Výrobce nenese odpovědnost za elektrickou bezpečnost v případě nevhodného používání regulátoru.
- Výrobky popsané v tomto dokumentu mohou kdykoli projít úpravami či dalším vývojem. Popisy a údaje uvedené v katalogu nemají proto žádnou smluvní hodnotu.
- Spínač či odpojovač je nutno zabudovat do elektrického rozvodu v budově. Musí být nainstalované v těsné blízkosti přístroje a snadno dostupné pracovníku obsluhy. Je nutno ho označit jako vypínači zařízení přístroje: IEC/EN 61010-1 § 6.11.3.1.
- Přístroj čistěte měkkou utěrkou, nepoužívejte abrazivní produkty, tekutá čistidla či rozpouštědla.



AVERTIZARE!

- Citiți cu atenție manualul înainte de instalare sau utilizare.
- Acest echipament va fi instalat de personal calificat, în conformitate cu standardele actuale, pentru a evita deteriorări sau pierderi.
- Înainte de efectuarea oricărei operațiuni de întreținere asupra dispozitivului, îndepartați toate tensiunile de la intrările de măsurare și de alimentare și scurtcircuitați bornele de intrare CT.
- Producătorul nu poate fi considerat responsabil pentru siguranța electrică în caz de utilizare incorectă a echipamentului.
- Produsele ilustrate în prezentul sunt supuse modificărilor și schimbărilor fără notificare anterioară. Datele tehnice și descrierile din documentație sunt precise, în măsura cunoștințelor noastre, dar nu se acceptă nicio răspundere pentru erorile, omisiunile sau evenimentele neprevăzute care apar ca urmare a acestora.
- Trebuie inclus un disjuncteur în instalația electrică a clădirii. Acesta trebuie instalat aproape de echipament și într-o zonă ușor accesibilă operatorului. Acesta trebuie marcat ca fiind dispozitivul de deconectare al echipamentului: IEC/EN 61010-1 § 6.11.3.1.
- Curățați instrumentul cu un material textil moale și uscat; nu utilizați substanțe abrazive, detergenți lichizi sau solvenți.



ATTENZIONE!

- Leggere attentamente il manuale prima dell'utilizzo e l'installazione.
- Questi apparecchi devono essere installati da personale qualificato, nel rispetto delle vigenti normative impiantistiche, allo scopo di evitare danni a persone o cose.
- Prima di qualsiasi intervento sullo strumento, togliere tensione dagli ingressi di misura e di alimentazione e cortocircuare i trasformatori di corrente.
- Il costruttore non si assume responsabilità in merito alla sicurezza elettrica in caso di utilizzo improprio del dispositivo.
- I prodotti descritti in questo documento sono suscettibili in qualsiasi momento di evoluzioni o di modifiche. Le descrizioni ed i dati a catalogo non possono pertanto avere alcun valore contrattuale.
- Un interruttore o disgiuntore va compreso nell'impianto elettrico dell'edificio. Esso deve trovarsi in stretta vicinanza dell'apparecchio ed essere facilmente raggiungibile da parte dell'operatore. Deve essere marchiato come il dispositivo di interruzione dell'apparecchio: IEC/EN 61010-1 § 6.11.3.1.
- Pulire l'apparecchio con panno morbido, non usare prodotti abrasivi, detergenti liquidi o solventi.



UWAGA!

- Przed użyciem i instalacją urządzenia należy uważnie przeczytać niniejszą instrukcję.
- W celu uniknięcia obrażeń osób lub uszkodzenia mienia tego typu urządzenia muszą być instalowane przez wykwalifikowany personel, zgodnie z obowiązującymi przepisami.
- Przed rozpoczęciem jakichkolwiek prac na urządzeniu należy odłączyć napięcie od wejść pomiarowych i zasilania oraz zewrzeć zaciski przekładnika prądowego.
- Producent nie przyjmuje na siebie odpowiedzialności za bezpieczeństwo elektryczne w przypadku niewłaściwego użytkowania urządzenia.
- Produkty opisane w niniejszym dokumencie mogą być w każdej chwili udoskonalone lub zmodyfikowane. Opisy oraz dane katalogowe nie mogą mieć w związku z tym żadnej wartości umownej.
- W instalacji elektrycznej budynku należy uwzględnić przełącznik lub wyłącznik automatyczny. Powinien on znajdować się w bliskim sąsiedztwie urządzenia i być łatwo osiągalny przez operatora. Musi być oznaczony jako urządzenie służące do wyłączania urządzenia: IEC/EN 61010-1 § 6.11.3.1.
- Urządzenie należy czyścić miękką szmatką, nie stosować środków ściernych, płynnych detergentów lub rozpuszczalników.



警告!

- 安装或使用前，请仔细阅读本手册。
- 本设备只能由合格人员根据现行标准进行安装，以避免造成损坏或安全危害。
- 对设备进行任何维护操作前，请移除测量输入端和电源输入端的所有电压，并短接CT输入端。
- 制造商不负责因设备使用不当导致的电气安全问题。
- 此处说明的产品可能会有变更，恕不提前通知。我们竭力确保本文件中技术数据和说明的准确性，但对于错误、遗漏或由此产生的意外事件概不负责。
- 建筑电气系统中必须装有断路器。断路器必须安装在靠近设备且方便操作人员触及的地方。必须将断路器标记为设备的断开装置：IEC/EN 61010-1 § 6.11.3.1
- 请使用柔软的干布清洁设备；切勿使用研磨剂、洗涤剂或溶剂。



ПРЕДУПРЕЖДЕНИЕ!

- Прежде чем приступать к монтажу или эксплуатации устройства, внимательно ознакомьтесь с содержанием настоящего руководства.
- Во избежание травм или материального ущерба монтаж должен осуществляться только квалифицированным персоналом в соответствии с действующими нормативами.
- Перед проведением любых работ по техническому обслуживанию устройства необходимо обесточить все измерительные и питающие входные контакты, а также замкнуть входные контакты трансформатора тока (ТТ).
- Производитель не несет ответственность за обеспечение электробезопасности в случае ненадлежащего использования устройства.
- Изделия, описанные в настоящем документе, в любой момент могут подвергнуться изменению или усовершенствованию. Поэтому каталожные данные и описания не могут рассматриваться как действительные с точки зрения контрактов.
- Электрическая сеть здания должна быть оснащена автоматическим выключателем, который должен быть расположен вблизи оборудования в пределах доступа оператора. Автоматический выключатель должен быть промаркирован как отключающее устройство оборудования: IEC/EN 61010-1 § 6.11.3.1.
- Очистку устройства производить с помощью мягкой сухой ткани, без применения абразивных материалов, жидких мощных средств или растворителей.



DIKKATI!

- Montaj ve kullanımdan önce bu el kitabını dikkatlice okuyunuz.
- Bu aparatlar kişilere veya nesnelere zarar verme ihtimaline karşı yürürlükte olan sistem kuma normlarına göre kalifiye personel tarafından monte edilmelidir.
- Aparatı (çihaz) herhangi bir müdahalede bulunmadan önce ölçüm girişlerindeki genilimi kesip akım transformatorlerinde kısa devre yaptırınız.
- Üretici aparatın hatalı kullanımından kaynaklanan elektriksel güvenliği ait sorumluluk kabul etmez.
- Bu dokümanda tarif edilen ürünler her an evrimlere veya değişimlere açıktır. Bu sebeple katalogdaki tarif ve değerler herhangi bir bağlayıcı değeri haiz değildir.
- Binanın elektrik sisteminde bir anahtar veya şalter bulunmalıdır. Bu anahtar veya şalter operatörün kolaylıkla ulaşabileceği yakın bir yerde olmalıdır. Aparatı (çihaz) devreden çıkartma görevi yapan bu anahtar veya şalterin markası: IEC/EN 61010-1 § 6.11.3.1.
- Aparatı (çihaz) sıvı deterjan veya solvent kullanılarak yumuşak bir bez ile siliniz aşındırıcı temizlik ürünleri kullanmayınız.



INDICE	Pag.	Pag.	
Cronologia revisioni manuale	2	CANbus	10
Introduzione	2	Misure supportate	10
Descrizione	2	Diagnostica	11
Funzione dei tasti frontali	3	Funzione Mutual Stand-by	12
LED frontali	3	Predisposizione	12
Modi operativi	3	Modem GSM-GPRS	12
Messa in tensione	3	Porta di programmazione IR	13
Menu principale	4	Impostazione parametri da PC	13
Accesso tramite password	4	Impostazione parametri da pannello frontale	13
Navigazione fra le pagine del display	4	Tabella dei parametri	15
Tabella delle pagine del display	5	Tabella allarmi	28
Pagina analisi armonica	7	Allarmi	29
Pagina forme d'onda	7	Proprietà degli allarmi	29
Pagine utente	8	Descrizione degli allarmi	29
Espandibilità	8	Tabella funzioni ingressi	31
Risorse aggiuntive	8	Tabella funzioni uscite	32
Canali di comunicazione	9	Menu comandi	33
Ingressi, uscite, variabili interne, contatori	9	Installazione	33
Soglie limite	9	Schemi di connessione	34
Variabili da remoto	10	Disposizione morsetti	36
Allarmi utente	10	Dimensioni meccaniche	36
Logica PLC	10	Foratura pannello	36
Test automatico	10	Caratteristiche tecniche	37

CRONOLOGIA REVISIONI MANUALE

REV	DATA	NOTE
00	03.05.2018	– Prima versione

INTRODUZIONE

L'unità di controllo RGK750 è stata progettata incorporando lo stato dell'arte delle funzioni richieste per le applicazioni su gruppi elettrogeni, con controllo automatico della mancanza rete. Realizzato con un contenitore dedicato, di dimensioni estremamente compatte, l'RGK750 unisce il moderno design del frontale alla praticità di montaggio e alla possibilità di espansione sul retro, dove è possibile alloggiare moduli della serie EXP. Il display grafico LCD consente una interfaccia utente chiara ed intuitiva.

DESCRIZIONE

- Controllo del gruppo elettrogeno con gestione automatica della commutazione rete-generatore.
- Display LCD grafico 128x80 pixel, retroilluminato, 4 livelli di grigio.
- 13 tasti per funzioni ed impostazioni.
- Buzzer integrato (disinseribile).
- 10 LED per visualizzazione modalità di funzionamento e stati.
- Testi per misure, impostazioni e messaggi in 5 lingue.
- Bus di espansione con 2 slot per moduli di espansione serie EXP:
 - Interfacce di comunicazione RS232, RS485, USB, Ethernet, GSM/GPRS
 - I/O digitali aggiuntivi, uscite statiche o a relè.
- Funzioni di I/O avanzate programmabili.
- Gestione di 4 configurazioni alternative selezionabili da selettore.
- Logica PLC integrata con soglie, contatori, allarmi, stati.
- Allarmi completamente definibili dall'utente.
- Elevata accuratezza delle misure in vero valore efficace (TRMS).
- Ingresso di misura tensioni di rete trifase+neutro.
- Ingresso di misura tensioni generatore trifase+neutro.
- Ingresso di misura correnti carico trifase.
- Alimentazione da batteria universale 12/24VDC
- Interfaccia di programmazione ottica frontale, isolata galvanicamente, alta velocità, impermeabile, compatibile con USB e Wi-Fi.
- 3 Ingressi analogici per sensori resistivi:
 - Pressione olio
 - Temperatura liquido di raffreddamento
 - Livello carburante.
- 9 ingressi digitali:
 - 8 programmabili, negativi
 - 1 per fungo di emergenza, positivo.
- 10 uscite digitali:
 - 6 uscite statiche positive protette
 - 3 uscite a relè
 - 1 uscita statica impulsiva.
- Ingresso pick-up e W per rilevamento velocità motore.
- Interfaccia di comunicazione CAN bus-J1939 per controllo ECU motore.
- Orologio datario con energia di riserva.
- Memorizzazione ultimi 250 eventi.
- Supporto per remotazione allarmi e per remote annunciator.

FUNZIONE DEI TASTI FRONTALI

Tasti OFF, MAN, AUT e TEST - Servono per la scelta della modalità di funzionamento.

Tasti START e STOP - Funzionano solo in modo MAN e servono per avviare e arrestare il gruppo elettrogeno. Premendo brevemente il tasto START si ha un tentativo di avviamento semiautomatico, tenendolo premuto si può prolungare manualmente la durata dell'avviamento. Il LED lampeggiante sul simbolo motore indica motore in moto con allarmi inibiti, acceso fisso al termine del tempo di inibizione allarmi. Il motore può essere fermato immediatamente anche mediante il tasto OFF.

Tasti MAINS e GEN - Funzionano solo in modo MAN e servono per commutare il carico dalla rete al generatore e viceversa. I LED verdi accesi in prossimità dei simboli della rete e generatore indicano le rispettive tensioni disponibili entro i limiti predefiniti. I LED accesi in prossimità dei simboli di commutazione indicano l'avvenuta chiusura dei dispositivi di commutazione, lampeggianti se il segnale di ritorno (feed-back) di effettiva chiusura o apertura dei dispositivi di commutazione non corrispondono allo stato comandato.

Tasto ✓ - Serve per richiamare il menu principale e per confermare una scelta.

Tasti ▲ e ▼ - Servono per scorrere le pagine del display o per selezionare la lista di opzioni di un menu.

Tasto ◀ - Serve per selezionare le misure da Rete o Generatore oppure per decrementare una impostazione.

Tasto ▶ - Serve per scorrere le eventuali sotto-pagine oppure per incrementare una impostazione.

LED FRONTALI

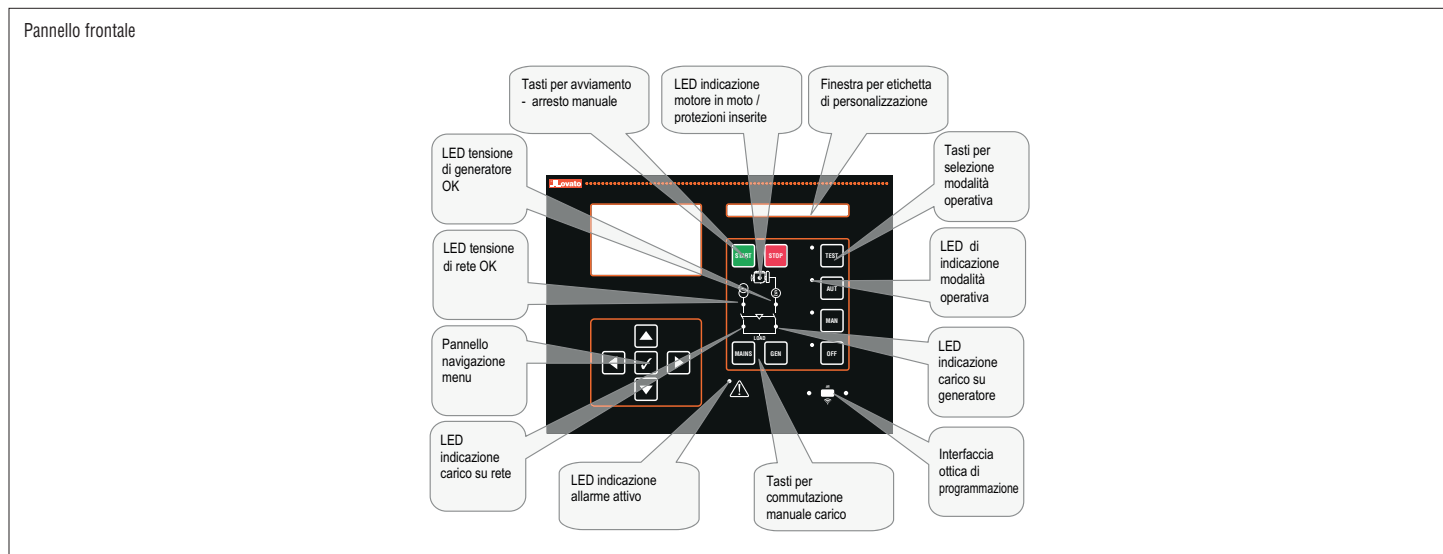
LED OFF, MAN, AUT e TEST (rossi) - Il LED acceso indica la modalità attiva. Se il LED lampeggia significa che il controllo remoto via interfaccia seriale è attivo (e quindi potenzialmente la modalità operativa potrebbe cambiare causa comando remoto).

LED motore in moto (verde) - Indica che il motore è in moto. L'RGK750 rileva lo stato di motore in moto da diversi segnali (tensione/frequenza generatore, D+, AC, W, Pick-up ecc.). Quando uno qualsiasi di questi segnali è presente, il LED si attiva. Se il LED lampeggia significa che il motore è in moto ma le protezioni (allarmi) legati a questo stato non sono ancora abilitate, cosa che avviene tipicamente per alcuni secondi appena dopo l'avviamento.

LED presenza tensione rete / generatore (verdi) - Quando accesi, indicano che tutti i parametri delle rispettive sorgenti di alimentazione rientrano nei limiti. Una qualsiasi anomalia provoca lo spegnimento immediato del LED. Lo stato del LED segue istantaneamente l'andamento delle tensioni/frequenze, senza considerare i ritardi programmati.

LED carico su rete / generatore (gialli) - Indicano che il carico è collegato alla rispettiva sorgente di alimentazione. Si accendono al ricevimento dei segnali di feedback se questi sono programmati, altrimenti all'atto del comando delle uscite. Se lampeggianti indicano che lo stato effettivo del dispositivo di commutazione (letto tramite ingressi di feedback) non corrisponde allo stato comandato dall'RGK750.

LED di allarme (rosso) - Lampeggiante, indica che un allarme è attivo.



MODI OPERATIVI

Modo OFF - Il motore non viene mai avviato. Passando a questo modo di funzionamento, se il motore è in moto viene arrestato immediatamente. Il relè contattore rete viene chiuso. Questa modalità riproduce lo stato dell'RGK750 quando esso non è alimentato. Per poter accedere alla programmazione dei parametri ed al menu comandi è necessario predisporre il sistema in questa modalità. In modo OFF, la sirena non viene mai attivata.

Modo MAN - Il motore può essere avviato e fermato solo manualmente agendo sui tasti di START e STOP, così pure la commutazione del carico dalla rete al generatore mediante la pressione dei tasti MAINS / GEN e viceversa. All'avviamento, tenendo premuto il pulsante START si ha il prolungamento forzato del tempo di avviamento impostato. Con una singola pressione su START si ha un singolo tentativo di avviamento semiautomatico secondo i tempi programmati.

Modo AUT - Il motore viene avviato automaticamente in caso di assenza rete (fuori dai limiti impostati) e fermato al rientro della stessa, secondo tempi e soglie impostati nel menu M13 Controllo rete. Con presenza tensione, la commutazione del carico avviene automaticamente nelle due direzioni.

La commutazione del carico può essere automatica o comandata da remoto.

In caso di mancato avviamento del motore vengono ripetuti i tentativi fino al numero massimo programmato. Il test automatico, se abilitato, viene eseguito alle scadenze prefissate.

Modo TEST - Il motore viene avviato immediatamente anche se non sono presenti le condizioni normalmente necessarie in modo automatico. L'avviamento viene eseguito secondo le modalità del modo automatico. Normalmente non vengono effettuate commutazioni del carico. In caso di mancanza della rete mentre il sistema è in modo TEST, il carico commuta sul generatore. Se la rete rientra, il carico rimane sul generatore fintanto che non viene cambiata la modalità operativa.

MESSA IN TENSIONE

– Alla messa in tensione l'apparecchio si pone normalmente in modo OFF.

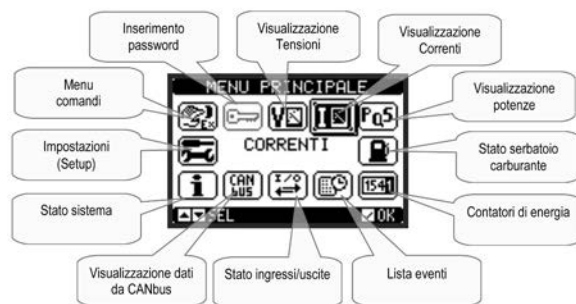
– Se si necessita che mantenga lo stesso modo di funzionamento precedente lo spegnimento, si deve modificare il parametro P01.03 nel menu M01 Utilità.

– L'apparecchio può essere alimentato indifferentemente sia a 12 che a 24VDC, ma necessita della corretta impostazione della tensione di batteria nel menù M05 Batteria, diversamente si avrà un' allarme relativo alla tensione di batteria.

– È normalmente indispensabile impostare i parametri del menù M02 Generale (tipo di connessione, tensione nominale, frequenza di sistema) e dei menù M11 Avviamento Motore e i menu relativi al tipo di motore utilizzato (sensori, CAN ecc.).

MENU PRINCIPALE

- Il menu principale è costituito da un insieme di icone grafiche che permettono l'accesso rapido alle misure ed alle impostazioni.
- Partendo dalla visualizzazione misure normale, premendo il tasto . Il display visualizza il menu rapido.
- Premere o per ruotare in senso orario/antiorario fino a selezionare la funzione desiderata. L'icona selezionata viene evidenziata e la scritta nella parte centrale del display indica la descrizione della funzione.
- Premere per attivare la funzione selezionata.
- Se alcune funzioni non sono disponibili la corrispondente icona sarà disabilitata, cioè visualizzata in colore grigio chiaro.
- ecc. - Agiscono come scorciatoie che consentono di velocizzare l'accesso alle pagine di visualizzazione misure, saltando direttamente al gruppo di misure selezionato, partendo dal quale ci si potrà spostare avanti e indietro come di consueto.
- - Impostazione del codice numerico che consente l'accesso alle funzioni protette (impostazione dei parametri, esecuzione di comandi).
- - Punto di accesso alla programmazione dei parametri. Vedere il capitolo dedicato.
- - Punto di accesso al menu comandi, dove l'utente abilitato può eseguire una serie di azioni di azzeramento e ripristino.



ACCESSO TRAMITE PASSWORD

- La password serve per abilitare o bloccare l'accesso al menu di impostazione ed al menu comandi.
- Per gli apparecchi nuovi di fabbrica (default), la password è disabilitata e l'accesso è libero. Se invece le password sono state abilitate, per ottenere l'accesso bisogna prima inserire il relativo codice di accesso numerico.
- Per abilitare l'uso delle password e definire i codici di accesso fare riferimento al menu di impostazione M03 Password.
- Esistono due livelli di accesso, a seconda del codice inserito:
 - **Accesso livello utente** – consente l'azzeramento dei valori registrati e la modifica di alcune impostazioni dell'apparecchio.
 - **Accesso livello avanzato** – stessi diritti dell'utente con in più la possibilità di modificare tutte le impostazioni.
- Dalla normale visualizzazione misure, premere per richiamare il menu principale, quindi selezionare l'icona password e premere .
- Compare la finestra di impostazione password in figura:



- Con i tasti e si cambia il valore della cifra selezionata.
- Con i tasti e ci si sposta fra le cifre.
- Inserire tutte le cifre della password, quindi spostarsi sull'icona chiave.
- Quando la password inserita corrisponde alla Password livello Utente o alla Password livello Avanzato, compare il relativo messaggio di sblocco.
- Una volta sbloccata la password, l'accesso rimane abilitato fino a che:
 - l'apparecchio viene spento.
 - l'apparecchio viene resettato (in seguito all'uscita dal menu impostazioni).
 - trascorrono più di 2 minuti senza che l'operatore tocchi alcun tasto.
- Con il tasto si abbandona l'impostazione password e si esce.


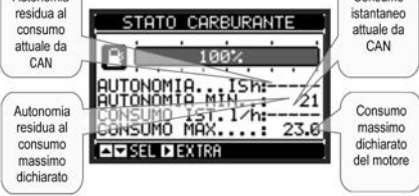






NAVIGAZIONE FRA LE PAGINE DISPLAY



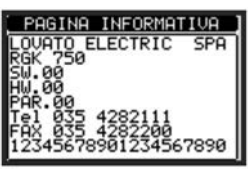

- I tasti e consentono di scorrere le pagine di visualizzazione misure una per volta. La pagina attuale è riconoscibile tramite la barra del titolo.
- Alcune delle misure potrebbero non essere visualizzate in funzione della programmazione e del collegamento dell'apparecchio (ad esempio se non è impostato un sensore di livello del carburante, la relativa pagina non viene visualizzata).
- Su alcune pagine è possibile commutare la visualizzazione dalle misure di rete a quelle di generatore e viceversa premendo il tasto .
- La sorgente visualizzata è sempre indicata, o al centro della pagina oppure con le icone e nella status bar.
- Per alcune pagine sono disponibili delle sotto-pagine accessibili tramite il tasto (ad esempio per visualizzare tensioni e correnti sotto forma di barre grafiche).
- L'utente ha la possibilità di specificare su quale pagina e su quale sottopagina il display deve ritornare automaticamente dopo che è trascorso un tempo senza che siano premuti dei tasti.
- Volendo è anche possibile programmare il sistema in modo che la visualizzazione resti sempre nella posizione in cui è stata lasciata.
- Per l'impostazione di queste funzioni vedere menu M01 – Utilità.

TABELLA DELLE PAGINE DEL DISPLAY

PAGINE	ESEMPIO
Tensioni concatenate	
Tensioni di fase	
Correnti	
...	
THD tensioni L-L	
THD tensioni L-L	
THD correnti	
Sensori resistivi programmati come ingressi digitali	
Tensioni L-L / Correnti	
Tensioni L-N / Correnti	
Asimmetria correnti	
Potenza attiva	
Potenza reattiva	
Potenza apparente	
Fattore di potenza	
Contatori di energia	
Riassunto misure elettriche	
Velocità motore	
Nota: Da questa pagina è possibile acquisire automaticamente il rapporto fra giri e frequenza del segnale W. Vedere descrizione parametro P07.02.	

1567 | 04 | 18

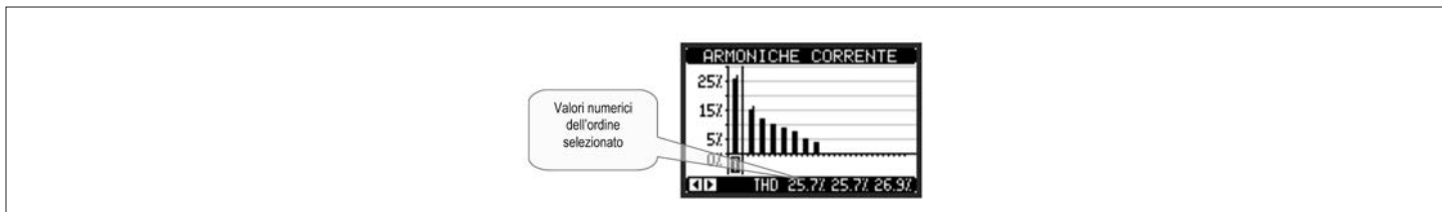
PAGINE	ESEMPIO
Livello carburante	 <p>Barra livello attuale</p> <p>Capacità totale serbatoio</p> <p>Comando manuale pompa</p> <p>Carburante disponibile</p> <p>Quantità al riempimento</p> <p>Stato pompa rabbocco</p>
Autonomia carburante	 <p>Autonomia residua al consumo attuale da CAN</p> <p>Consumo istantaneo attuale da CAN</p> <p>Autonomia residua al consumo massimo dichiarato</p> <p>Consumo massimo dichiarato del motore</p>
Protezione termica generatore	 <p>Percentuale rispetto a valore intervento</p>
Ore motore e contatori lavoro	 <p>Ore lavoro motore totali</p> <p>Ore lavoro motore parz.</p> <p>Ore carico alimentato</p> <p>Contatore tentativi di avviamento</p> <p>Percentuale di tentativi riusciti</p> <p>Contatore commutazioni carico</p>
Intervalli manutenzione	 <p>Codice intervallo manutenzione</p> <p>Tempo mancante alla scadenza</p> <p>Data ultima manutenzione</p> <p>Intervallo programmato</p>
Noleggio	 <p>Tempo mancante alla scadenza</p> <p>Data inizio noleggio</p> <p>Durata programmata</p>
Lista eventi	 <p>Data e ora evento</p> <p>Codice evento</p> <p>Descrizione evento</p>
Configurazioni alternative	 <p>Dati configurazione attuale</p> <p>Numero configuraz. selezionata</p>

PAGINE	ESEMPIO
Stato I/O	
Orologio datario	
Pagina informativa	
Informazioni di sistema	

Nota: Alcune delle pagine elencate sopra potrebbero non essere visualizzate, se la relativa funzione non è abilitata. Ad esempio se non viene programmata la funzione noleggjo, la corrispondente pagina non viene visualizzata.

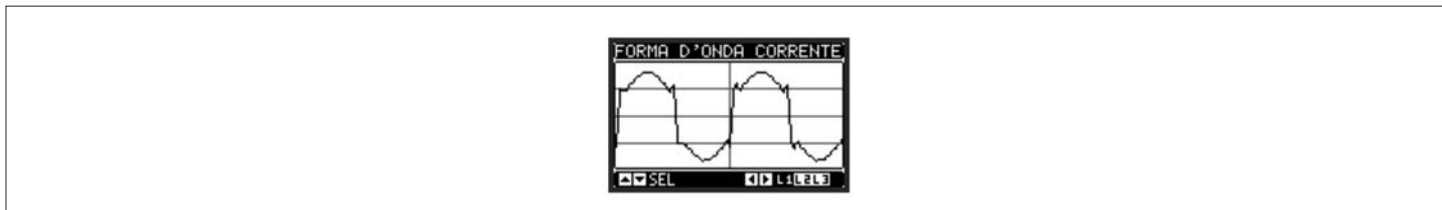
PAGINA ANALISI ARMONICA

- Nell'RGK750 è possibile abilitare il calcolo e la visualizzazione dell'analisi armonica FFT fino al 31.mo ordine delle seguenti misure:
 - tensioni concatenate
 - tensioni di fase
 - correnti.
- Per abilitare l'analisi armonica, impostare il parametro P23.14.
- Per ognuna di queste misure è disponibile una pagina che rappresenta graficamente il contenuto armonico (spettro) tramite un istogramma a barre.
- Ciascuna colonna rappresenta un ordine delle armoniche, pari e dispari. La prima colonna rappresenta il contenuto armonico totale (THD).
- Ciascuna colonna dell'istogramma è poi divisa in tre parti che rappresentano il contenuto armonico delle tre fasi L1,L2,L3.
- Il valore del contenuto armonico è espresso in percentuale riferita alla ampiezza della armonica fondamentale (frequenza di sistema).
- E' possibile visualizzare il valore del contenuto armonico in forma numerica, selezionando l'ordine desiderato tramite ◀ e ▶. In basso vengono visualizzati una freccetta che punta alla colonna e il contenuto armonico percentuale delle tre fasi.
- La scala verticale del grafico viene selezionata automaticamente fra quattro valori di fondoscala, in base alla colonna con il valore più alto.



PAGINA FORME D'ONDA

- Questa pagina rappresenta graficamente la forma d'onda dei segnali di tensione e di corrente letti dall'RGK750.
- E' possibile vedere una fase per volta, selezionandola con i tasti ◀ e ▶.
- La scala verticale (ampiezza) è regolata automaticamente in modo da visualizzare al meglio possibile il segnale.
- Sull'asse orizzontale (tempo) vengono visualizzati 2 periodi consecutivi riferiti alla frequenza attuale.
- Il grafico viene aggiornato automaticamente ogni 1 s circa.

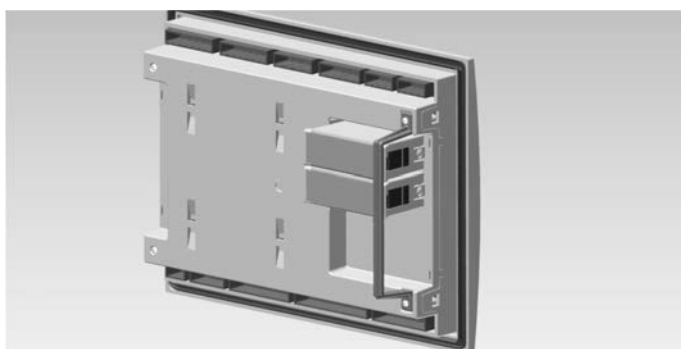


PAGINE UTENTE

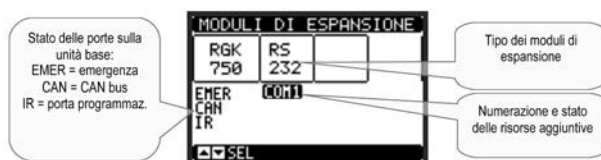
- L'utente ha la possibilità di creare un numero massimo di 4 pagine personalizzate.
- Queste pagine possono contenere 3 misure ciascuna, scelte liberamente fra quelle disponibili sull'RGK750.
- Il titolo della pagina utente può essere specificato liberamente dall'utente.
- Le pagine utente sono posizionate in modo da poter essere raggiunte facilmente partendo dalla prima pagina e premendo il tasto ▲.
- Come per tutte le altre pagine, è poi possibile programmare il sistema per posizionare il display su una delle pagine utente dopo che per un certo tempo non sono stati premuti dei tasti.
- Per l'impostazione delle pagine utente vedere l'apposito menu M26 Pagine utente nel capitolo impostazione parametri.

ESPANDIBILITÀ

- Grazie al suo bus di espansione, l'RGK750 può essere espanso con dei moduli aggiuntivi della serie EXP.
- E' possibile installare un massimo di 2 moduli EXP contemporaneamente.
- I moduli EXP... supportati dal RGK750 si dividono nelle seguenti categorie:
 - Moduli di comunicazione.
 - Moduli di I/O digitale.
- Per inserire un modulo di espansione:
 - Togliere l'alimentazione all'RGK750.
 - Rimuovere uno dei coperchi protettivi degli slot di espansione.
 - Inserire il gancio superiore del modulo nella apposita feritoia a sinistra nello slot.
 - Ruotare il modulo verso destra inserendo il connettore sul bus.
 - Premere fino a che l'apposita clip sul lato inferiore del modulo si aggancia a scatto.
- Salvo diversa indicazione, l'ordine di inserimento dei moduli è libero.
- Per migliorare la sicurezza di fissaggio dei moduli di espansione in applicazioni sottoposte a forti vibrazioni, è possibile montare l'apposito accessorio di blocco dei moduli, incluso nella confezione.
- Per montare questo accessorio:
 - Rimuovere le due viti di destra con un cacciavite Torx T7.
 - Posizionare il ponte sopra i moduli già agganciati.
 - Riavvitare le viti nella loro sede originale.



- Quando un RGK750 viene alimentato, riconosce automaticamente i moduli EXP ad esso collegati.
- Se la configurazione del sistema è diversa rispetto all'ultima rilevata (è stato aggiunto o rimosso un modulo), l'unità base chiede all'utente di confermare la nuova configurazione. In caso di conferma la nuova configurazione verrà salvata e diventerà effettiva, altrimenti ad ogni messa in tensione verrà segnalata la discordanza.
- La configurazione attuale del sistema è visualizzata nella apposita pagina del display (moduli espansione), dove si vedono il numero, il tipo e lo stato dei moduli collegati.
- La numerazione degli I/O viene elencata sotto ogni modulo.
- Lo stato (attivato/disattivato) degli I/O e dei canali di comunicazione viene evidenziato con la scritta in negativo.



RISORSE AGGIUNTIVE

- I moduli di espansione forniscono delle risorse aggiuntive che possono essere sfruttate tramite gli opportuni menu di impostazione.
- I menu di impostazione che riguardano le espansioni sono disponibili anche se i moduli non sono fisicamente presenti.
- Dato che è possibile aggiungere più moduli della stessa tipologia (ad esempio due interfacce di comunicazione) i relativi menu di impostazione sono multipli, identificati da un numero progressivo.
- Di seguito una tabella che indica quanti moduli di ogni tipo possono essere montati contemporaneamente. Il numero totale di moduli deve essere ≤2.

TIPO MODULO	CODICE	FUNZIONE	Nr. MAX
COMUNICAZIONE	EXP1010	USB	2
	EXP1011	RS232	2
	EXP1012	RS485	2
	EXP1013	Ethernet	1
	EXP1015	GSM-GPRS (antenna esclusa)	1
INGRESSI/USCITE	EXP1000	4 IN. DIGITALI	2
	EXP1001	4 USC. STATICHE	2
	EXP1002	2 IN. DIGITALI + 2 USC. STATICHE	2
	EXP1003	2 USC. A RELE'	2
	EXP1008	2 IN. DIGITALI + 2 USC. A RELE'	2

CANALI DI COMUNICAZIONE

- All'RGK750 è possibile connettere un massimo di 2 moduli di comunicazione, denominati COMn. Il menu di impostazione comunicazioni prevede quindi due sezioni (n=1 ... 2) di parametri per l'impostazione delle porte di comunicazione.
- I canali di comunicazione sono completamente indipendenti, sia dal punto di vista hardware (tipo di interfaccia fisica) che dal punto di vista del protocollo di comunicazione.
- I canali di comunicazione possono funzionare contemporaneamente.
- Attivando la funzione Gateway, è possibile avere un RGK750 equipaggiato con una porta Ethernet ed una porta RS485, che fa da 'ponte' verso altri RGK dotati della sola porta RS485, in modo da ottenere un risparmio (1 solo punto di accesso Ethernet).
- In questa rete, l'RGK dotato della porta ethernet avrà il parametro della funzione Gateway impostato su ON per entrambi i canali di comunicazione mentre gli altri RGK saranno configurati normalmente con Gateway = OFF.

INGRESSI, USCITE, VARIABILI INTERNE, CONTATORI

- Gli ingressi e le uscite sono identificati da una sigla e da un numero progressivo. Ad esempio gli ingressi digitali sono denominati INPx, dove x rappresenta il numero dell'ingresso. Allo stesso modo, le uscite digitali sono denominate OUTx.
- La numerazione degli ingressi / uscite si basa semplicemente sulla posizione di montaggio dei moduli di espansione, con una numerazione progressiva dall'alto verso il basso.
- La numerazione degli I/O di espansione parte a cominciare dall'ultimo I/O montato sulla unità base. Ad esempio, per gli ingressi digitali, INP1...INP8 sulla unità base, e quindi il primo ingresso digitale sui moduli di espansione sarà denominato INP9. Vedere la seguente tabella per la numerazione degli I/O:

COD	DESCRIZIONE	BASE	EXP	RES
INPx	Ingressi digitali	1...8	9...16	17...19
OUTx	Uscite digitali	1...10	11...16	
COMx	Porte di comunicazione	1	1...2	
RALx	Relè remoti per allarmi /stati	-	1...24	

SENSORI RESISTIVI CARBURANTE, OLIO, TEMPERATURA, AUX

- RGK750 può gestire tre sensori analogici resistivi per il livello carburante, temperatura motore e pressione olio.
- Se si programmano i sensori nei rispettivi menu per lavorare come ingresso analogico resistivo (sorgente misura =RES) allora sulle pagine display verrà visualizzata la corrispondente misura analogica ricavata dalla curva programmata.
- Se invece nei relativi menu la sorgente è programmata su OFF, allora a video sotto le icone verrà visualizzato un LED che indica lo stato dell'ingresso digitale del sensore corrispondente.
- In caso non siano programmati né sensori analogici né quelli digitali verranno visualizzati dei trattini.
- Quando la sorgente di misura è impostata su OFF, il morsetto corrispondente può essere utilizzato come normale ingresso digitale (FUEL → INP17, TEMP → INP18, PRESS → INP19).
- Allo stesso modo degli ingressi/uscite, esistono delle variabili interne (bit) che possono essere associate alle uscite o combinate fra loro. Ad esempio si possono applicare delle soglie limite alle misure effettuate dal sistema (tensione, corrente etc.). In questo caso la variabile interna, denominata LIMx, sarà attivata quando la misura risulta essere fuori dai limiti definiti dall'utente tramite il relativo menu di impostazione.
- Inoltre sono disponibili fino a 8 contatori (CNT1...CNT8) che possono conteggiare impulsi provenienti dall'esterno (quindi da ingressi INPx) oppure il numero di volte per cui si è verificata una determinata condizione. Ad esempio definendo una soglia LIMx come sorgente di conteggio, sarà possibile contare quante volte una misura ha superato un certo valore.
- Di seguito una tabella che raccoglie tutte le variabili interne gestite dall'RGK750, con evidenziato il loro range (numero di variabili per tipo).

COD.	DESCRIZIONE	RANGE
LIMx	Soglie limite sulle misure	1...16
REMx	Variabili controllate da remoto	1...16
UAx	Allarmi utente	1...8
PULx	Impulsi sul consumo di energia	1...6
CNTx	Contatori programmabili	1...8
PLCx	Variabili della logica PLC	1...32

SOGLIE LIMITE (LIMX)

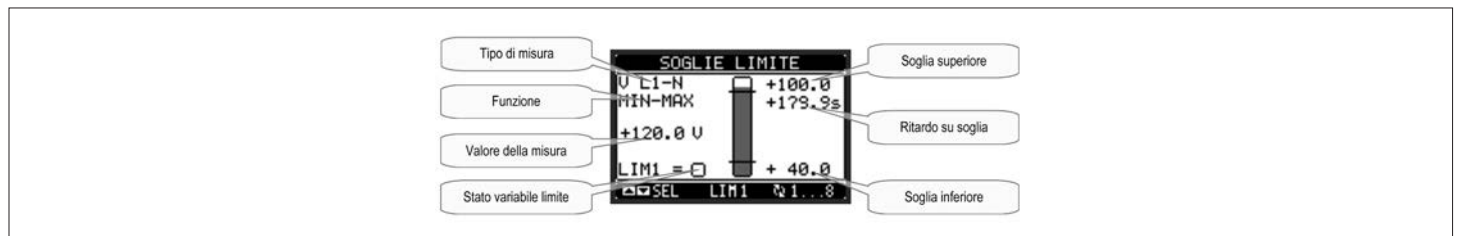
- Le soglie limite LIMn sono delle variabili interne il cui stato dipende dalla fuoriuscita dai limiti definiti dall'utente da parte di una misura fra quelle effettuate dal sistema (esempio: potenza attiva totale superiore a 25kW).
- Per velocizzare l'impostazione delle soglie, che possono spaziare in un range estremamente ampio, ciascuna di esse va impostata con un valore base + un coefficiente moltiplicativo (esempio: 25 x 1k = 25000).
- Per ogni LIM sono disponibili due soglie (superiore ed inferiore). La soglia superiore deve essere sempre impostata ad un valore maggiore di quella inferiore.
- il significato delle soglie dipende dalle seguenti funzioni:

Funzione Min: con la funzione Min la soglia inferiore è d'intervento quella superiore di ripristino. Quando il valore della misura selezionata è sotto il limite inferiore, dopo il ritardo impostato si ha l'attivazione della soglia. Quando il valore della misura è maggiore della soglia superiore, dopo il ritardo impostato si ha il ripristino.

Funzione Max: con la funzione Max la soglia superiore è d'intervento quella inferiore di ripristino. Quando il valore della misura selezionata è maggiore della superiore, dopo il ritardo impostato si ha l'attivazione della soglia. Quando il valore della misura è minore della soglia inferiore, dopo il ritardo impostato si ha il ripristino.

Funzione Min+Max: con la funzione Min+Max le soglie inferiore e superiore sono entrambe d'intervento. Quando il valore della misura selezionata è minore della soglia inferiore o maggiore della soglia superiore, dopo i rispettivi ritardi si ha l'intervento della soglia. Quando il valore della misura rientra nei limiti si ha il ripristino immediato

- L'intervento può significare eccitazione o diseccitazione del limite LIMn a seconda dell'impostazione.
- Se il limite LIMn è impostato con memoria, il ripristino è manuale e può essere effettuato tramite il comando apposito nel menu comandi.
- Vedere il menu di impostazione M24.



VARIABILI DA REMOTO (REMX)

- RGK750 ha la possibilità di gestire un massimo di 16 variabili comandate da remoto (REM1...REM16).
- Si tratta di variabili il cui stato può essere modificato a piacere dall'utente tramite il protocollo di comunicazione e che possono essere utilizzate in abbinamento alle uscite, alla logica Booleana, ecc.
- Esempio: usando una variabile remota (REMX) come sorgente di una uscita (OUTx) sarà possibile attivare e disattivare liberamente un relè tramite il software di supervisione. Questo consentirebbe di utilizzare i relè di uscita del RGK750 per comandare dei carichi ad esempio illuminazione o altro.
- Un altro utilizzo delle variabili REM può essere quello di abilitare o disabilitare determinate funzioni da remoto, inserendole in una logica Booleana in AND con ingressi o uscite.

ALLARMI UTENTE (UAX)

- L'utente ha la possibilità di definire un massimo di 8 allarmi programmabili (UA1...UA8).
- Per ciascun allarme è possibile stabilire:
 - la sorgente, cioè la condizione che genera l'allarme
 - il testo del messaggio che deve comparire sul display quando questa condizione si verifica
 - le proprietà dell'allarme (come per gli allarmi standard), cioè in che modo esso interagisce con il controllo del gruppo elettrogeno.
- La condizione che genera l'allarme può essere ad esempio il superamento di una soglia. In questo caso la sorgente sarà una delle soglie limite LIMx.
- Se invece l'allarme deve essere visualizzato in conseguenza dell'attivazione di un ingresso digitale esterno, allora la sorgente sarà un INPx.
- Con lo stesso criterio è possibile abbinare ad un allarme anche condizioni complesse risultanti dalla combinazione logica Booleana di ingressi, soglie, etc. In questo caso si utilizzeranno le variabili PLCx.
- Per ciascun allarme l'utente ha la possibilità di definire un messaggio liberamente programmabile che comparirà sulla finestra pop-up degli allarmi.
- Per gli allarmi utente è possibile definire le proprietà con lo stesso modo utilizzato per gli allarmi normali. Sarà quindi possibile decidere se un determinato allarme deve fermare il motore, suonare la sirena, chiudere l'uscita di allarme globale ecc. Vedere il capitolo Proprietà degli allarmi.
- In caso di presenza contemporanea di più allarmi essi vengono mostrati a rotazione e ne viene indicato il numero totale.
- Per azzerare un allarme che è stato programmato con memoria, utilizzare l'apposito comando nel menu comandi.
- Per la definizione degli allarmi vedere menu di impostazione M32.

LOGICA PLC (PLCx)

- Tramite il software Customization manager è possibile impostare un programma ladder per realizzare una logica PLC interna all'RGK, in modo da poter creare liberamente qualsiasi funzione sia necessaria alle applicazioni accessorie del gruppo elettrogeno.
- Nella logica del programma è possibile inserire tutte le variabili gestite internamente dall'RGK750, quali ingressi (INPx), soglie limite (LIMx), variabili remote (REMX), stati del controller (RALx) eccetera.
- I risultati della elaborazione dei vari rami della logica ladder vengono memorizzati in variabili interne (PLCx) che possono essere poi usate per comandare delle uscite dell'RGK750, oppure come memorie di appoggio per costruire una logica più complessa, oppure ancora per comandare degli allarmi definiti dall'utente (UAX).
- Il funzionamento della logica creata con il programma ladder può essere verificato in tempo reale ed eventualmente corretto tramite l'apposita finestra del software Xpress.

TEST AUTOMATICO

- Il test automatico è una prova periodica che viene eseguita a scadenze fisse (intervallo impostabile in sede di setup) se il sistema si trova in modo AUT e se la funzione è stata abilitata.
- È possibile decidere in quali giorni della settimana può essere eseguito il test ed in quale momento della giornata (ore-minuti).
- Vedere il menu M16 Test Automatico per maggiori dettagli sulla programmazione.
- Dopo l'avviamento il gen-set funziona per un tempo impostabile esaurito il quale si arresta. Prima dell'avviamento si ha la visualizzazione sul display della scritta 'TAUT'.
- Tramite specifica impostazione di setup, è possibile fare in modo che il test automatico venga eseguito anche se è presente il segnale di stop esterno.



- L'abilitazione / disabilitazione del test automatico può essere effettuata anche senza entrare nel menu Setup nel seguente modo:
 - Spostarsi sulla pagina TEST AUTOMATICO e premere i tasti ◀ e START se si vuole abilitare la funzione oppure ◀ e STOP se si vuole disabilitare.
- Il test automatico può essere interrotto premendo il tasto OFF.

CANBUS

La porta CAN consente di connettere RGK750 alle centraline elettroniche di controllo (ECU) dei moderni motori, allo scopo di:

- Leggere le misure contenute nella ECU senza aggiungere sensori sul motore.
- Semplificare notevolmente il cablaggio.
- Ottenere una diagnostica completa e dettagliata.
- Evitare il montaggio di schede di decodifica tipo CIU o Co (coordinator).
- Controllare direttamente da CAN l'avviamento e l'arresto dei motori (quando supportato dalla ECU).

La scheda funziona in abbinamento alle ECU dei motori più diffusi nelle applicazioni per gruppi elettrogeni, utilizzando lo standard definito dalla SAE J1939.

Per la programmazione dei parametri relativi a CAN fare riferimento al menu M21 CANBUS.

MISURE SUPPORTATE

- La porta CAN è in grado di decodificare e rendere disponibili una serie di misure definite dallo standard J1939 ed indicate da un numero (SPN, Suspect Parameter Number).
- A seconda del tipo di motore, sono disponibili un certo numero di misure (un sottinsieme delle misure possibili) che vengono visualizzate sul display dell'RGK750.
- Le misure sono raggruppate in diverse sotto-pagine, che possono essere visualizzate premendo i tasti ◀ e ▶.



- Nella pagina successiva vengono visualizzati gli eventuali messaggi di diagnostica.
- I giri motore, la pressione dell'olio e la temperatura del liquido di raffreddamento vengono prelevate direttamente dal CAN, quindi non è necessario né il cablaggio né l'impostazione dei relativi sensori.

SPN	Descrizione	UDM
190	Giri motore	RPM
100	Pressione olio	Bar
110	Temperatura liquido raff.	°C
247	Ore motore ECU	h
102	Pressione turbo	Bar
105	Temperatura aspirazione	°C
183	Consumo istantaneo	l/h
513	Coppia attuale	%
512	Coppia richiesta	%
91	Posizione pedale acceleratore	%
92	Percentuale di carico	%
—	Lampada protezione	On-Off
—	Lampada gialla preallarme	On-Off
—	Lampada rossa allarme	On-Off
—	Lampada malfunzionamento	On-Off
174	Temperatura carburante	°C
175	Temperatura olio	°C
94	Pressione carburante	Bar
98	Livello olio	%
101	Pressione carter	Bar
109	Pressione liquido raffreddamento	Bar
111	Livello liquido raffreddamento	%
97	Acqua nel carburante	On-Off
158	Tensione batteria	VDC
106	Press. aspirazione	Bar
108	Press. atmosferica	Bar
173	Temperatura gas di scarico	°C

- Quando la ECU è spenta le misure non sono disponibili e vengono quindi sostituite da dei trattini.
- Se una misura non è disponibile su un particolare motore, viene visualizzata la scritta NA (not available).
- Se infine la misura è in errore (per esempio il sensore è scollegato) al suo posto viene visualizzato ERR.

DIAGNOSTICA

- In caso di anomalie, molte delle ECU segnalano il problema con un codice standard J1939, detto DTC (Diagnostic Trouble Code) costituito da SPN+FMI, dove SPN (Suspect Parameter Number) identifica il segnale interessato dall'anomalia, mentre FMI (Failure Mode Indicator) identifica il tipo di anomalia.

Ad esempio:

SPN-FMI
100-01

indica SPN 100 (pressione olio) e FMI 01 (troppo bassa).

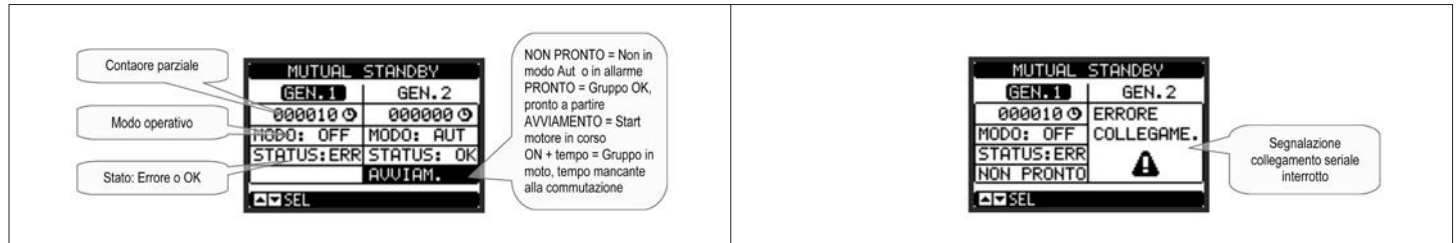
- Data l'elevato numero di sensori collegati ad una ECU, vengono gestiti un numero elevato di possibili codici. In presenza di una anomalia, essa viene indicata sul display RGK750 sia con la sigla che con la descrizione in lingua, nella pagina Diagnostica CAN.
- In caso di più allarmi presenti contemporaneamente essi vengono fatti ruotare.
- A seconda della gravità del codice viene di solito generato anche un allarme di lampada gialla (preallarme) o lampada rossa (allarme).
- Alcune ECU non adottano lo standard J1939 per la codifica degli allarmi. Anche in questo caso i DTC vengono visualizzati con il loro codice numerico e, quando possibile, con una descrizione in chiaro.
- Per azzerare gli allarmi premere o **OFF**, come di consueto.
- Se abilitato, l'RGK750 invierà sul CANbus un comando di reset allarmi appropriato al tipo di ECU selezionata.



FUNZIONE MUTUAL STANDBY

- La funzione mutual standby permette di coordinare il funzionamento di due gruppi elettrogeni in ridondanza (soccorso) tra loro e di mantenere allineato il numero di ore di esercizio di entrambi i dispositivi.
- La funzione mutual standby viene realizzata tramite comunicazione seriale fra le interfacce dei due controller. Se la comunicazione si interrompe per una qualsiasi ragione i due gruppi funzionano in modo indipendente, quindi in caso di richiesta di marcia partono contemporaneamente e la gestione del carico va gestita tramite gli interblocchi elettrici.
- Se uno dei due generatori non è disponibile a causa di un allarme, per modalità non automatica o per un guasto, l'altro dispositivo interviene in soccorso alimentando il carico.
- Per quanto riguarda i segnali in AC, la tensione di rete viene misurata da entrambi i controller tramite gli opportuni ingressi, mentre ciascuno di essi legge la tensione del proprio generatore.
- Il carico viene comandato tramite tre contattori, uno per ciascuna sorgente (RETE-GEN1-GEN2), interbloccati fra loro.
- Quando viene a mancare la tensione di rete entra in funzione il dispositivo che ha meno ore di utilizzo e che non ha attivato l'allarme globale e continua ad operare fino a quando non torna la tensione di rete.
- Con P23.05 = Start, se durante il suo funzionamento il numero di ore di utilizzo supera le ore dell'altro, esso continua comunque ad operare.
- Con P23.05 = Tempo, è possibile impostare il numero massimo di ore di funzionamento consecutivo prima che venga attivato l'altro gruppo. In questo caso prima viene avviato il motore, e quando la tensione è disponibile viene effettuata la commutazione. Vedere il menu M23.
- Qualora si verificasse un errore sul gruppo in funzione (allarme globale), viene avviato il secondo gruppo che interviene in soccorso.
- Se in questa situazione l'allarme viene risolto, il carico resta sul gruppo in soccorso, con lo scopo di minimizzare le interruzioni di alimentazione.
- Normalmente questo ciclo prevede che entrambi i controllori siano impostati in modalità AUT. Ciononostante, se uno dei due dispositivi viene lasciato in una modalità diversa, il funzionamento del sistema viene comunque garantito fintanto che viene mantenuta l'operatività del sistema alternativo.

1567 I 04 18



PREDISPOSIZIONE

- Collegare i due dispositivi tramite una rete RS485 dedicata, usando uno dei canali di comunicazione disponibili (COMx).
- Impostare l'indirizzo seriale (P20.x.01) del primo dispositivo a 01 e del secondo dispositivo a 02.
- Impostare i parametri (modi e tempi) della funzione mutual stand-by utilizzando i parametri P23.04, P23.05 e P23.06 del menu M23 VARIE.
- Posizionare entrambi i dispositivi in modalità AUT.
- Spostarsi sulla pagina display Mutual standby e verificare che entrambi i dispositivi 'vedano' correttamente lo stato dell'altro.

Nota: Se in fase di collaudo oppure durante il normale funzionamento si desidera anticipare il passaggio da un gruppo all'altro senza attendere il tempo di alternanza impostato, tenere premuto contemporaneamente i tasti ◀ e ▶ per 5 secondi.

MODEM GSM /GPRS

- Sul bus di espansione dell'RGK750 può essere montato il modulo modem GSM/GPRS cod. EXP 10 15. Esso occupa uno dei canali COMx.
- Questo modulo consente di semplificare notevolmente l'utilizzo di un modem rispetto alla tradizionale soluzione con un modulo esterno in quanto offre i vantaggi elencati di seguito:
- Modem GSM-GPRS quadri-band, adatto al funzionamento in tutte le aree geografiche del mondo.
- L'alimentazione del modem è garantita dall'unità base anche durante l'avviamento del motore, quando la tensione di batteria scende momentaneamente a valori non compatibili con i moduli esterni tradizionali.
- Alloggiamento incorporato per SIM card.
- Connettore SMA per antenna da esterno quadri-band, antivandalo, IP65 (cod. Lovato CX03).

Le funzionalità supportate sono riassunte di seguito:

Connessione online (CSD)

Permette di collegarsi online tramite il software di controllo remoto, in seguito ad una chiamata entrante proveniente dal PC.

Invio SMS con allarmi / stati / eventi

Invio di stati ed allarmi via SMS a destinatari multipli. E' necessario in questo caso specificare i numeri di telefono dei destinatari e le condizioni che generano la chiamata.

Invio e-mail

Come per SMS, ma inviato ad un account di posta elettronica.

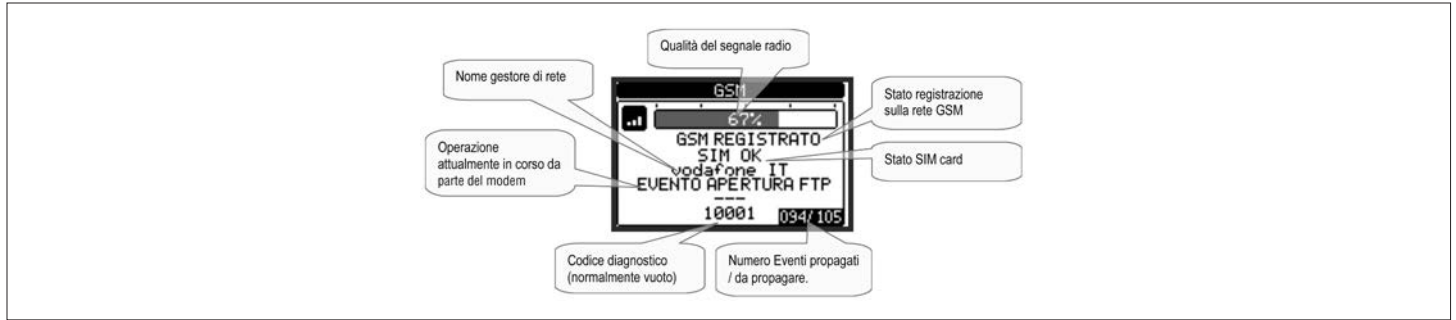
Ricezione di comandi da SMS

Permette di controllare RGK750 inviandogli un SMS. I comandi supportati, che possono essere concatenati in un solo messaggio, sono i seguenti:

COMANDI	Azione
OFF, MAN, AUT, TEST	Cambia modalità operativa come da comando
RESET	Azzeramento allarmi
START, STOP	Avvia o arresta gruppo in manuale
MAINS=x, GEN=x	Imposta lo stato delle uscite rete / generatore in manuale. (x= 1,0)
PWD=****	Permette di specificare la password per accettare i comandi, nel caso il telefono che li invia non sia uno di quelli definiti come destinatari dei messaggi di allarme.
TIME=ss	Attende i secondi ss prima di eseguire i rimanenti comandi
INFO?	Richiede stato generale del gruppo. L'apparecchio risponde con una stringa come la seguente: ID=DEMO; OM=MAN; MV=411V, 413V, 412; GV=000V, 000V, 000V; LC=0000A, 0000A, 0000A, MC1, GC0; GF=00.0Hz; ES=STOP; BV=12.0V; FL=000%; EH=0000h
FUEL?	Richiede stato del serbatoio carburante

Invio dati ed eventi su file remoto tramite server FTP

E' possibile inviare tutti gli eventi registrati dall'RGK750 su un file gestito da un server FTP. In questo modo si può avere sul proprio server la storia aggiornata di tutto quanto è successo sui gruppi in campo. Le impostazioni necessarie al funzionamento del modem GSM possono essere effettuate tramite l'apposita finestra Parametri modem del software Xpress. Una pagina del display visualizza tutte le informazioni riguardanti il modem, in modo da evidenziare le azioni in corso, la qualità del segnale e gli eventuali problemi di connessione.



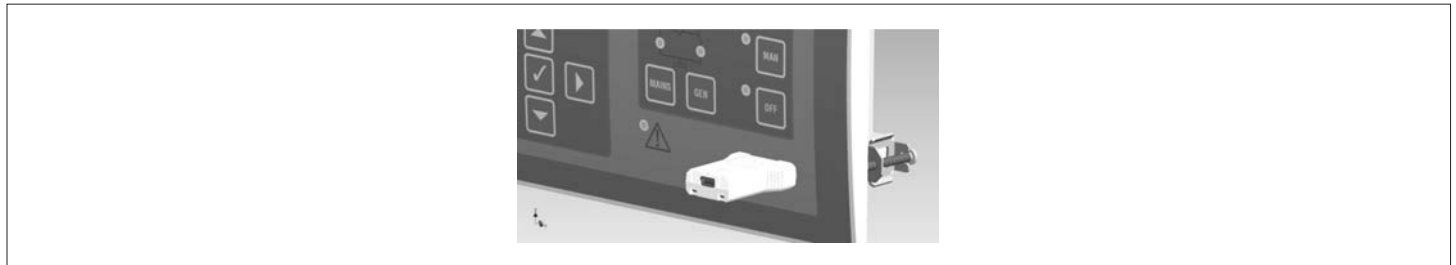
CONFIGURAZIONI MULTIPLE

- È possibile caricare un massimo di 4 configurazioni-base dei parametri nominali nell'apparecchio (tensioni, correnti, frequenze, gri, ecc.) definibili tramite il menu multiplo M04.
- È poi possibile passare dinamicamente da una configurazione all'altra tramite una combinazione di ingressi digitali impostati con la funzione Selezione configurazione, tipicamente collegati ad un selettore esterno.
- Questa funzione è utile ad esempio per le situazioni di noleggio gruppi, dove le caratteristiche del carico variano di volta in volta.
- La configurazione può essere cambiata solo con il motore fermo e l'apparecchio in OFF. Se si cambia la selezione quando non ci sono le condizioni, il gruppo mantiene la configurazione precedente e segnala l'allarme A57 cambio configurazione non possibile.
- Vedere la tabella sottostante per la corrispondenza fra ingressi e selezione attiva.

INPUT CANALE 1	INPUT CANALE 2	CONFIGURAZIONE ATTIVA
OFF	OFF	CNF1 (P04.1.xx)
ON	OFF	CNF2 (P04.2.xx)
OFF	ON	CNF3 (P04.3.xx)
ON	ON	CNF4 (P04.4.xx)

PORTA DI PROGRAMMAZIONE IR

- La configurazione dei parametri dell'RGK750 si può effettuare tramite la porta ottica frontale, attraverso la chiavetta di programmazione IR-USB CX01 oppure la chiavetta IR-Wifi CX02.
- Questa porta di programmazione ha i seguenti vantaggi:
 - Consente di effettuare la configurazione e la manutenzione dell'RGK750 senza la necessità di accedere al retro dell' apparecchio e quindi di aprire il quadro elettrico.
 - E' galvanicamente isolata dalla circuiteria interna dell'RGK750, garantendo la massima sicurezza per l'operatore.
 - Consente una elevata velocità di trasferimento dei dati.
 - Consente una protezione frontale IP65.
 - Restringe la possibilità di accessi non autorizzati alla configurazione del dispositivo.
- Semplicemente avvicinando una chiavetta CX... alla porta frontale ed inserendo le spine negli appositi fori, si otterrà il vicendevole riconoscimento dei dispositivi evidenziato dal colore verde del LED LINK sulla chiavetta di programmazione.



IMPOSTAZIONE PARAMETRI DA PC

- Mediante il software di set-up Customization manager è possibile effettuare il trasferimento dei parametri di set-up (precedentemente impostati) da RGK750 al disco del PC e viceversa.
- Il trasferimento dei parametri da PC a RGK può essere parziale, cioè solo i parametri dei menù specificati.
- Oltre ai parametri con il PC è possibile definire:
 - Dati relativi alle caratteristiche delle curve dei sensori di pressione, temperatura, livello carburante e della protezione termica del generatore.
 - Logo personalizzato che appare alla messa in tensione ed ogniqualvolta si esce dal set-up da tastiera.
 - Pagina informativa dove poter inserire informazioni, caratteristiche, dati ecc. concernenti l'applicazione.
 - Programmazione e debug della logica PLC.
 - Caricamento di set di lingue alternative a quelle di default.

IMPOSTAZIONE DEI PARAMETRI (SETUP) DAL PANNELLO FRONTALE

- Per accedere al menu di programmazione dei parametri (setup):
 - Predisporre la scheda in modalità **OFF**.
 - Dalla normale visualizzazione misure, premere ✓ per richiamare il menu principale.
 - Selezionare l'icona . Se essa non è abilitata (visualizzata in grigio) significa che è necessario inserire la password di sblocco (vedere capitolo Accesso tramite password).
 - Premere ✓ per accedere al menu impostazioni.
- Viene visualizzata la tabella in figura, con la selezione dei sotto-menu di impostazione, nei quali sono raggruppati tutti i parametri secondo un criterio legato alla loro funzione.
- Selezionare il menu desiderato tramite i tasti ▲ ▼ e confermare con ✓.
- Per uscire e tornare alla visualizzazione misure premere **OFF**.

Impostazione: selezione menu



- Nella seguente tabella sono elencati i sottomenu disponibili :

COD.	MENU	DESCRIZIONE
M01	UTILITA'	Lingua, luminosità, pagine display, ecc.
M02	GENERALE	Dati caratteristici dell'impianto
M03	PASSWORD	Impostazione codici di accesso
M04x	CONFIGURAZIONI	Configurazioni multiple 1...4 selezionabili
M05	BATTERIA	Parametri batteria gruppo
M06	ALLARMI ACUSTICI	Controllo buzzer interno e sirena esterna
M07	VELOCITA' MOTORE	Sorgente misura RPM, soglie limite
M08	PRESSIONE OLIO	Sorgente misura, soglie limite
M09	TEMPERATURA LIQ. RAFF	Sorgente misura, soglie limite
M10	LIVELLO CARB.	Sorgente misura, soglie limite, rabbocco
M11	AVVIAMENTO GRUPPO	Modo avviamento e arresto motore
M12	COMMUTAZIONE	Modo commutazione carico
M13	CONTROLLO RETE	Limiti di accettabilità tensione rete
M14	CONTROLLO GEN.	Limiti di accettabilità tensione generatore
M15	PROT. GENERATORE	Soglie, curve termiche, guasto a terra
M16	TEST AUTOMATICO	Periodo, durata, modo test automatico
M17	MANUTENZIONE	Intervalli di manutenzione
M18	INGRESSI PROG.	Funzioni ingressi digitali programmabili
M19	USCITE PROG.	Funzioni uscite digitali programmabili
M20	COMUNICAZIONE (COMn)	Indirizzo, formato, protocollo
M21	CAN BUS	Tipo ECU, opzioni di controllo
M22	GESTIONE CARICO	Gestione carico fittizio, carichi prioritari
M23	VARIE	Funzioni quali mutual standby, EJP, ecc.
M24	SOGLIE LIMITE	Soglie limite programmabili su misure
M25	CONTATORI	Contatori generici programmabili
M26	PAGINE UTENTE (PAGn)	Pagine con misure a scelta
M27	REMOTAZIONE	Segnalazione allarmi/stati su relè esterni
M31	IMPULSI ENERGIA	Impulsi di conteggio energia
M32	ALLARMI UTENTE	Allarmi programmabili
M33	PROPRIETA' ALLARMI	Abilitazione ed effetto degli allarmi

- Selezionare il sotto-menu e premere il tasto ✓ per visualizzare i parametri.
- Tutti i parametri sono visualizzati con codice, descrizione, valore attuale.

Impostazione: selezione parametri

Diagram illustrating the parameter selection screen (M05 BATTERIA). The screen displays the parameter code (M05.01), the description (TENSIONE BATTERIA), the current value (120), and the selected parameter (130%). Other parameters shown include LIMITE TENSIONE MAX (75%) and LIMITE TENSIONE MIN. The screen also shows navigation options: SEL, MODIF, and ESC.

- Se si vuole modificare il valore di un parametro, dopo averlo selezionato premere ✓.
- Se non è stata immessa la password livello Avanzato, non sarà possibile accedere alla pagina di modifica, e verrà visualizzato un messaggio di accesso negato.
- Se invece si ha l'accesso, verrà visualizzata la pagina di modifica.

Impostazione: pagina di modifica

Diagram illustrating the parameter modification screen (P02.01). The screen displays the parameter code (P02.01), the current value (450A), and the range of possible values (1A to 10000A). The screen also shows the default value (5A) and the current selection (A). The screen also shows navigation options: OK, INC/DEC.

- Quando si è in modalità modifica, il valore può essere modificato con i tasti ◀ e ▶. Vengono visualizzati anche una barra grafica che indica il range di impostazione, i valori minimi e massimi possibili, il valore precedente e quello di default.
- Premendo contemporaneamente ◀ + ▲ il valore viene impostato al minimo possibile, mentre con ▲ + ▶ viene impostato al massimo.
- Premendo contemporaneamente ◀ + ▶ l'impostazione viene riportata al valore di default di fabbrica.
- Durante l'impostazione di un testo, con i tasti ▲ e ▼ si seleziona il carattere alfanumerico e con ◀ e ▶ si sposta il cursore all'interno del testo. Premendo contemporaneamente ▲ e ▼ la selezione alfanumerica si posiziona direttamente sul carattere 'A'.
- Premere ✓ per tornare alla selezione parametri. Il valore immesso rimane memorizzato.
- Premere OFF per salvare i cambiamenti ed uscire dalla impostazione. Il controller esegue un reset e ritorna in funzionamento normale.
- Se non vengono premuti tasti per 2 minuti consecutivi, il menu setup viene abbandonato automaticamente e il sistema torna alla visualizzazione normale senza salvare i parametri.
- Rammentiamo che, per i soli dati di set-up modificabili da tastiera, è possibile fare una copia di sicurezza nella memoria eeprom dell'RGK750. Questi stessi dati all'occorrenza possono essere ripristinati nella memoria di lavoro i comandi di copia di sicurezza e ripristino dei dati sono disponibili nel menù comandi.

TABELLA PARAMETRI

M01 – UTILITA'		UdM	Default	Range
P01.01	Lingua		English	English Italiano Francais Espanol Russian
P01.02	Impostazione orologio alla alimentazione		OFF	OFF-ON
P01.03	Modalità operativa alla alimentazione		Modo OFF	Modo OFF Precedente
P01.04	Contrasto LCD	%	50	0-100
P01.05	Intensità retroilluminazione display alta	%	100	0-100
P01.06	Intensità retroilluminazione display bassa	%	25	0-50
P01.07	Tempo passaggio a retroilluminazione bassa	s	180	5-600
P01.08	Ritorno a pagina di default	s	300	OFF / 10-600
P01.09	Pagina di default		VLL	(lista pagine)
P01.10	Identificativo generatore		(vuoto)	Stringa 20 car.

P01.01 – Selezione lingua per i testi sul display.

P01.02 – Attivazione accesso automatico al setup dell'orologio dopo una messa in tensione.

P01.03 – Alla messa in tensione, l'apparecchio parte in modalità OFF oppure nella stessa modalità in cui era stato spento.

P01.04 – Regolazione del contrasto del LCD.

P01.05 – Regolazione della retroilluminazione alta del display.

P01.06 – Ritardo passaggio a retroilluminazione bassa del display.

P01.07 – Ritardo di ripristino della visualizzazione della pagina di default quando non vengono premuti tasti. Se impostato a OFF il display rimane sempre sulla ultima pagina selezionata manualmente.

P01.08 – Pagina di default visualizzata dal display alla accensione e dopo il ritardo.

P01.09 – Pagina di default visualizzata dal display alla accensione e dopo il ritardo.

P01.10 – Testo libero con nome alfanumerico identificativo dello specifico generatore. Usata anche per identificarsi dopo telesegnalazione di allarmi/eventi via SMS / E-mail.

M02 - GENERALE		UdM	Default	Range
P02.01	Primario TA Nr. 1-2-3	A	5	1-10000
P02.02	Secondario TA Nr. 1-2-3	A	5	1-5
P02.03	Lettura corrente TA Nr. 1-2-3		Carico	Carico Generatore
P02.07	Utilizzo TV		OFF	OFF-ON
P02.08	Primario TV	V	100	50-50000
P02.09	Secondario TV	V	100	50-500
P02.10	Controllo sequenza fasi		OFF	OFF L1-L2-L3 L3-L2-L1

P02.01 – Valore del primario dei trasformatori di corrente delle fasi. Esempio: con TA 800/5A impostare 800.

P02.02 – Valore del secondario dei trasformatori di corrente delle fasi. Esempio: con TA 800/5A impostare 5.

P02.03 – Posizionamento dei TA delle fasi. Se posizionati sul carico, la corrente (e relative potenza ed energia) vengono attribuite alla rete o al generatore a seconda di quale interruttore è chiuso.

P02.07 – Utilizzo trasformatori di tensione (TV) sugli ingressi di misura tensione rete / generatore.

P02.08 – Valore del primario degli eventuali trasformatori di tensione.

P02.09 – Valore del secondario degli eventuali trasformatori di tensione.

P02.10 – Abilitazione controllo sequenza fasi. **OFF** = nessun controllo. **Diretta** = L1-L2-L3. **Inversa** = L3-L2-L1. Nota: Abilitare anche i corrispondenti allarmi.

M03 - PASSWORD		UdM	Default	Range
P03.01	Utilizzo password		OFF	OFF-ON
P03.02	Password livello Utente		1000	0-9999
P03.03	Password livello Avanzato		2000	0-9999
P03.04	Password accesso remoto		OFF	OFF/1-9999

P03.01 – Se impostato ad OFF, la gestione delle password è disabilitata e l'accesso alle impostazioni e al menu comandi è libero.

P03.02 – Con P03.01 attivo, valore da specificare per attivare l'accesso a livello utente. Vedere capitolo Accesso tramite password.

P03.03 – Come P03.02, riferito all'accesso livello Avanzato.

P03.04 – Se impostato ad un valore numerico, diventa il codice da specificare via comunicazione seriale prima di poter inviare comandi da controllo remoto.

M04 – CONFIGURAZIONI (CNFn, n=1...4)		UdM	Default	Range
P04.n.01	Tensione nominale	V	400	50-500000
P04.n.02	Tipo di collegamento		L1-L2-L3-N	L1-L2-L3-N L1-L2-L3 L1-N-L2 L1-N
P04.n.03	Tipo controllo tensioni		L-L	L-L L-N L-L + L-N
P04.n.04	Corrente nominale	A	5	1-10000
P04.n.05	Frequenza nominale	Hz	50	50 60
P04.n.06	Giri nominali motore	RPM	1500	750-3600
P04.n.07	Potenza attiva nominale	kW	Aut	Aut / 1-10000
P04.n.08	Potenza apparente nominale	kVA	Aut	Aut / 1-10000

Nota: Questo menu è diviso in 4 sezioni, riferite alle 4 configurazioni CNF1...CNF4. Vedere apposito capitolo sulla gestione configurazioni variabili.

P04.n.01 – Tensione nominale della rete e del generatore. Per sistemi polifase, impostare sempre la tensione concatenata.

P04.n.02 – Scelta del tipo di connessione, trifase con/senza neutro, bifase o monofase.

P04.n.03 – Controlli di tensione effettuati su concatenate, tensioni di fase o entrambe.

P04.n.04 – Corrente nominale del generatore. Usata per l'impostazione percentuale delle soglie di protezione.

P04.n.05 – Frequenza nominale della rete e del generatore.

P04.n.06 – Numero di giri nominali del motore (RPM).

P04.n.07 – Potenza attiva nominale del generatore. Usata per l'impostazione percentuale delle soglie di protezione, gestione carico fittizio, carichi prioritari, ecc. Se impostato a Aut, viene calcolata usando tensione nominale e primario TA.

P04.n.08 – Potenza apparente nominale del generatore.

M05 - BATTERIA		UdM	Default	Range
P05.01	Tensione nominale batteria	V	12	12 / 24
P05.02	Limite tensione MAX	%	130	110-140%
P05.03	Limite tensione MIN	%	75	60-130%
P05.04	Ritardo tensione MIN/MAX	s	10	0-120

P05.01 – Tensione nominale di batteria.

P05.02 – Soglia di intervento allarme tensione MAX batteria.

P05.03 – Soglia di intervento allarme tensione MIN batteria.

P05.04 – Ritardo di intervento allarmi MIN e MAX batteria.

M06 – ALLARMI ACUSTICI		UdM	Default	Range
P06.01	Modo suono sirena su allarme		A tempo	OFF Tastiera A tempo Ripetuto
P06.02	Tempo attivazione suono su allarme	s	30	OFF/1-600
P06.03	Tempo attivazione suono prima di avviamento	s	OFF	OFF / 1-60
P06.04	Tempo attivazione suono su inizio controllo remoto	s	OFF	OFF / 1-60
P06.05	Tempo attivazione suono su mancanza rete	s	OFF	OFF / 1-60
P06.06	Dispositivo segnalazione acustica		BUZZER+SIRENA	OFF SIRENA BUZZER BUZZER+SIR
P06.07	Buzzer su pressione tasti	s	0.15	OFF / 0.01-0.50

P06.01 – **OFF** = Sirena disabilitata. **Tastiera** = Sirena suona continuamente fino a che non viene tacitata premendo un tasto sulla tastiera frontale.

A tempo = Suona per il tempo specificato con P06.02. **Ripetuto** = Suona per il tempo P06.02, pausa per un tempo triplo, poi ripete ciclicamente.

P06.02 – Durata attivazione segnalazione acustica su allarme.

P06.03 – Durata attivazione segnalazione acustica prima di un qualsiasi avviamento motore.

P06.04 – Durata attivazione segnalazione acustica in seguito alla attivazione di un controllo remoto via canale di comunicazione.

P06.05 – Durata attivazione segnalazione acustica in seguito a mancanza tensione rete.

P06.06 – Scelta dispositivo di segnalazione acustica.

P06.07 – Attivazione e durata buzzer su pressione tasti.

M07 – VELOCITA' MOTORE		UdM	Default	Range
P07.01	Sorgente misura velocità motore		W	OFF FREQ-GEN. W Pick-up LS Pick-up HS CAN
P07.02	Rapporto RPM / W - pick-up		1.000	0.001-50.000
P07.03	Limite velocità MAX	%	110	100-120
P07.04	Ritardo allarme velocità MAX	s	3.0	0.5-60.0
P07.05	Limite velocità MIN	%	90	80-100
P07.06	Ritardo allarme velocità MIN	s	5	0-600

P07.01 – Selezione sorgente dalla quale prelevare la misura dei giri motore. **OFF** = giri non visualizzati e controllati.

FREQ-GEN = RPM dedotti dalla frequenza dell'alternatore di potenza. A frequenza nominale corrispondono giri nominali.

W = RPM misurati da frequenza del segnale W, con riferimento al rapporto RPM/W impostato con il parametro seguente.

Pick-up LS = RPM misurati da sensore pick-up, usando ingresso a bassa sensibilità (per segnali robusti).

Pick-up HS = come precedente, con ingresso a alta sensibilità (per segnali deboli).

CAN = RPM letti dalla ECU motore tramite CAN bus.

P07.02 – Rapporto fra RPM e frequenza del segnale W o pick-up. Può essere impostato manualmente oppure acquisito automaticamente tramite la seguente procedura: Dalla pagina velocità motore, con motore in moto a giri nominali, premere contemporaneamente **START** e per 5 secondi. Il sistema acquisirà l'attuale velocità come quella nominale, usando la frequenza attuale del W per calcolare il valore del parametro P07.02.

P07.03 - **P07.04** – Soglia limite e ritardo per la generazione dell'allarme di velocità motore troppo alta.

P07.05 - **P07.06** – Soglia limite e ritardo per la generazione dell'allarme di velocità motore troppo bassa.

M08 – PRESSIONE OLIO		UdM	Default	Range
P08.01	Sorgente misura		OFF	OFF RES CAN
P08.03	Tipo sensore resistivo		VDO	VDO VEGLIA DATCON CUSTOM ...
P08.04	Offset sensore resistivo	Ohm	0	-30.0...+30.0
P08.05	Unità di misura pressione		bar	bar psi
P08.06	Preallarme pressione MIN	(bar/psi)	3.0	0.1-180.0
P08.07	Limite allarme pressione MIN	(bar/psi)	2.0	0.1-180.0

P08.01 – Specifica da quale sorgente viene prelevata la misura della pressione olio.

OFF = non gestita. Il morsetto PRESS diventa disponibile come ingresso digitale programmabile INP19.

RES = Prelevata dal sensore resistivo con ingresso analogico sul morsetto PRESS.

CAN = Prelevata dal CAN bus.

P08.03 – Nel caso si utilizzi un sensore resistivo, seleziona quale curva utilizzare. Le curve possono essere impostate liberamente utilizzando il software Customization manager.

P08.04 – Nel caso si utilizzi un sensore resistivo, permette di aggiungere o togliere un offset in Ohm alla curva impostata, per compensare ad esempio la lunghezza dei cavi. Questo valore può essere anche impostato senza entrare in setup, tramite la funzione rapida nel menu comandi che consente di vedere le misure mentre si esegue la taratura.

P08.05 – Sceglie l'unità di misura per la pressione olio.

P08.06 - **P08.07** – Definiscono rispettivamente le soglie di preallarme e di allarme per la pressione minima olio. Vedere rispettivi allarmi.

M09 – TEMPERATURA LIQUIDO REFRIGERANTE		UdM	Default	Range
P09.01	Sorgente misura		OFF	OFF RES CAN
P09.03	Tipo sensore resistivo		VDO	VDO VEGLIA DATCON CUSTOM
P09.04	Offset sensore resistivo	Ohm	0	-30.0...+30.0
P09.05	Unità di misura temperatura		°C	°C °F
P09.06	Preallarme temperatura MAX	°	90	20-300
P09.07	Limite allarme temperatura MAX	°	100	20-300
P09.08	Limite allarme temperatura MIN	°	OFF	OFF/20-300
P09.09	Temperatura presa carico	°	OFF	OFF/20-300
P09.10	Soglia attivazione riscaldatore	°	OFF	OFF/20-300
P09.11	Soglia disattivazione riscaldatore	°	OFF	OFF/20-300
P09.12	Ritardo allarme sensore temperatura guasto	min	OFF	OFF/1-60

P09.01 – Specifica da quale sorgente viene prelevata la misura della temperatura liquido refrigerante. **OFF** = non gestita. Il morsetto TEMP diventa disponibile come ingresso digitale programmabile INP18.

RES = Prelevata dal sensore resistivo con ingresso analogico sul morsetto TEMP. **CAN** = Prelevata dal CANbus.

P09.03 – Nel caso si utilizzi un sensore resistivo, seleziona quale curva utilizzare. Le curve possono essere impostate liberamente utilizzando il software Customization manager.

P09.04 – Nel caso si utilizzi un sensore resistivo, permette di aggiungere o togliere un offset in Ohm alla curva impostata, per compensare ad esempio la lunghezza dei cavi. Questo valore può essere anche impostato senza entrare in setup, tramite la funzione rapida nel menu comandi che consente di vedere le misure mentre si esegue la taratura.

P09.05 – Sceglie l'unità di misura per la temperatura.

P09.06 - P09.07 – Definiscono rispettivamente le soglie di allarme e di preallarme per la temperatura massima liquido. Vedere rispettivi allarmi.

P09.08 – Definisce la soglia di allarme per la temperatura minima liquido. Vedere rispettivi allarmi.

P09.09 – Se la temperatura del motore è superiore a questa soglia (motore già caldo), la presa del carico viene fatta dopo 5s invece che dopo il tempo normale di presenza impostato con P14.05. Se invece la temperatura è inferiore (motore freddo) viene atteso il tempo impostato.

P09.10 - P09.11 – Definiscono le soglie per il controllo on-off dell'uscita programmata con la funzione preriscaldamento.

P09.12 – Ritardo prima della generazione dell'allarme di sensore resistivo temperatura guasto.

M10 – LIVELLO CARBURANTE		UdM	Default	Range
P10.01	Sorgente misura		OFF	OFF RES CAN
P10.03	Tipo sensore resistivo		VDO	VDO VEGLIA DATCON CUSTOM
P10.04	Offset sensore resistivo	Ohm	0	-30.0...+30.0
P10.05	Unità di misura capacità		%	% l gal
P10.06	Capacità serbatoio		OFF	OFF / 1-30000
P10.07	Preallarme carburante MIN	%	20	0-100
P10.08	Livello carburante MIN	%	10	0-100
P10.09	Livello start pompa rabbocco carburante	%	OFF	OFF/ 0-100
P10.10	Livello stop pompa rabbocco carburante	%	OFF	OFF/ 0-100
P10.11	Consumo orario nominale del motore	l/h	OFF	OFF / 0.0-200.0
P10.12	Sensibilità allarme furto carburante	%	OFF	OFF / 0-100
P10.13	Abilitazione pagina efficienza energetica		OFF	OFF ON

P10.01 – Specifica da quale sorgente viene prelevata la misura del livello carburante. **OFF** = non gestita. Il morsetto FUEL diventa disponibile come ingresso digitale programmabile INP17.

RES = Prelevata dal sensore resistivo con ingresso analogico sul morsetto FUEL. **CAN** = Prelevata dal CANbus.

P10.03 – Nel caso si utilizzi un sensore resistivo, seleziona quale curva utilizzare. Le curve possono essere impostate liberamente utilizzando il software Customization manager.

P10.04 – Nel caso si utilizzi un sensore resistivo, permette di aggiungere o togliere un offset in Ohm alla curva impostata, per compensare ad esempio la lunghezza dei cavi. Questo valore può essere anche impostato senza entrare in setup, tramite la funzione rapida nel menu comandi che consente di vedere le misure mentre si esegue la taratura.

P10.05 – Sceglie l'unità di misura per la capacità serbatoio e carburante residuo.

P10.06 – Definisce la capacità del serbatoio, usata per l'indicazione della autonomia.

P10.07 - P10.08 – Definiscono rispettivamente le soglie di preallarme e di allarme per il livello minimo carburante. Vedere rispettivi allarmi.

P10.09 – Con livello carburante inferiore a questa soglia, avvia pompa rabbocco.

P10.10 – Con livello carburante superiore o uguale a questa soglia, arresta pompa rabbocco.

P10.11 – Consumo orario nominale del motore. Utilizzato per il calcolo della autonomia minima residua.

P10.12 – Imposta un coefficiente per la sensibilità dell'allarme furto carburante. Valori bassi = alta sensibilità - Valori alti = bassa sensibilità.

Valori consigliabili: fra 3% e 5%.

P10.13 – Abilita la visualizzazione di una sotto-pagina della pagina livello carburante con i dati calcolati di efficienza energetica del gruppo elettrogeno.

M11 – AVVIAMENTO MOTORE		UdM	Default	Range
P11.01	Soglia motore avviato da tensione alternatore caricabatteria	VDC	10.0	OFF/3.0-30
P11.02	Soglia motore avviato da tensione generatore	%	25	OFF/10-100
P11.03	Soglia motore avviato da frequenza generatore	%	30	OFF/10-100
P11.04	Soglia motore avviato da velocità motore	%	30	OFF/10-100
P11.05	Tempo preriscaldamento candele	s	OFF	OFF/1-600
P11.06	Temperatura stacco preriscaldamento carburante	°	OFF	OFF/20-300
P11.07	Timeout preriscaldamento carburante	s	OFF	OFF/1-900
P11.08	Tempo fra EV e start	s	1.0	OFF/1.0-30.0
P11.09	Numero tentativi di avviamento		5	1-30
P11.10	Durata tentativo di avviamento	s	5	1-60
P11.11	Pausa fra tentativi di avviamento	s	5	1-60
P11.12	Pausa avviamento interrotto e successivo	s	OFF	OFF/1-60
P11.13	Tempo inibizione allarmi dopo avviamento	s	8	1-120
P11.14	Tempo inibizione sovra velocità dopo avviamento	s	8	1-120
P11.15	Tempo di funzionamento decelerato	s	OFF	OFF/1-600
P11.16	Temperatura fine decelerazione	°	OFF	OFF/20-300
P11.17	Modo ciclo di raffreddamento		Carico	Sempre Carico Soglia temp.
P11.18	Tempo di raffreddamento	s	120	1-3600
P11.19	Soglia temperatura fine raffreddamento	°	OFF	OFF/1-250
P11.20	Tempo magnete di arresto	s	OFF	OFF/1-60
P11.21	Ritardo valvola gas	s	OFF	OFF/1-60
P11.22	Tempo cicchetto	s	OFF	OFF/1-60
P11.23	Tempo valvola aria	s	OFF	OFF/1-60
P11.24	Soglia stacco aria	%	5	1-100
P11.25	Numero tentativi avviamento con aria		2	1-10
P11.26	Modo tentativi aria		Consecutivi	Consecutivi Alternati
P11.27	Modo tentativi di avviamento aria compressa		OFF	OFF Consecutivi Alternati
P11.28	Modo elettrovalvola carburante		Normale	Normale Continuo
P11.29	Modo funzionamento candele		Normale	Normale +Start +Ciclo
P11.30	Modo funzionamento magnete di arresto		Normale	Normale Impulso No pausa
P11.31	Modo decelerazione prima di arresto		Abilitato	Abilitato Disabilitato

P11.01 – Soglia riconoscimento motore in moto da tensione alternatore carica batteria (D+/AC).

P11.02 – Soglia riconoscimento motore in moto da tensione del generatore (VAC).

P11.03 – Soglia riconoscimento motore in moto tramite la frequenza del generatore.

P11.04 – Soglia riconoscimento motore in moto tramite il segnale di velocità "W" o pick-up.

P11.05 – Tempo di preriscaldamento delle candele motore prima di avviamento.

P11.06 – Temperatura motore sopra la quale viene interrotto il preriscaldamento carburante.

P11.07 – Tempo massimo attivazione preriscaldamento carburante.

P11.08 – Tempo che intercorre fra l'apertura della valvola carburante e l'attivazione del motorino di avviamento.

P11.09 – Numero totale di tentativi di avviamento automatico del motore.

P11.10 – Durata del tentativo di avviamento.

P11.11 – Pausa tra un tentativo di avviamento durante il quale non è stato rilevato il segnale di motore in moto e quello successivo.

P11.12 – Pausa tra un tentativo di avviamento interrotto causa falsa partenza motore ed il successivo tentativo di avviamento.

P11.13 – Tempo di inibizione allarmi subito dopo avviamento motore. Utilizzato per gli allarmi con la proprietà motore in moto attivata. Esempio: minima pressione olio.

P11.14 – Come parametro precedente, riferito in particolare agli allarmi di massima velocità.

P11.15 – Tempo di eccitazione della uscita programmata con la funzione deceleratore.

P11.16 – Temperatura motore sopra alla quale viene disabilitato il funzionamento decelerato.

P11.17 – Modo esecuzione ciclo di raffreddamento. **Sempre** = Il ciclo di raffreddamento viene eseguito sempre ad ogni spegnimento automatico del motore (a meno di allarmi che prevedano l'arresto immediato).

Carico = Il ciclo di raffreddamento viene eseguito solo se il generatore ha assunto il carico.

Soglia Temperatura = Il ciclo di raffreddamento viene eseguito solo fintanto che la temperatura motore è più elevata della soglia specificata nei parametri seguenti.

P11.18 – Durata massima del ciclo di raffreddamento. Esempio: tempo che intercorre tra la sconnessione del carico dal generatore e l'effettivo arresto del motore.

P11.19 – Temperatura sotto la quale il raffreddamento non viene eseguito o viene interrotto.

P11.20 – Tempo di eccitazione della uscita programmata con la funzione magnete di stop.

P11.21 – Tempo che intercorre tra l'attivazione della uscita di start (motorino di avviamento) e la attivazione della uscita programmata con la funzione valvola gas.

P11.22 – Tempo di eccitazione della uscita programmata con la funzione cicchetto.

P11.23 – Tempo di eccitazione della uscita programmata con la funzione valvola aria (choke).

P11.24 – Soglia percentuale riferita alla tensione di generatore nominale impostata, superata la quale viene diseccitata l'uscita programmata come valvola aria.

P11.25 – Numero di tentativi con valvola aria attivata.

P11.26 – Modo comando valvola aria (choke) per motori a benzina. **Consecutivi** = tutti gli avviamenti vengono eseguiti utilizzando la valvola aria.

Alternati = gli avviamenti avvengono effettuati alternativamente con o senza valvola aria.

P11.27 – Modo comando uscita start aria compressa: **OFF** = l'uscita programmata con la funzione start aria compressa è disabilitata.

Consecutivi = La prima metà degli avviamenti viene eseguita con l'uscita di avviamento, la seconda metà con l'uscita programmata come aria compressa.

Alternati = gli avviamenti avvengono alternativamente con l'attivazione dell'uscita di avviamento oppure con l'uscita aria compressa.

P11.28 – Modo comando uscita Elettrovalvola carburante: **Normale** = il relé elettrovalvola carburante viene disattivato durante le pause fra i tentativi di avviamento.

Continuo = durante le pause tra un tentativo d'avviamento ed il successivo il relé elettrovalvola carburante rimane attivato.

P11.29 – Modo comando uscita Candele preriscaldamento: **Normale** = l'uscita candele viene eccitata prima dell'avviamento per la durata impostata.

+Start = L'uscita candele rimane attivata anche durante la fase di avviamento. **+Ciclo** = L'uscita candele rimane attivata durante tutto il ciclo di avviamento.

P11.30 – Modo comando uscita Magnete di arresto: **Normale** = l'uscita magnete di stop viene attivata durante la fase di arresto e successivamente all'effettivo arresto del motore viene prolungata per il tempo impostato. **Impulso** = l'uscita magnete di stop rimane attivata solo durante un impulso temporizzato. **No pausa** = durante la pausa tra un avviamento ed il successivo non viene attivata l'uscita magnete di stop. Durante la fase di arresto l'uscita magnete di stop rimane attivata sino all'esaurimento del tempo impostato.

P11.31 – Modo decelerazione prima di arresto: **Abilitato** = Negli ultimi secondi del ciclo di raffreddamento, prima di arrestare il motore, viene eccitata l'uscita decelerazione (e/o inviato comando decelerazione via CAN). **Disabilitato** = L'uscita decelerazione non viene attivata prima della fase di arresto.

M12 – COMMUTAZIONE CARICO		UdM	Default	Range
P12.01	Tempo interblocco rete/generatore	s	0.5	0.0-60.0
P12.02	Ritardo allarme feedback	s	5	1-60
P12.03	Tipo dispositivi di commutazione		Contattori	Contattori Interruttori Commutatori
P12.04	Apertura contatore generatore su avaria elettrica		ON	OFF-ON
P12.05	Tipo di comando interruttori / commutatori		Impulsivo	Impulsivo Continuo
P12.06	Durata impulso apertura	s	10	0-600
P12.07	Durata impulso chiusura	s	1	0-600
P12.08	Comando apertura interruttori		OBP	OBP OAP

P12.01 – Tempo che intercorre tra la avvenuta apertura del dispositivo di commutazione Rete e il comando di chiusura del dispositivo di commutazione Generatore e viceversa.

P12.02 – Tempo massimo per cui il sistema tollera che l'ingresso di feedback dello stato dei dispositivi di commutazione non corrisponda allo stato comandato dalla scheda, in presenza della tensione necessaria al loro movimento. Superato questo tempo, vengono emessi gli allarmi di avaria dispositivo di commutazione.

P12.03 – Scelta tipo dispositivi di commutazione. **Contattori** = Comando con 2 uscite. **Interruttori motorizzati** = comando con 4 uscite (apri-chiudi Rete / apri-chiudi generatore).

Commutatori motorizzati = comando con 3 uscite (Chiudi rete, Apri entrambe, chiudi generatore).

Nota: Quando si utilizzano interruttori o commutatori motorizzati è obbligatorio utilizzare gli ingressi di feedback.

P12.04 – Se impostato ad ON, in caso di presenza di un qualsiasi allarme con la proprietà Avaria elettrica abilitata, il contatore generatore viene aperto.

P12.05 – In casi di utilizzo di interruttori o commutatori motorizzati, i comandi di apertura possono essere: **Impulsivo** = mantenuto per il tempo necessario al compimento della manovra e prolungato del tempo impostato nei due parametri seguenti. **Continuo** = comando di apertura o chiusura mantenuto continuamente.

P12.06 - **P12.07** – Tempi di prolungamento del comando di tipo impulsivo (tempi minimi di permanenza del comando).

P12.08 – Definisce la tempistica del comando di apertura interruttori: **OBP (Open Before Presence)** = invia il comando di apertura di un dispositivo prima che sia disponibile la tensione sulla sorgente alternativa (esempio: in seguito ad una mancanza rete il comando di apertura interruttore rete è inviato subito, prima che sia disponibile la tensione di generatore).

OAP (Open After Presence) = Il comando di apertura viene generato solo dopo che la tensione della sorgente alternativa si è resa disponibile.

M13 – CONTROLLO TENSIONE RETE		UdM	Default	Range
P13.01	Limite tensione MIN	%	85	70-100
P13.02	Ritardo tensione MIN	s	5	0-600
P13.03	Limite tensione MAX	%	115	100-130 / OFF
P13.04	Ritardo tensione MAX	s	5	0-600
P13.05	Ritardo rientro rete nei limiti	s	20	1-9999
P13.06	Isteresi limiti MIN/MAX	%	3.0	0.0-5.0
P13.07	Limite asimmetria MAX	%	15	OFF / 5-25
P13.08	Ritardo asimmetria MAX	s	5	0-600
P13.09	Limite frequenza MAX	%	110	100-120/OFF
P13.10	Ritardo frequenza MAX	s	5	0-600
P13.11	Limite frequenza MIN	%	90	OFF/80-100
P13.12	Ritardo frequenza MIN	s	5	0-600
P13.13	Modo controllo RETE		INT	OFF INT EXT
P13.14	Controllo RETE in modo RESET/OFF		OFF	OFF ON OFF+GLOB ON+GLOB
P13.15	Controllo RETE in modo MAN		OFF	OFF ON OFF+GLOB ON+GLOB
P13.16	Tempo ritardo avviamento motore in seguito a mancanza rete	s	OFF	OFF / 1-9999
P13.17	Ritardo rete nei limiti se il gruppo non è avviato	s	2	0-999
P13.18	Ripetizione ritardi rete fuori dai limiti con motore in moto e generatore nei limiti		OFF	OFF ON

P13.01 – Valore percentuale della soglia d'intervento di minima tensione.

P13.02 – Ritardo all'intervento di minima tensione.

P13.03 – Valore percentuale della soglia d'intervento di massima tensione, disabilitabile.

P13.04 – Ritardo all'intervento di massima tensione.

P13.05 – Ritardo trascorso il quale la tensione di rete viene considerata nei limiti.

P13.06 – Percentuale isteresi calcolato rispetto al valore minimo e massimo impostati, per ripristino tensione nei limiti.

P13.07 – Soglia massima di asimmetria tra le fasi, riferita alla tensione nominale

P13.08 – Ritardo all'intervento per asimmetria.

P13.09 – Soglia (disabilitabile) di intervento di massima frequenza.

P13.10 – Ritardo di intervento di massima frequenza.

P13.11 – Soglia (disabilitabile) di intervento di minima frequenza.

P13.12 – Ritardo di intervento di minima frequenza.

P13.13 – **OFF** = Controllo rete disabilitato. **INT** = Controllo rete affidato all'RGK750.

EXT = Controllo rete affidato ad un apparecchio esterno. E' possibile utilizzare un ingresso programmabile con la funzione Controllo rete esterno collegato al dispositivo di controllo rete esterno.

P13.14 – **OFF** = il controllo tensione rete in modalità RESET è disattivato. **ON** = il controllo rete in modalità RESET è attivato.

OFF+GLOB = il controllo rete in RESET è disattivato ma il relé programmato con la funzione allarme globale interviene o meno a seconda che la rete sia rispettivamente assente o presente.

ON+GLOB = il controllo rete in RESET è attivato ed il relé programmato con la funzione allarme globale interviene o meno a seconda che la rete sia rispettivamente assente o presente.

P13.15 – Vedere P13.14 ma riferito alla modalità MANUALE.

P13.16 – Ritardo all'avviamento del motore quando la tensione di rete non rientra nei limiti impostati. Se impostato ad OFF, il ciclo di avviamento inizia contemporaneamente alla apertura del contatore rete.

P13.17 – Ritardo tensione rete nei limiti quando il motore non è ancora avviato.

P13.18 – **OFF** = Se la tensione di rete esce dai limiti con motore in moto e tensione generatore nei limiti, si ha l'immediato trasferimento da rete a generatore.

ON = Ad una nuova mancanza rete vengono ripetuti i ritardi delle soglie di rete fuori dai limiti anche se il motore è già attivato e la tensione generatore è nei limiti impostati. Es.: mancanza rete - avviamento generatore - rientro rete - nuova mancanza rete (ripetizione ritardi) con motore in moto e tensione generatore nei limiti.

M14 – CONTROLLO TENSIONE GENERATORE		UdM	Default	Range
P14.01	Limite tensione MIN	%	80	70-100
P14.02	Ritardo tensione MIN	s	5	0-600
P14.03	Limite tensione MAX	%	115	100-130 / OFF
P14.04	Ritardo tensione MAX	s	5	0-600
P14.05	Ritardo rientro generatore nei limiti	s	20	1-9999
P14.06	Isteresi limiti MIN/MAX	%	3.0	0.0-5.0
P14.07	Limite asimmetria MAX	%	15	OFF / 5-25
P14.08	Ritardo asimmetria MAX	s	5	0-600
P14.09	Limite frequenza MAX	%	110	100-120/OFF
P14.10	Ritardo frequenza MAX	s	5	0-600
P14.11	Limite frequenza MIN	%	90	OFF/80-100
P14.12	Ritardo frequenza MIN	s	5	0-600
P14.13	Modo controllo tensione generatore		INT	OFF INT EXT
P14.14	Tempo ritardo allarme bassa tensione generatore	s	240	1-600
P14.15	Tempo ritardo allarme alta tensione generatore	s	10	1-600

P14.01 – Valore percentuale della soglia d'intervento di minima tensione.

P14.02 – Ritardo all'intervento di minima tensione.

P14.03 – Valore percentuale della soglia d'intervento di massima tensione, disabilitabile.

P14.04 – Ritardo all'intervento di massima tensione.

P14.05 – Ritardo trascorso il quale la tensione di generatore viene considerata nei limiti.

P14.06 – Isteresi % calcolato rispetto al valore minimo e massimo impostati, per ripristino tensione nei limiti.

P14.07 – Soglia massima di asimmetria tra le fasi, riferita alla tensione nominale

P14.08 – Ritardo all'intervento per asimmetria.

P14.09 – Soglia (disabilitabile) di intervento di massima frequenza.

P14.10 – Ritardo di intervento di massima frequenza.

P14.11 – Soglia (disabilitabile) di intervento di minima frequenza.

P14.12 – Ritardo di intervento di minima frequenza.

P14.13 – **OFF** = Controllo generatore disabilitato. **INT** = Controllo tensione generatore affidato all'RGK750. **EXT** = Controllo generatore affidato ad un apparecchio esterno. E' possibile utilizzare un ingresso programmabile con la funzione Controllo generatore esterno collegato al dispositivo di controllo generatore esterno.

P14.14 – Ritardo per l'allarme A28 Bassa tensione generatore.

P14.15 – Ritardo per l'allarme A29 Alta tensione generatore.

M15 – PROTEZIONE GENERATORE		UdM	Default	Range
P15.01	Soglia limite allarme corrente max.	%	OFF	100-500/OFF
P15.02	Ritardo intervento corrente max	s	4.0	0.0-60.0
P15.03	Soglia limite allarme cortocircuito	%	OFF	100-500/OFF
P15.04	Ritardo intervento cortocircuito	s	0.02	0.00-10.00
P15.05	Tempo ripristino protezione	s	60	0-5000
P15.06	Classe di protezione termica		OFF	OFF P1 P2 P3 P4
P15.07	Tempo di ripristino protezione termica	s	60	0-5000
P15.10	Soglia di intervento dell'asimmetria di corrente	%	0	0-200
P15.11	Ritardo di intervento	s	5	0-600

P15.01 – Soglia percentuale riferita alla corrente nominale impostata per la generazione dell'allarme A31 - Massima corrente generatore.

P15.02 – Ritardo intervento per la soglia del parametro precedente.

P15.03 – Soglia percentuale riferita alla corrente nominale impostata per la generazione dell'allarme A32 - Corto circuito generatore.

P15.04 – Ritardo intervento per la soglia del parametro precedente.

P15.05 – Tempo dopo il quale è possibile ripristinare l'allarme di protezione termica.

P15.06 – Scelta di una delle possibili curve di protezione termica integrale del generatore. Le curve possono essere impostate tramite il software di programmazione Customization manager. Se impostato, abilita la visualizzazione della pagina con lo stato termico del generatore.

P15.07 – Tempo minimo necessario al ripristino dopo l'intervento di una protezione termica.

P15.10 – Soglia percentuale per asimmetria corrente riferita al valore nominale e per generare il relativo allarme A61. Viene calcolata con la formula:

$$[\text{MAX} (L1-L2-L3) - \text{MIN} (L1-L2-L3)] / \text{Valore corrente nominale}$$

P15.11 – Ritardo di intervento asimmetria di corrente per la soglia del parametro precedente.

M16 – TEST AUTOMATICO		UdM	Default	Range
P16.01	Abilitazione TEST automatico		OFF	OFF / ON / ON-RESET
P16.02	Intervallo tra i TEST	gg	7	1-60
P16.03	Abilitazione TEST al lunedì		ON	OFF / ON
P16.04	Abilitazione TEST al martedì		ON	OFF / ON
P16.05	Abilitazione TEST al mercoledì		ON	OFF / ON
P16.06	Abilitazione TEST al giovedì		ON	OFF / ON
P16.07	Abilitazione TEST al venerdì		ON	OFF / ON
P16.08	Abilitazione TEST al sabato		ON	OFF / ON
P16.09	Abilitazione TEST alla domenica		ON	OFF / ON
P16.10	Ora inizio TEST	h	12	00-23
P16.11	Minuti inizio TEST	min	00	00-59
P16.12	Durata del TEST	min	10	1-600
P16.13	TEST automatico con commutazione del carico		OFF	OFF Carico Carico fittizio
P16.14	Esecuzione TEST automatico anche con stop esterno attivato		OFF	OFF/ON

P16.01 – OFF = TEST automatico disabilitato. **ON** = Attiva l'esecuzione del test periodico. Questo parametro può essere modificato direttamente dal frontale senza accedere al setup (vedere capitolo Test Automatico) ed il suo stato corrente è visualizzato nella apposita pagina del display.

ON-RESET = Se il generatore viene avviato prima del Test Automatico, il giorno e l'ora del successivo Test vengono nuovamente ricalcolati (come se il TEST AUTOMATICO fosse stato appena eseguito alla data impostata).

P16.02 – Tempo d'intervallo tra un test periodico ed il successivo. Se nel giorno della scadenza del periodo il test non è abilitato, l'intervallo verrà allungato di conseguenza al successivo giorno abilitato.

P16.03...P16.09 – Abilita l'esecuzione del test automatico nei singoli giorni della settimana. **OFF** significa che in quel giorno il test non verrà eseguito.

Attenzione! L'orologio datario deve essere impostato correttamente.

P16.10 - P16.11 – Stabilisce l'ora e i minuti di inizio del test periodico. **Attenzione!** L'orologio datario deve essere impostato correttamente.

P16.12 – Durata in minuti del test periodico.

P16.13 – Gestione del carico durante l'esecuzione del test periodico: **OFF** = Il carico non viene commutato. **Carico** = Abilita la commutazione del carico dalla rete al generatore.

Carico fittizio = Viene inserito il carico fittizio, mentre il carico dell'impianto non viene commutato.

P16.14 – **ON** = Esegue il test periodico anche se l'ingresso programmato con la funzione Stop esterno risulta attivato.

M17 – MANUTENZIONE (MNTn, n=1...3)		UdM	Default	Range
P17.n.01	Intervallo di manutenzione n	h	OFF	OFF/1-99999
P17.n.02	Conteggio intervallo manutenzione n		Ore motore	Ore totali Ore motore Ore carico

Nota: Questo menu è diviso in 3 sezioni, riferite ai 3 intervalli di manutenzione indipendenti MNT1...MNT3.

P17.n.01 – Definisce il periodo di manutenzione programmata, espresso in ore. Se impostato ad OFF, questo intervallo di manutenzione è disabilitato.

P17.n.02 – Definisce come deve essere contato il trascorrere del tempo per l'intervallo di manutenzione specifico: **Ore Totali** = Viene contato il tempo effettivo trascorso dalla data della precedente manutenzione.

Ore motore = Vengono contate le ore di funzionamento del motore.

Ore carico = Vengono contate le ore in cui il generatore ha alimentato il carico.

M18 – INGRESSI PROGRAMMABILI (INPn, n=1...19)		UdM	Default	Range
P18.n.01	Funzione Ingresso INPn		(varie)	(Vedi Tabella funzioni ingressi)
P18.n.02	Indice canale (x)		OFF	OFF / 1...99
P18.n.03	Tipo contatto		NO	NO/NC
P18.n.04	Ritardo chiusura	s	0.05	0.0-6000.0
P18.n.05	Ritardo apertura	s	0.05	0.0-6000.0

Nota: Questo menu è diviso in 19 sezioni, riferite ai 19 possibili ingressi digitali INP1...INP19 gestibili dall'RGK750, di cui INP1...INP8 sulla scheda base e INP9...INP16 sugli eventuali moduli di espansione. Gli ingressi 17-18-19 si riferiscono agli ingressi resistivi FUEL, TEMP, PRESS quando la funzione viene impostata su OFF. Esempio: se P10.01 è impostato a OFF il morsetto FUEL sarà utilizzato come ingresso digitale INP17.

P18.n.01 – Scelta della funzione dell'ingresso selezionato (vedi tabella funzioni ingressi programmabili; vedi pag. 33).

P18.n.02 – Indice eventualmente associato alla funzione programmata al parametro precedente. Esempio: Se la funzione dell'ingresso è impostata su Esecuzione menu comandi Cxx, e si vuole far sì che questo ingresso esegua il comando C.07 del menu comandi, allora va impostato al valore 7.

P18.n.03 – Scelta del tipo di contatto NO (normalmente aperto) o NC (normalmente chiuso).

P18.n.04 – Ritardo alla chiusura del contatto sull'ingresso selezionato.

P18.n.05 – Ritardo all'apertura del contatto sull'ingresso selezionato.

M19 – USCITE PROGRAMMABILI (OUTn, n=1...16)		UdM	Default	Range
P19.n.01	Funzione uscita OUTn		(varie)	(Vedi Tabella funzioni uscite)
P19.n.02	Indice funzione (x)		OFF	OFF / 1...99
P19.n.03	Uscita normale / inversa		NOR	NOR / REV

Nota: Questo menu è diviso in 16 sezioni, riferite alle 16 possibili uscite digitali OUT1...OUT16 gestibili dall'RGK750, di cui OUT1...OUT10 sulla scheda base e OUT11...OUT16 sugli eventuali moduli di espansione.

P19.n.01 – Scelta della funzione della uscita selezionata (vedi tabella funzioni uscite programmabili; vedi pag. 34).

P19.n.02 – Indice eventualmente associato alla funzione programmata al parametro precedente. Esempio: Se la funzione dell'uscita è impostata sulla funzione Allarme Axx, e si vuole far sì che questa uscita si ecciti quando si verifica l'allarme A31, allora va impostato al valore 31.

P19.n.03 – Imposta lo stato della uscita quando la funzione ad essa associata non è attiva: **NOR** = uscita diseccitata, **REV** = uscita eccitata.

M20 – COMUNICAZIONE (COMn, n=1...2)		UdM	Default	Range
P20.n.01	Indirizzo seriale nodo		01	01-255
P20.n.02	Velocità seriale	bps	9600	1200 2400 4800 9600 19200 38400 57600 115200
P20.n.03	Formato dati		8 bit – n	8 bit-n (no parità) 8 bit, dispari 8 bit, pari 7 bit, dispari 7 bit, pari
P20.n.04	Bit di stop		1	1-2
P20.n.05	Protocollo		(varie)	Modbus RTU Modbus ASCII Modbus TCP Propr. ASCII
P20.n.06	Indirizzo IP		192.168.1.1	000.000.000.000 – 255.255.255.255
P20.n.07	Subnet mask		0.0.0.0	000.000.000.000 – 255.255.255.255
P20.n.08	Porta IP		1001	0-9999
P20.n.09	Funzione canale		Slave	Slave Gateway Mirror GPS
P20.n.10	CLIENT/SERVER		Server	Client Server
P20.n.11	IP server remoto		0.0.0.0	000.000.000.000 – 255.255.255.255
P20.n.12	Porta IP server remoto		1001	0-9999
P20.n.13	Indirizzo IP gateway		0.0.0.0	000.000.000.000 – 255.255.255.255

Nota: questo menu è diviso in 2 sezioni, per i canali di comunicazione COM1..2.

La porta di programmazione frontale a infrarossi ha parametri di comunicazione fissi e quindi non necessita di alcun menu di impostazione.

P20.n.01 – Indirizzo seriale (nodo) del protocollo di comunicazione.

P20.n.02 – Velocità di trasmissione della porta di comunicazione.

P20.n.03 – Formato dati. Impostazioni a 7 bit possibili solo per protocollo ASCII.

P20.n.04 – Numero bit di stop.

P20.n.05 – Scelta del protocollo di comunicazione.

P20.n.06, P20.n.07, P20.n.08 – Coordinate TCP-IP per applicazioni con interfaccia Ethernet. Non utilizzati con altri tipi di moduli di comunicazione.

P20.n.09 – Modo di funzionamento della porta. **Slave** = funzionamento normale, l'apparecchio risponde ai messaggi di un master esterno.

Gateway = L'apparecchio analizza in locale i messaggi a lui destinati (indirizzo seriale) e invece inoltra attraverso la interfaccia RS485 quelli destinati ad altri nodi. Vedere capitolo Canali di comunicazione.

Mirror = il canale di comunicazione è utilizzato per il collegamento di un pannello ripetitore RGK...RD. **GPS** = abilitazione canale per collegamento modulo GPS.

P20.n.10 – Seleziona se l'RGK750 funziona come client o server.

P20.n.11, P20.n.12, P20.n.13 – Coordinate TCP-IP quando si seleziona la modalità CLIENT.

M21 - CANBUS		UdM	Default	Range
P21.01	Tipo ECU Motore		OFF	OFF GENERIC J1939 VOLVO EDC VOLVO EMS VOLVO EMS2 SCANIA S6 DEUTZ EMR2 PERKINS 2800 JOHN DEERE IVECO NEF IVECO CURSOR
P21.02	Modo operativo ECU		M	M M+E M+E+T M+E+T+C
P21.03	Alimentazione ECU	s	ON	OFF-1...600-ON
P21.04	Ridirezione allarmi da CAN		OFF	OFF-ON

- P21.01** – Scelta del tipo di ECU del motore. Se la ECU che si intende utilizzare non fa parte della lista di quelle possibili, scegliere Generic J1939. In questo caso l'RGK750 analizza solo i messaggi sul CAN che aderiscono alla norma SAE J1939.
- P21.02** – Modo di comunicazione sul CAN bus. **M** = solo Misure. L' RGK750 cattura solo le misure (pressioni, temperature ecc) inviate sul CAN dalla ECU del motore.
M+E – Oltre a leggere le misure, l'RGK750 cattura e visualizza i messaggi diagnostici e di allarme emessi dalla ECU.
M+E+T – Come precedente, ma in più l'RGK750 trasmette sul CANBus i comandi necessari per l'azzeramento della diagnostica, ecc.
M+E+T+C = Come precedente, ma in più vengono anche gestiti i comandi di start/stop motore via CANbus.
- P21.03** – Tempo di prolungamento della alimentazione della ECU tramite l'uscita programmata con la funzione Alimentazione ECU, dopo che l'elettrovalvola carburante è stata diseccitata. Questo è anche il tempo per il quale viene alimentata la ECU dopo che sono stati premuti dei tasti sulla tastiera frontale, in modo da poter leggere le misure da essa fornite. Se impostato a OFF è disabilitata l'alimentazione ECU mentre a ON la ECU è alimentata costantemente.
- P21.04** – Alcuni degli allarmi principali vengono generati tramite messaggio CAN invece che in modo tradizionale.
OFF = gli allarmi (olio, temperatura ecc.) sono gestiti in modo standard. Le segnalazioni diagnostiche della ECU sono visualizzate sulla apposita pagina Diagnostica CAN. Di solito tutti gli allarmi da CAN generano anche i cumulativi Lampada gialla (preallarme) o Lampada rossa (allarme critico), gestibili con le loro proprietà.
ON = I messaggi diagnostici da CAN che hanno un diretto corrispondente nella tabella allarmi generano anche questo allarme, oltre ai consueti lampada gialla e lampada rossa. Vedere il capitolo sugli allarmi per la lista di quelli ridirezionabili.

M22 - GESTIONE CARICO		UdM	Default	Range
P22.01	Avviamento su soglia potenza kW		OFF	OFF-ON
P22.02	Soglia avviamento generatore	kW	0	0-9999
P22.03	Ritardo soglia avviamento	s	0	0-9999
P22.04	Soglia arresto	kW	0	0-9999
P22.05	Ritardo soglia arresto	s	0	0-9999
P22.06	Gestione carico fittizio (dummy load)		OFF	OFF 1 STEP 2 STEP 3 STEP 4 STEP PHASE-POW
P22.07	Soglia inserimento step dummy load	kW	0	0-9999
P22.08	Ritardo inserimento dummy load	s	0	0-9999
P22.09	Soglia sgancio step dummy load	kW	0	0-9999
P22.10	Ritardo sgancio dummy load	s	0	0-9999
P22.11	Tempo ON dummy load	min	OFF	OFF/1-600
P22.12	Tempo OFF dummy load	min	OFF	OFF/1-600
P22.13	Gestione sgancio carichi (load shedding)		OFF	OFF 1 STEP 2 STEP 3 STEP 4 STEP
P22.14	Soglia inserimento step load shedding	kW	0	0-9999
P22.15	Ritardo inserimento load shedding	s	0	0-9999
P22.16	Soglia sgancio step load shedding	kW	0	0-9999
P22.17	Ritardo sgancio load shedding	s	0	0-9999
P22.18	Soglia allarme kW max	%	OFF	OFF/1-250
P22.19	Ritardo soglia kW max	s	0	0-9999

- P22.01...P22.05** – Utilizzati per avviare il generatore quando il carico supera una soglia in kW misurata sul ramo rete, normalmente con lo scopo di non eccedere il limite massimo concesso dall'ente fornitore di energia, alimentando il carico con il generatore. Quando il carico scende sotto la soglia di P22.04, il generatore viene arrestato ed il carico ricommutato sulla rete.
- P22.06** – **1-2-3-4 STEP** = Abilitazione gestione carico fittizio e definizione del numero di gradini (step) da cui esso è composto. Quando il carico sul generatore è troppo basso, vengono inseriti dei carichi fittizi per il numero massimo di step qui impostati, secondo una logica incrementale.
PHASE-POW = Gestisce il carico fittizio considerando la potenza di fase. Nelle funzioni uscite lo STEP1 corrisponde alla fase L1, lo STEP2 alla fase L2, lo STEP3 alla fase L3. Le soglie di ON e OFF si riferiscono alla potenza di fase.
- P22.07...P22.10** – Soglie e ritardi per la inserzione o la disinserzione di uno step del carico fittizio.
- P22.11-P22.12** – Se abilitati, fanno sì che il carico fittizio venga inserito e disinserto ciclicamente con i periodi definiti da questi parametri.
- P22.13** – Abilitazione gestione carichi non prioritari (load shedding) e definizione del numero di sezioni di carico scollegabili. Quando il carico sul generatore è troppo alto, in modo automatico, vengono sezionati dei carichi non prioritari in varie sezioni, secondo una logica incrementale.
- P22.14...P22.17** – Soglie e ritardi per la disinserzione o la inserzione di una sezione di carico non prioritario.
- P22.18-P22.19** – Soglia e ritardo per la generazione dell'allarme A35 - Superamento soglia kW generatore.

M23 - VARIE		UdM	Default	Range
P23.01	Pre carica ore di noleggio	h	OFF	OFF/1-99999
P23.02	Modo conteggio ore noleggio		Ore motore	Ore totali Ore motore Ore carico
P23.03	Abilitazione ingresso emergenza		ON	OFF/ON
P23.04	Funzione mutual standby		OFF	OFF COM1 COM2
P23.05	Modo alternanza mutual standby		Start	Start Tempo
P23.06	Tempo di alternanza mutual standby	h	12	1-1000
P23.07	Modo remotazione allarmi		OFF	OFF OUT CAN
P23.08	Modo funzionamento EJP		Normale	Normale EJP EJP-T SCR
P23.09	Ritardo avviamento EJP	min	25	0-240
P23.10	Ritardo commutazione EJP	min	5	0-240
P23.11	Blocco ricommutazione EJP		ON	OFF/ON
P23.12	Start su allarme feedback rete		OFF	OFF/ON
P23.13	Uscita modalità operativa		OFF	OFF O M O+M ...
P23.14	Analisi armonica			OFF THD HAR

P23.01 – Numero di ore di noleggio da pre-caricare nel contatore quando viene eseguito il comando C16 - Ricarica ore noleggio.

P23.02 – Modo decremento del contatore ore di noleggio. Quando questo contatore arriva a zero, viene generato l'allarme A48 - Ore di noleggio esaurite.

Ore totali = Decremento in base al tempo reale trascorso. **Ore motore** = Ore di funzionamento del motore. **Ore carico** = Ore di alimentazione carico.

P23.03 – Abilitazione dell'ingresso di emergenza incorporato nel morsetto +COM1, comune positivo delle uscite OUT1 e OUT2 (funzione di default: EV carburante e Start).

ON = Quando +COM1 viene scollegato dal positivo della batteria, viene generato automaticamente l'allarme **A23** - Arresto di emergenza.

OFF = scollegando +COM1 dal positivo batteria non viene generato alcun allarme.

P23.04 – Abilitazione della funzione Mutual standby e definizione della porta di comunicazione utilizzata per il collegamento con il generatore alternativo.

P23.05 – Modo alternanza dei gruppi per la funzione mutual standby. **Start** = l'alternanza fra i gruppi avviene ad ogni nuova richiesta di intervento. In caso di necessità viene avviato il gruppo con il minor numero di ore parziali di funzionamento, ed esso rimane in moto fino a che non è più necessaria la marcia (le condizioni che hanno determinato l'avviamento vengono meno).

Tempo = In caso di necessità viene avviato il gruppo con il minor numero di ore di funzionamento, ed esso rimane in moto fino a che è trascorso il tempo in ore programmato con il parametro seguente.

Quando questa condizione si verifica, il carico viene passato da un gruppo all'altro.

P23.06 – Ore massime di funzionamento consecutivo in mutual standby. Vedere parametro precedente.

P23.07 – Tipo di collegamento fra RGK750 e unità remotazione relè RGKRR. **OFF** = comunicazione disabilitata.

OUT = Comunicazione tramite una uscita programmabile impostata sulla funzione Remotazione allarmi, collegata all'ingresso digitale dell'RGKRR.

CAN = RGK750 e RGKRR comunicano attraverso interfaccia CAN. Salvo diversa indicazione per una ECU specifica, è normalmente possibile comunicare contemporaneamente con RGKRR ed ECU motore sulla stessa linea CAN. Vedere manuale operativo RGKRR per maggiori dettagli.

P23.08 – **Normale** = Modalità standard di funzionamento in modalità AUT.

EJP = vengono utilizzati 2 ingressi programmabili impostati con le funzioni Avviamento a distanza e Telecommutazione per il funzionamento come EJP. Quando si chiude l'ingresso di avviamento viene attivato il tempo ritardo avviamento motore (P23.09) al termine del quale viene eseguito il ciclo di avviamento. Successivamente, al sopraggiungere del consenso di telecommutazione, se il motore è partito regolarmente, il carico viene commutato dalla rete al generatore. Il carico ritorna sulla rete all'apertura del consenso telecommutazione ed il gruppo esegue il ciclo di arresto all'apertura dell'ingresso di start. La funzione EJP è abilitata solo se il controllore è in modalità automatico. Le protezioni e gli allarmi funzionano come di consueto.

EJP-T = La funzione EJP/T è una variante semplificata della precedente EJP, dove la partenza del motore viene comandata in modo identico, ma la commutazione del carico avviene a tempo anziché con un segnale esterno apposito. Questa funzione impiega quindi un solo ingresso digitale, cioè quello di avviamento. Il tempo di ritardo per effettuare la commutazione parte da quando viene chiuso il comando di avviamento, ed è impostabile tramite il parametro P23.10 Ritardo di commutazione.

SCR = La funzione SCR è molto simile alla funzione EJP. In questa modalità l'ingresso di avviamento abilita la partenza del gruppo come in EJP, ma senza attendere il tempo di ritardo P23.09. L'ingresso di telecommutazione ha ancora la funzione di consenso alla commutazione che avviene dopo il Ritardo commutazione P23.10.

P23.09 – Ritardo fra la chiusura del segnale EJP di avviamento del generatore e l'inizio del ciclo di avviamento.

P23.10 – Ritardo di commutazione del carico da rete a generatore in modalità EJP e SCR.

P23.11 – Se ON, in modalità EJP e EJP-T il carico non viene ricommutato sul lato rete in caso di avaria del generatore, ma solo quando i segnali sugli ingressi EJP danno il consenso.

P23.12 – Se ON, in caso di avaria del dispositivo di commutazione lato rete che ne comporti la mancata chiusura e la conseguente generazione dell'allarme A41 - Anomalia contattore rete, il motore viene avviato e il carico commutato sul generatore.

P23.13 – Definisce in quale delle modalità operative si deve attivare l'uscita programmata con la funzione Modo di funzionamento. Ad esempio, se si programma questo parametro su O+M, l'uscita Modo di funzionamento verrà attivata quando RGK750 si trova in modalità OFF oppure MAN.

P23.14 – Definisce se deve essere effettuata l'analisi armonica sulle forme d'onda di tensione e corrente del generatore. **OFF** = Analisi armonica non effettuata.

THD = Solo calcolo e visualizzazione THD (Total Harmonic Distortion). **THD+HAR** = Calcolo e visualizzazione del THD, dello spettro armonico e delle forme d'onda.

M24 - SOGLIE LIMITE (LIMn, n = 1...16)		UdM	Default	Range
P24.n.01	Misura di riferimento		OFF	OFF- (lista misure) AINx CNTx
P24.n.02	Sorgente misura di riferimento		OFF	OFF RETE GEN
P24.n.03	Nr. Canale (x)		1	1..99
P24.n.04	Funzione		Max	Max Min Min+Max
P24.n.05	Soglia superiore		0	-9999...+9999
P24.n.06	Moltiplicatore		x1	/100 – x10k
P24.n.07	Ritardo	s	0	0.0 – 600.0
P24.n.08	Soglia inferiore		0	-9999...+9999
P24.n.09	Moltiplicatore		x1	/100 – x10k
P24.n.10	Ritardo	s	0	0.0 – 600.0
P24.n.11	Stato a riposo		OFF	OFF-ON
P24.n.12	Memoria		OFF	OFF-ON

Nota: questo menu è diviso in 16 sezioni, per le soglie limite LIM1..16.

P24.n.01 – Definisce a quale delle misure fornite dall'RGK750 applicare la soglia limite.

P24.n.02 – Se la misura di riferimento è una misura elettrica, qui si definisce se essa è riferita alla rete o al generatore.

P24.n.03 – Se la misura di riferimento è una misura interna multicanale (esempio AINx), qui si definisce quale canale.

P24.n.04 – Definisce il modo di funzionamento della soglia limite. **Max** = LIMn attivo quando la misura supera P24.n.03. P24.n.06 è la soglia di ripristino.

Min = LIMn attivo quando la misura è inferiore a P24.n.06. P24.n.03 è la soglia di ripristino. **Min+Max** = LIMn attivo quando la misura è superiore a P24.n.03 oppure inferiore a P24.n.06.

P24.n.05 - P24.n.06 – Definiscono la soglia superiore, che è data dal valore di P24.n.05 moltiplicato per P24.n.06.

P24.n.07 – Ritardo di intervento sulla soglia superiore.

P24.n.08, P08.n.09, P08.n.10 – come sopra, riferiti alla soglia inferiore.

P24.n.11 – Permette di invertire lo stato del limite LIMn.

P24.n.12 – Definisce se la soglia rimane memorizzata e va azzerata manualmente tramite menu comandi (ON) o se si ripristina automaticamente (OFF).

M25 - CONTATORI (CNTn, n = 1...8)		UdM	Default	Range
P25.n.01	Sorgente conteggio		OFF	OFF ON INPx OUTx LIMx REMx PLCx RALx
P25.n.02	Numero canale (x)		1	1-99
P25.n.03	Moltiplicatore		1	1-1000
P25.n.04	Divisore		1	1-1000
P25.n.05	Descrizione del contatore		CNTn	(Testo – 16 caratteri)
P25.n.06	Unità di misura		UMn	(Testo – 6 caratteri)
P25.n.07	Sorgente di reset		OFF	OFF-ON-INPx- OUTx-LIMx- REMx-PLCx-RALx
P25.n.08	Numero canale (x)		1	1-16

Nota: questo menu è diviso in 8 sezioni, per i contatori CNT1..8.

P25.n.01 – Segnale che provoca l'incremento del conteggio (sul fronte di salita). Può essere la messa in tensione dell'RGK750 (ON), il superamento di una soglia (LIMx), l'attivazione di un ingresso esterno (INPx), una condizione logica (PLCx), ecc.

P25.n.02 – Numero del canale x riferito al parametro precedente.

P25.n.03 – K moltiplicativo. Gli impulsi contati vengono moltiplicati per questo valore prima di essere visualizzati.

P25.n.04 – K frazionario. Gli impulsi contati vengono divisi per questo valore prima di essere visualizzati. Se diverso da 1, il contatore viene visualizzato con 2 cifre decimali.

P25.n.05 – Descrizione del contatore. Testo libero 16 caratteri.

P25.n.06 – Unità di misura del contatore. Testo libero 6 caratteri.

P25.n.07 – Segnale che provoca l'azzeramento del conteggio. Fino a che questo segnale è attivo il conteggio rimane al valore zero.

P25.n.08 – Numero del canale x riferito al parametro precedente.

M26 - PAGINE UTENTE (PAGn, n = 1...4)		UdM	Default	Range
P26.n.01	Abilitazione pagina		OFF	OFF – ON
P26.n.02	Titolo		PAGn	(testo 16 char)
P26.n.03	Misura 1		OFF	OFF-(tutte le misure)
P26.n.04	Misura 2		OFF	OFF-(tutte le misure)
P26.n.05	Misura 3		OFF	OFF-(tutte le misure)

Nota: questo menu è diviso in 4 sezioni, per le pagine utente PAG1...PAG4.

P26.n.01 – Abilita la pagina utente PAGn.

P26.n.02 – Titolo della pagina utente. Testo libero.

P26.n.03, P26.n.04, P26.n.05 – Misure che verranno visualizzate nei riquadri della pagina utente.

M27 - REMOTAZIONE ALLARMI /STATI (RALn, n = 1...24)		UdM	Default	Range
P27.n.01	Funzione uscita RALn		(varie)	(Vedi tabella funzioni uscita)
P27.n.02	Indice funzione (x)		OFF	OFF / 1...99
P27.n.03	Uscita normale / inversa		NOR	NOR / REV

Nota: questo menu è diviso in 24 sezioni, per le variabili di remotazione stati/allarmi RAL1...RAL24, disponibili in abbinamento alla unità esterna RGKRR.

P27.n.01 – Seleziona la funzione della uscita remota RALn. Le uscite remote (relè della unità remota RGKRR) possono assumere le stesse funzioni delle uscite locali, inclusi gli stati operativi, gli allarmi, ecc.

P27.n.02 – Indice eventualmente associato alla funzione programmata al parametro precedente. Esempio: Se la funzione dell'uscita remota è impostata sulla funzione Allarme Axx, e si vuole far sì che questa uscita si ecciti quando si verifica l'allarme A31, allora va impostato al valore 31.

P27.n.03 – Imposta lo stato della uscita quando la funzione ad essa associata non è attiva: **NOR** = uscita diseccitata, **REV** = uscita eccitata.

1567 | 04 | 18

M31 - IMPULSI ENERGIA (PULn,n=1...6)		UdM	Default	Range
P31.n.01	Sorgente impulso		OFF	OFF kWh M kWh G kvarh M kvarh G kVA M kVA G
P31.n.02	Unità di conteggio		100	10/100/1k/10k
P31.n.03	Durata impulso	s	0.1	0.1-1.00

Nota: questo menu è diviso in 6 sezioni, per la generazione delle variabili impulso sul consumo energia PUL1...PUL6.

P31.n.01 – Definisce da quale contatore di energia deve essere generato l'impulso, fra i 6 possibili contatori gestiti dall'RGK750.

kWh M = energia attiva rete. **kWh G** = energia attiva generatore. **kvarh M** = energia reattiva rete. **kvarh G** = energia reattiva generatore.

kVA M = energia apparente rete. **kVA G** = energia apparente generatore.

P31.n.02 – Quantità di energia che deve accumularsi per l'emissione di un impulso (esempio 10Wh, 100Wh, 1kWh, ecc.).

P31.n.03 – Durata dell'impulso.

Esempio applicativo: Ad ogni 0,1 kWh in uscita dal generatore, dovrà essere generato un impulso della durata di 500ms sulla uscita OUT10.

Innanzitutto bisogna creare una variabile interna impulso, ad esempio PUL1. Quindi programiamo la sezione 1 di questo menu come segue:

P31.1.01 = kWh G (energia attiva generatore)

P31.1.02 = 100Wh (corrispondenti a 0,1 kWh)

P31.1.03 = 0,5

A questo punto bisognerà impostare l'uscita OUT10 legandola alla variabile impulso PUL1:

P19.10.01 = PULx

P19.10.02 = 1 (PUL1)

P19.10.03 = NOR

M32 - ALLARMI UTENTE (UAN, n=1...8)		UdM	Default	Range
P32.n.01	Sorgente allarme		OFF	OFF INPx OUTx LIMx REMx PLCx RALx
P32.n.02	Numero canale (x)		1	1-8
P32.n.03	Testo		UAN	(testo – 20 char)

Nota: questo menu è diviso in 8 sezioni, per la definizione degli allarmi utente UA1...UA8.

P32.n.01 – Definizione dell'ingresso digitale o variabile interna la cui attivazione genera l'allarme utente.

P32.n.02 – Numero di canale riferito al parametro precedente.

P32.n.03 – Testo libero che comparirà nella finestra di allarme.

Esempio applicativo: L'allarme utente UA3 deve essere generato dalla chiusura dell'ingresso INP5, e deve mostrare il messaggio 'Sportelli aperti'.

In questo caso impostare la sezione di menu 3 (per l'allarme UA3):

P32.3.01 = INPx

P32.3.02 = 5

P32.3.03 = 'Sportelli aperti'

TABELLA ALLARMI

COD	DESCRIZIONE	PROPRIETA' ALLARMI DI DEFAULT												
		Abilitato	Rientivo	Allarme Globale	Avaria mecc.	Avaria elett.	Sirena	Stop motore	Raffredd.	Motore avviato	Inibiz.	Modem	No LCD	
A01	Preallarme temperatura motore (sensore analogico)			●			●			●			●	
A02	Alta temperatura motore (sensore analogico)		●	●	●					●			●	
A03	Guasto sensore analogico temperatura		●	●	●					●			●	
A04	Alta temperatura motore (sensore digitale)	●	●	●	●					●			●	
A05	Bassa temperatura motore (sensore analogico)			●									●	
A06	Preallarme pressione olio (sensore analogico)			●						●			●	
A07	Bassa pressione olio (sensore analogico)		●	●	●					●			●	
A08	Guasto sensore analogico pressione		●	●	●					●			●	
A09	Bassa pressione olio (sensore digitale)	●	●	●	●					●			●	
A10	Guasto sensore digitale pressione	●	●	●	●					●			●	
A11	Preallarme livello carburante (sensore analogico)			●									●	
A12	Basso livello carburante (sensore analogico)			●									●	
A13	Guasto sensore analogico livello		●	●	●								●	
A14	Basso livello carburante (sensore digitale)	●		●									●	
A15	Tensione batteria alta	●	●	●	●								●	
A16	Tensione batteria bassa	●	●	●	●								●	
A17	Batteria inefficiente	●	●	●	●								●	
A18	Avaria alternatore carica batteria	●	●	●	●					●			●	
A19	Avaria segnale "W / pick-up"		●	●	●					●			●	
A20	Bassa velocità motore "W / pick-up"		●	●	●					●			●	
A21	Alta velocità motore "W / pick-up"		●	●	●					●			●	
A22	Mancato avviamento	●	●	●	●					●			●	
A23	Arresto di emergenza	●	●	●		●				●			●	
A24	Arresto inaspettato	●	●	●	●					●			●	
A25	Mancato arresto	●	●	●	●					●			●	
A26	Bassa frequenza generatore	●	●	●	●	●			●				●	
A27	Alta frequenza generatore	●	●	●	●	●			●				●	
A28	Bassa tensione generatore	●	●	●		●			●				●	
A29	Alta tensione generatore	●	●	●		●			●				●	
A30	Asimmetria tensioni generatore		●	●		●			●				●	
A31	Massima corrente generatore	●	●	●		●			●				●	
A32	Corto circuito generatore	●	●	●		●			●				●	
A33	Sovraccarico generatore	●	●	●		●			●				●	
A34	Intervento protezione esterna generatore	●	●	●		●			●				●	
A35	Superamento soglia kW generatore	●	●	●		●			●				●	
A37	Errata sequenza fasi generatore		●	●		●			●					
A38	Errata sequenza fasi rete	●				●								
A39	Errata impostazione frequenza di sistema	●				●								
A40	Anomalia contattore generatore	●	●	●		●							●	
A41	Anomalia contattore rete	●	●	●		●							●	
A42	Richiesta manutenzione 1	●	●	●		●							●	
A43	Richiesta manutenzione 2	●	●	●		●							●	
A44	Richiesta manutenzione 3	●	●	●		●							●	
A45	Errore di sistema	●												
A46	Serbatoio troppo vuoto			●	●				●					
A47	Serbatoio troppo pieno			●					●					
A48	Ore di noleggio esaurite			●					●					
A49	Basso livello liquido radiatore	●	●	●	●				●				●	
A50	Interruttore manuale chiuso		●	●		●			●					
A51	Interruttore manuale aperto		●	●		●			●					
A52	Allarme da carica batteria			●		●								
A53	Allarme lampada rossa da CANbus	●	●	●	●				●				●	
A54	Allarme lampada gialla da CANbus	●		●	●									
A55	Errore da CANbus	●	●	●	●								●	
A56	Furto carburante	●	●	●					●				●	
A57	Cambio configurazione non possibile	●	●	●		●							●	
A58	Acqua nel carburante	●	●	●	●				●				●	
A59	Avaria pompa travaso carburante	●	●	●	●				●				●	
A60	Mutual standby errore collegamento	●												
A61	Asimmetria corrente	●	●	●		●			●				●	
UA1	UA1													
UA2	UA2													
UA3	UA3													
UA4	UA4													
UA5	UA5													
UA6	UA6													
UA7	UA7													
UA8	UA8													

ALLARMI

- Al sorgere di un allarme, il display mostra una icona di allarme, un codice identificativo e la descrizione dell'allarme nella lingua selezionata.



- Se vengono premuti dei tasti di navigazione delle pagine, la finestra pop-up con le indicazioni di allarme scompare momentaneamente per poi ricomparire dopo alcuni secondi.
- Fintanto che un allarme è attivo il LED rosso vicino all'icona di allarme sul frontale lampeggia.
- Se abilitati, gli allarmi acustici locali e remoti vengono attivati.
- Il reset degli allarmi si può effettuare in uno dei seguenti modi:
 - premendo il tasto ✓
 - premendo il tasto OFF
- Passando in modalità operativa OFF si evitano avviamenti indesiderati del motore a seguito del reset dell'allarme stesso.
- Se l'allarme non si resetta, significa che persiste la causa che lo ha provocato.
- In seguito al verificarsi di uno o più allarmi, l'RGK750 ha un comportamento dipendente dalla impostazione delle proprietà degli allarmi attivi.

PROPRIETÀ DEGLI ALLARMI

Ad ogni allarme, compresi gli allarmi utente (User Alarms, UAx) possono essere assegnate diverse proprietà:

- **Allarme abilitato** - Abilitazione generale dell'allarme. Se non abilitato è come se non esistesse.
- **Allarme ritenitivo** - Rimane memorizzato anche se è stata rimossa la causa che lo ha provocato.
- **Allarme globale** - Attiva l'uscita assegnata a questa funzione.
- **Avaria meccanica** - Attiva l'uscita assegnata a questa funzione.
- **Avaria elettrica** - Attiva l'uscita assegnata a questa funzione.
- **Sirena** - Attiva l'uscita assegnata a questa funzione, con le modalità definite nel menu Allarmi acustici.
- **Arresto motore** - Provoca l'arresto del motore.
- **Raffreddamento motore** - Provoca l'arresto del motore con ciclo di raffreddamento secondo le modalità programmate (durata, condizioni).
- **Attivo con motore avviato** - L'allarme viene generato solo quando il motore è in moto ed è trascorso il tempo di inserimento allarmi.
- **Inibizione** - L'allarme può essere disabilitato temporaneamente tramite l'attivazione di un ingresso programmabile con la funzione Inibizione allarmi.
- **Modem** - Viene effettuato un collegamento modem con le modalità previste dai relativi dati di set-up impostati.
- **No LCD** - L'allarme viene gestito normalmente ma non viene visualizzato sul display.

DESCRIZIONE DEGLI ALLARMI

COD	DESCRIZIONE	MOTIVAZIONE ALLARME
A01	Preallarme temperatura motore (sensore analogico)	Temperatura motore superiore alla soglia di preallarme impostata con P09.06.
A02	Alta temperatura motore (sensore analogico)	Temperatura motore superiore alla soglia di allarme impostata con P09.07.
A03	Guasto sensore analogico temperatura	Il sensore resistivo di temperatura risulta con circuito aperto (scollegato). Se la misura proviene dal CAN, l'allarme viene generato da un apposito messaggio diagnostico.
A04	Alta temperatura motore (sensore digitale)	Sovratemperatura del motore segnalata dall'attivazione dell'ingresso digitale programmato con apposita funzione.
A05	Bassa temperatura motore (sensore analogico)	Temperatura motore inferiore alla soglia di allarme impostata con P09.08.
A06	Preallarme pressione olio (sensore analogico)	Pressione olio motore inferiore alla soglia di preallarme impostata con P08.06.
A07	Bassa pressione olio (sensore analogico)	Pressione olio motore inferiore alla soglia di allarme impostata con P08.07.
A08	Guasto sensore analogico pressione	Il sensore resistivo di pressione risulta con circuito aperto (scollegato). Se la misura proviene dal CAN, l'allarme viene generato da un apposito messaggio diagnostico.
A09	Bassa pressione olio (sensore digitale)	Bassa pressione olio segnalata dall'attivazione dell'ingresso digitale programmato con apposita funzione.
A10	Guasto sensore digitale pressione	Con motore fermo da oltre un minuto, il sensore olio non è chiuso a segnalare mancanza di pressione. Si presuppone quindi una interruzione del collegamento.
A11	Preallarme livello carburante (sensore analogico)	Livello carburante inferiore alla soglia di preallarme impostata con P10.07.
A12	Basso livello carburante (sensore analogico)	Livello carburante inferiore alla soglia allarme impostata con P10.08.
A13	Guasto sensore analogico livello	Il sensore resistivo di livello carburante risulta con circuito aperto (scollegato).
A14	Basso livello carburante (sensore digitale)	Basso livello del carburante segnalato dall'attivazione dell'ingresso digitale programmato con apposita funzione.
A15	Tensione batteria alta	Tensione di batteria più elevata della soglia impostata con P05.02 per un tempo superiore a P05.04.
A16	Tensione batteria bassa	Tensione di batteria più bassa della soglia impostata con P05.03 per un tempo superiore a P05.04.
A17	Batteria inefficiente	Tentativi di avviamento esauriti con abbassamento della tensione di batteria sotto la soglia minima di alimentazione
A18	Avaria alternatore carica batteria	Si verifica quando viene rilevato il motore in moto (presenza tensione e/o frequenza del generatore o 'W / pick-up') ma il segnale di alternatore carica-batteria (D+) rimane sotto la soglia di tensione motore avviato P11.01 per più di 4 secondi.
A19	Avaria segnale "W / pick-up"	Con misura di velocità abilitata, l'allarme si verifica quando viene rilevato il motore in moto (presenza segnale alternatore carica batteria o tensione e/o frequenza del generatore) ma il segnale di velocità "W / pick-up" non viene rilevato entro 5 secondi. Se la misura proviene dal CAN, l'allarme viene generato da un apposito messaggio diagnostico.
A20	Bassa velocità motore "W / pick-up"	Si verifica quando viene rilevato il motore in moto (presenza segnale alternatore carica batteria o tensione e/o frequenza del generatore), non decelerato, e il segnale di velocità "W / pick-up" rimane sotto la soglia di P07.05 per il tempo impostato in P07.06.
A21	Alta velocità motore "W / pick-up"	Si verifica quando il segnale di velocità "W / pick-up" rimane sopra la soglia di P07.03 per il tempo impostato in P07.04.
A22	Mancato avviamento	Si verifica quando, dopo avere effettuato il numero di tentativi di avviamento impostati, il motore non è partito.
A23	Arresto di emergenza	Allarme generato quando viene tolta alimentazione al morsetto +COM1 (con P23.03 abilitato) oppure dalla apertura di un ingresso digitale programmato con la funzione 'Arresto di emergenza'.
A24	Arresto inaspettato	Questo allarme si manifesta quando il motore si arresta autonomamente, dopo il tempo inserimento allarmi, senza che il controllore ne abbia provocato intenzionalmente lo spegnimento.
A25	Mancato arresto	Allarme generato se il motore non si è ancora fermato dopo 65 secondi dall'inizio della fase di arresto.
A26	Bassa frequenza generatore	Allarme generato quando, con motore in moto, la frequenza del generatore è inferiore a P14.11 per il tempo impostato con P14.12.
A27	Alta frequenza generatore	Allarme generato quando la frequenza del generatore è superiore a P14.09 per il tempo impostato con P14.10.
A28	Bassa tensione generatore	Allarme generato quando, con motore in moto, la tensione del generatore è inferiore a P14.01 per il tempo impostato con P14.14.
A29	Alta tensione generatore	Allarme generato quando la tensione del generatore è superiore a P14.03 per il tempo impostato con P14.15.
A30	Asimmetria tensioni generatore	Allarme generato quando lo sbilanciamento fra le tensioni del generatore supera P14.07 per il tempo impostato da P14.08.

DESCRIZIONE DEGLI ALLARMI

COD	DESCRIZIONE	MOTIVAZIONE ALLARME
A31	Massima corrente generatore	La corrente del generatore supera la soglia percentuale impostata con P15.01 per il tempo di ritardo impostato con P15.02. Quando questo allarme si manifesta, prima di poterlo resettare si deve attendere il tempo di ripristino impostato con P15.05.
A32	Corto circuito generatore	La corrente del generatore supera la soglia percentuale impostata con P15.03 per il tempo di ritardo impostato con P15.04.
A33	Sovraccarico generatore	Intervento della protezione termica elettronica calcolata in base alla corrente percentuale e alla curva di protezione selezionata. Quando questo allarme si manifesta, prima di poterlo resettare si deve attendere il tempo di ripristino impostato con P15.07.
A34	Intervento protezione esterna generatore	Se programmato, si manifesta alla chiusura del contatto sull'ingresso digitale di protezione termica del generatore quando il gruppo elettrogeno è in moto.
A35	Superamento soglia kW generatore	La potenza attiva del generatore supera la soglia percentuale impostata con P22.18 per il tempo di ritardo impostato con P22.19.
A37	Errata sequenza fasi generatore	La sequenza fasi del generatore non corrisponde a quella programmata.
A38	Errata sequenza fasi rete	La sequenza fasi della rete non corrisponde a quella programmata.
A39	Errata impostazione frequenza di sistema	Allarme generato quando la frequenza del sistema non corrisponde alla frequenza nominale impostata.
A40	Anomalia contattore generatore	Allarme generato se dopo il tempo impostato viene rilevata una discordanza tra lo stato dell'uscita di comando e l'ingresso di feedback del contattore / interruttore generatore.
A41	Anomalia contattore rete	Allarme generato se dopo il tempo impostato viene rilevata una discordanza tra lo stato dell'uscita di comando e l'ingresso di feedback del contattore / interruttore rete.
A42	Richiesta manutenzione 1	Allarme generato quando le ore di manutenzione del relativo intervallo giungono a zero. Vedere menu M17. Utilizzare il menu comandi per ripristinare il ore funzionamento e azzerare l'allarme.
A43	Richiesta manutenzione 2	
A44	Richiesta manutenzione 3	
A45	Errore di sistema	Si è verificato un errore interno all'RGK750. Contattare il nostro Servizio Clienti (Tel. 035 4282422; e-mail: service@LovatoElectric.com).
A46	Serbatoio troppo vuoto	Il relativo ingresso programmabile segnala serbatoio troppo vuoto (default attivo aperto). La pompa di rabbocco viene arrestata.
A47	Serbatoio troppo pieno	Il relativo ingresso programmabile segnala serbatoio troppo pieno (default attivo chiuso). La pompa di rabbocco viene arrestata.
A48	Ore di noleggior esaurite	Allarme generato quando le ore di noleggior giungono a zero. Utilizzare il menu comandi per ripristinare il funzionamento le ore di noleggior e azzerare l'allarme.
A49	Basso livello liquido radiatore	Allarme generato quando il livello del liquido di raffreddamento è inferiore al livello minimo. Attivato da ingresso digitale oppure da messaggio diagnostico CAN.
A50	Interruttore manuale chiuso	Allarme generato in modalità MAN ed in fase di avviamento, se viene rilevato non attivo lo stato dell'ingresso programmato con la funzione Allarme stato interruttore.
A51	Interruttore manuale aperto	Allarme generato in modalità AUT e durante la fase di avviamento e motore in moto, se viene rilevato attivo lo stato dell'ingresso programmato con la funzione Allarme stato interruttore.
A52	Allarme da carica batteria	Allarme generato dall'ingresso programmato con la funzione Allarme carica batteria connesso ad un caricabatteria esterno quando la tensione di rete è nei limiti.
A53	Allarme lampada rossa da CANbus	Allarme globale generato sul CAN bus dalla ECU motore in concomitanza di anomalie critiche.
A54	Allarme lampada gialla da CANbus	Allarme globale generato sul CAN bus dalla ECU motore in concomitanza di preallarmi o anomalie lievi.
A55	Errore da CANbus	Problema di comunicazione sul CAN bus. Controllare schemi di collegamento e stato dei cavi di connessione.
A56	Furto carburante	Il contenuto del serbatoio è sceso con una velocità media troppo elevata rispetto a quella max nominale del motore. L'allarme può anche essere generato dalla attivazione di un ingresso digitale programmato con la funzione Furto carburante.
A57	Cambio configurazione non possibile	E' stata cambiata la posizione degli ingressi digitali per la selezione delle 4 configurazioni possibili, ma non esistono le condizioni per attuare il cambiamento (esempio motore in moto oppure modalità operativa diversa da OFF).
A58	Acqua nel carburante	Allarme generato quando il contatto segnala presenza di acqua nel carburante. Attivato da ingresso digitale oppure da messaggio diagnostico CAN.
A59	Avaria pompa carburante	Allarme generato quando il livello del carburante nel serbatoio del generatore non aumenta almeno dell' 1% in un tempo di 5min. Disponibile a partire dalla revisione FW 01.
A60	Mutual standby errore collegamento	Allarme generato per mancanza di comunicazione tra i due dispositivi collegati fra loro in mutual standby. Disponibile a partire dalla revisione FW 03.
A61	Asimmetria corrente	Allarme generato quando l'asimmetria di corrente supera la soglia impostata al parametro P15.10 per il tempo P15.11.
UA1	Allarme Utente	L'allarme utente è stato generato dalla attivazione della variabile o dell'ingresso associato tramite il menu M32.
...		
UA8		

TABELLA FUNZIONI INGRESSI

- La tabella seguente riporta tutte le funzioni che possono essere associate agli ingressi digitali programmabili INPn.
- Ciascun ingresso può essere poi impostato in modo da avere funzione invertita (NA - NC), essere ritardato alla eccitazione oppure alla diseccitazione con tempi impostabili indipendenti.
- Alcuni funzioni necessitano di un ulteriore parametro numerico, definito con l'indice (x) specificato dal parametro **P18.n.02**.
- Vedere menu M18 Ingressi programmabili per maggiori dettagli.

FUNZIONE	DESCRIZIONE
Disabilitato	Ingresso disabilitato.
Configurabile	Libera configurazione utente. Da usarsi ad esempio se l'ingresso viene utilizzato in una logica PLC.
Pressione olio	Sensore digitale bassa pressione olio motore.
Temperatura motore	Sensore digitale massima temperatura motore.
Livello carburante	Sensore digitale basso livello del carburante.
Arresto d'emergenza	Quando aperto genera allarme A23. Non necessario se viene utilizzato il comune +COM1 con ingresso incorporato.
Arresto a distanza	In modo AUT esegue lo stop del motore a distanza.
Start remoto off load	In modo AUT esegue lo start del motore a distanza senza commutare carico sul generatore. Il segnale deve essere mantenuto finchè si desidera avere il motore acceso. Togliendo il segnale il motore inizia il ciclo di arresto.
Start remoto on load	In modo AUT esegue lo start del motore a distanza commutando il carico sul generatore. Il segnale deve essere mantenuto finchè si desidera avere il motore acceso. Togliendo il segnale il motore inizia il ciclo di arresto.
Avviamento senza stop	Esegue start del motore a distanza senza arresto del motore in caso di allarme. Il segnale deve essere mantenuto finchè si desidera avere il motore acceso. Togliendo il segnale il motore inizia il ciclo di arresto.
Test automatico	Avvia il test periodico gestito da un timer esterno.
Protezione generatore	Segnale di intervento protezione generatore proveniente da dispositivo esterno.
Blocco controllo remoto	Blocca le operazioni di comando e scrittura tramite porta seriale. La lettura dei dati è sempre possibile.
Blocco set-up	Inibisce l'accesso al menu programmazione.
Controllo MAINS esterno	Segnale di controllo tensione rete proveniente da apparecchio esterno. Attivato indica tensione nei limiti.
Controllo GEN esterno	Segnale di controllo tensione generatore proveniente da apparecchio esterno. Attivato indica tensione nei limiti.
Abilitazione presa carico su rete	Consenso alla connessione carico sulla rete.
Abilitazione presa carico su generatore	Consenso alla connessione carico sul generatore.
Telecommutazione	In modalità AUT, con motore in moto da start remoto, quando attivato esegue la commutazione da rete e generatore.
Inibizione ritorno automatico su rete	Inibisce ricommutazione automatica su rete quando questa rientra nei limiti.
Feed-back contattore RETE	Contatto ausiliario del dispositivo di commutazione rete, usato per informare l'RGK del suo stato effettivo (feedback). In caso di discordanza fra uscita di comando e stato viene generato allarme A41.
Feed-back contattore GEN	Come precedente, riferito al dispositivo di commutazione generatore. In caso di discordanza fra uscita di comando e stato viene generato allarme A40.
Serbatoio vuoto	Serbatoio troppo vuoto. Con contatto aperto genera allarme A46. La pompa di rabbocco viene arrestata. Può lavorare indipendentemente da start-stop.
Start rabbocco	Sensore di livello basso del serbatoio. Con contatto aperto la pompa di rabbocco viene avviata.
Stop rabbocco	Serbatoio pieno. Con contatto chiuso la pompa di rabbocco viene arrestata.
Serbatoio troppo pieno	Serbatoio troppo pieno. Con contatto chiuso genera allarme A47. La pompa di rabbocco viene arrestata. Può lavorare indipendentemente da start-stop.
Blocco tastiera	Blocca il funzionamento della tastiera frontale, ad esclusione di tasti di navigazione delle pagine..
Blocca gruppo e tastiera	Blocca generatore e tastiera.
Livello liquido radiatore	Con ingresso attivato viene generato allarme A49 Basso liquido radiatore.
Sirena OFF	Disabilita la sirena.
Allarme stato interruttore	In modalità manuale e con ingresso OFF, viene inibito l'avviamento provocando l'allarme A50 interruttore chiuso. In manuale questa funzione viene utilizzata quando non si utilizza il teleruttore generatore ma viene utilizzato un interruttore comandato manualmente. Questa funzione è necessaria per avviare il generatore essendo certi che il carico non sia collegato. In modalità AUT e con ingresso ON viene inibito l'avviamento provocando l'allarme A51 interruttore aperto. Questa funzione è necessaria per non avviare il generatore a vuoto con consumo inutile di carburante.
Allarme caricabatteria	Con ingresso attivato, segnala allarme A52 Avaria caricabatteria esterno. L'allarme viene generato solo con tensione rete presente.
Inibizione allarmi	Permette, se attivato, di disabilitare gli allarmi con la proprietà Inibizione allarmi attivata.
Reset Allarmi	Reset degli allarmi ritenitivi la cui condizione scatenante è cessata.
Menu comandi C(x)	Esegue il comando del menu comandi definito dal parametro indice (x).
Simula tasto OFF	La chiusura dell'ingresso equivale alla pressione del tasto.
Simula tasto MAN	La chiusura dell'ingresso equivale alla pressione del tasto.
Simula tasto AUTO	La chiusura dell'ingresso equivale alla pressione del tasto.
Simula tasto TEST	La chiusura dell'ingresso equivale alla pressione del tasto.
Simula tasto START	La chiusura dell'ingresso equivale alla pressione del tasto.
Simula tasto STOP	La chiusura dell'ingresso equivale alla pressione del tasto.
Simula tasto MAINS	La chiusura dell'ingresso equivale alla pressione del tasto.
Simula tasto GEN	La chiusura dell'ingresso equivale alla pressione del tasto.
Furto carburante	Quando attivato genera allarme furto carburante, in alternativa al riconoscimento del furto carburante da livello analogico.
Inibizione test automatico	Impedisce esecuzione test automatico.
Test LED	Accende tutti i LED sul frontale (test lampade).
Selezione Configurazione (x)	Seleziona la configurazione fra le quattro possibili. Il peso in codice binario è definito con il parametro indice (x). Vedere capitolo Configurazioni multiple.
Acqua nel carburante	Genera allarme A58 Acqua nel carburante.

TABELLA FUNZIONI USCITE

- La tabella seguente riporta tutte le funzioni che possono essere associate alle uscite digitali programmabili OUTn.
- Ciascuna uscita può essere poi impostato in modo da avere funzione normale o invertita (NOR o REV).
- Alcuni funzioni necessitano di un ulteriore parametro numerico, definito con l'indice (x) specificato dal parametro **P19.n.02**.
- Vedere menu M19 Uscite programmabili per maggiori dettagli.

FUNZIONE	DESCRIZIONE
Disabilitata	Uscita disabilitata.
Configurabile	Libera configurazione utente. Da usarsi ad esempio se l'uscita viene utilizzata in una logica PLC.
Chiusura contattore /	Comando chiusura teleruttore / interruttore rete.
Chiusura contattore / interruttore generatore	Comando chiusura teleruttore / interruttore generatore.
Apertura interruttore rete	Comando apertura interruttore rete.
Apertura interruttore generatore	Comando apertura interruttore generatore.
Apertura rete / generatore	Apertura entrambi interruttori / posizione neutra commutatore motorizzato.
Motorino di avviamento	Alimenta il motorino d'avviamento.
EV carburante	Eccita la valvola carburante.
Alimentazione ECU	Alimenta ECU motore.
Allarme globale	Uscita attivata in presenza di un qualsiasi allarme con proprietà Allarme globale attivata.
Sirena	Alimenta la sirena di segnalazione acustica.
Deceleratore	Comando di riduzione giri in fase di avviamento. Eccitata appena motore parte, per una durata max impostata.
Acceleratore	Funzione opposta alla precedente.
Magnete stop	Uscita eccitata per arrestare il motore.
Candele	Attivazione candele preriscaldamento prima di avviamento.
Valvola gas	Elettrovalvola mandata gas. Apertura ritardata rispetto a inserimento motorino di avviamento e chiusura anticipata rispetto a comando di arresto.
Valvola aria	Valvola strozzatura aspirazione all'avviamento per motori a benzina (choke).
Valvola cicchetto	Iniezione benzina per avviamento motori a gas. Il relè per la funzione cicchetto viene attivato in concomitanza alla eccitazione della elettrovalvola gas solo durante il primo tentativo di avviamento.
Carico fittizio step (x)	Comanda i contattori per l'inserimento del carico fittizio (x=1...4).
Sgancio carichi non prioritari step (x)	Comanda i contattori per sgancio carichi non prioritari (x=1...4).
Aria compressa	Avviamento motore tramite aria compressa, in alternativa / alternanza con motorino di avviamento. Vedere parametro P11.26.
Modo funzionamento	Uscita eccitata quando l'RGK750 si trova in una delle modalità impostate con il parametro P23.13.
Stato tensione rete	Eccitata quando la tensione rete rientra nei limiti impostati.
Stato tensione generatore	Eccitata quando tensione generatore rientra nei limiti impostati.
Motore in moto	Eccitata quando il motore è in moto.
Modo OFF	Eccitata quando RGK750 si trova in modalità OFF.
Modo MAN	Eccitata quando RGK750 si trova in modalità MAN.
Modo AUT	Eccitata quando RGK750 si trova in modalità AUT.
Modo TEST	Eccitata quando RGK750 si trova in modalità TEST.
Raffreddamento in corso	Eccitata quando è in corso il ciclo di raffreddamento.
Generatore pronto	Indica RGK750 in modalità automatico senza alcun allarme attivo.
Valvola preriscaldamento	Controlla la valvola preriscaldamento carburante. Vedere descrizione parametri P11.06 e P11.07.
Scaldiglia (riscaldatore)	Controlla l'uscita di comando del riscaldatore, pilotato dalla temperatura del motore e dai parametri P09.10 e P09.11.
Pompa rabbocco carburante	Controlla la pompa rabbocco carburante. Può essere controllata dagli ingressi di start e stop oppure dal livello misurato dal sensore analogico. Vedere parametri P10.09 e P10.10.
Remotazione allarmi/stati	Uscita pulsata per la comunicazione con l'unità RGKRRR quando effettuata in modalità I/O digitale.
Limiti LIM (x)	Uscita controllata dallo stato della soglia limite LIM(x) (x=1..16) viene definito dal parametro indice.
Impulsi PUL (x)	Uscita controllata dallo stato della variabile impulsi energia PUL(x) (x=1..6).
Flag PLC(x)	Uscita comandata da flag PLCx (x=1..32).
Variabile remota REM(x)	Uscita comandata da variabile remota REMx (x=1..16).
Allarmi A01-Axx	Uscita eccitata quando l'allarme Axx è attivo (xx=1...numero allarmi).
Allarmi UA1..UAx	Uscita eccitata quando l'allarme UAx è attivo (x=1...8).

MENU COMANDI

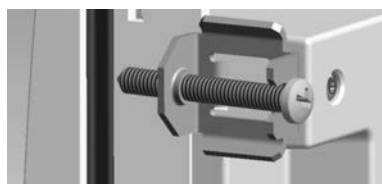
- Il menu comandi permette di eseguire operazioni saltuarie quali azzeramenti di misure, contatori, allarmi, ecc.
- Se è stata immessa la password per accesso avanzato, allora tramite il menu comandi è anche possibile effettuare delle operazioni automatiche utili ai fini della configurazione dello strumento.
- Nella seguente tabella sono riportate le funzioni disponibili con il menu comandi, divise a seconda del livello di accesso necessario.

COD.	COMANDO	LIVELLO ACCESSO	DESCRIZIONE
C01	Reset intervallo manutenzione 1	Utente	Azzerare l'allarme di manutenzione MNT1 e ricaricare il contatore della manutenzione alle ore impostate.
C02	Reset intervallo manutenzione 2	Utente	Come sopra, riferito a MNT2.
C03	Reset intervallo manutenzione 3	Utente	Come sopra, riferito a MNT3.
C04	Reset contatore motore parziale	Utente	Azzerare il contatore parziale del motore.
C05	Reset contatore parziale energia rete	Utente	Azzerare il contatore parziale della energia rete.
C06	Reset contatore parziale energia generatore	Utente	Azzerare il contatore parziale della energia generatore.
C07	Reset contatori generici CNTx	Utente	Azzerare i contatori generici CNTx.
C08	Reset stato limiti LIMx	Utente	Azzerare lo stato dei limiti LIMx ritenitivi.
C09	Azzerare minimi / massimi misure	Utente	Azzerare i picchi registrati delle misure.
C10	Reset contatore motore totale	Avanzato	Azzerare il contatore totale del motore.
C11	Impostazione contatore motore	Avanzato	Permette di impostare il contatore totale del motore ad un valore desiderato.
C12	Reset contatore avviamenti	Avanzato	Azzerare il contatore dei tentativi di avviamento e la percentuale di tentativi riusciti.
C13	Reset contatori chiusure	Avanzato	Azzerare il contatore delle prese di carico.
C14	Reset contatore totale energia rete	Avanzato	Azzerare il contatore totale della energia rete.
C15	Reset contatore totale energia generatore	Avanzato	Azzerare il contatore totale della energia generatore.
C16	Ricarica ore di noleggior	Avanzato	Ricaricare il timer del noleggior al valore impostato.
C17	Reset lista eventi	Avanzato	Azzerare la lista della storia eventi.
C18	Ripristino parametri a default	Avanzato	Reimposta tutti i parametri del menu setup al default di fabbrica.
C19	Salva parametri nella memoria backup	Avanzato	Esegue una copia dei parametri attualmente impostati in una area di backup per futuro ripristino.
C20	Ricarica parametri dalla memoria backup	Avanzato	Trasferisce i parametri salvati in memoria di backup nella memoria delle impostazioni attive.
C21	Spurgo elettrovalvola	Avanzato	Eccita l'uscita elettrovalvola carburante senza avviare il motore. L'uscita rimane attiva per 5 minuti max o fino a quando si preme il tasto OFF.
C22	Forzatura I/O	Avanzato	Abilita la modalità collaudo che permette di eccitare manualmente qualsiasi uscita. Attenzione! In questa modalità la responsabilità del comando delle uscite è completamente affidata all'installatore.
C23	Regolazione offset sensori resistivi	Avanzato	Permette di tarare i sensori resistivi, aggiungendo/togliendo un valore in Ohm alla resistenza misurata dai sensori resistivi, per compensare lunghezza dei cavi o offset di resistenza. La taratura viene fatta visualizzando il valore misurato in grandezze ingegneristiche.
C24	Azzeramento programma PLC	Avanzato	Cancela il programma con la logica PLC dalla memoria interna dell'RGK750.
C25	Passaggio in modo sleep	Avanzato	L'unità passa in modalità sleep (risparmio batteria).

- Una volta selezionato il comando desiderato, premere per eseguirlo. Lo strumento chiederà una conferma. Premendo nuovamente il comando verrà eseguito.
- Per annullare l'esecuzione di un comando selezionato premere **OFF**.
- Per abbandonare il menu comandi premere **OFF**.

INSTALLAZIONE

- RGK750 è destinato al montaggio da incasso. Con il corretto montaggio garantisce una protezione frontale IP65.
- Inserire il controllore nella foratura del pannello, accertandosi che la guarnizione sia posizionata correttamente fra il pannello e la sua cornice.
- Accertarsi che la linguetta della etichetta di personalizzazione non rimanga piegata sotto la guarnizione compromettendone la tenuta, ma che sia posizionata correttamente all'interno del quadro.
- Dall'interno del pannello, per ciascuna delle quattro clips di fissaggio, posizionare la clip metallica nell'apposito foro sui fianchi del contenitore, quindi spostarla indietro per inserire il gancio nella sede.

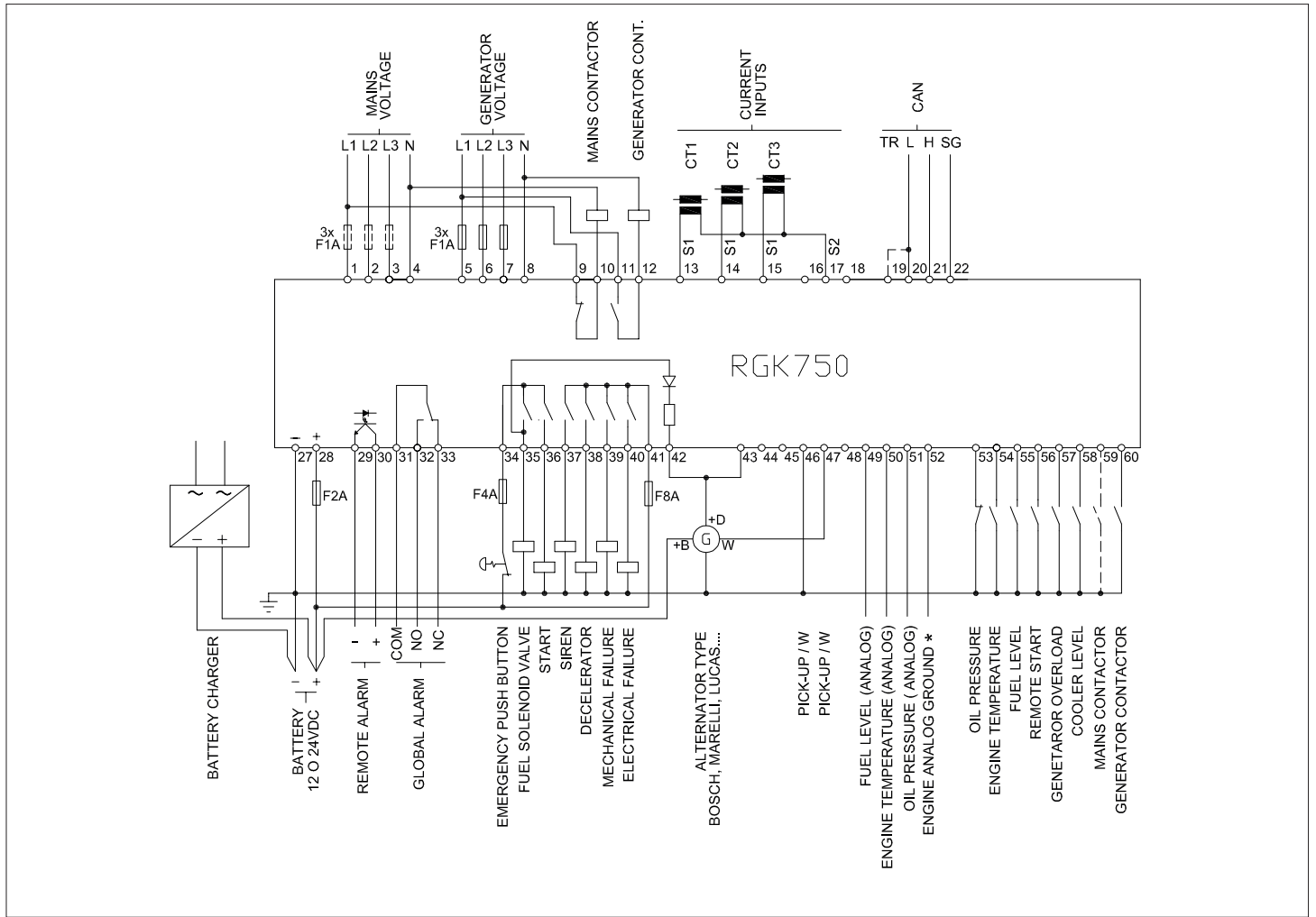


- Ripetere l'operazione per le quattro clips.
- Stringere la vite di fissaggio con una coppia massima di 0,5Nm
- Nel caso si renda necessario smontare il controllore, allentare le quattro viti e procedere in ordine inverso.
- Per i collegamenti elettrici fare riferimento agli schemi di connessione riportati nell'apposito capitolo e alle prescrizioni riportate nella tabella delle caratteristiche tecniche.

SCHEMI DI CONNESSIONE

Schema di collegamento per gruppi elettrogeni trifase con alternatore carica batteria preaccitato

1567 I 04 18



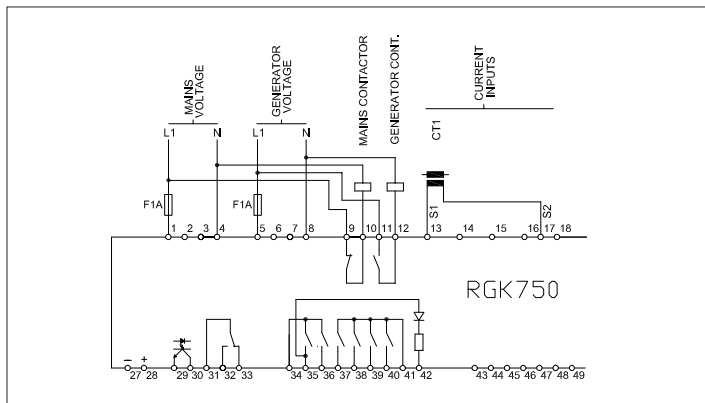
● Massa di riferimento per sensori analogici da collegare direttamente sul blocco motore.

CONNESSIONE CANBUS

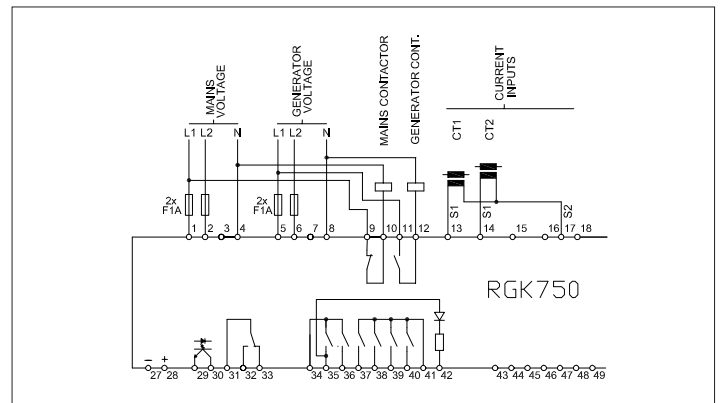


La connessione CANbus prevede due resistenze di terminazione da 120 Ohm agli estremi del bus. Per collegare la resistenza incorporata nella scheda RGK750 effettuare un ponte fra TR e CAN-L.

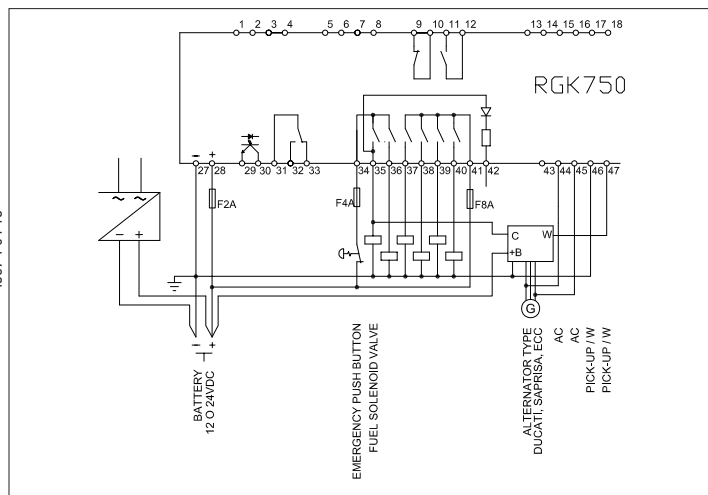
CONNESSIONI PER GRUPPO ELETTROGENO MONOFASE



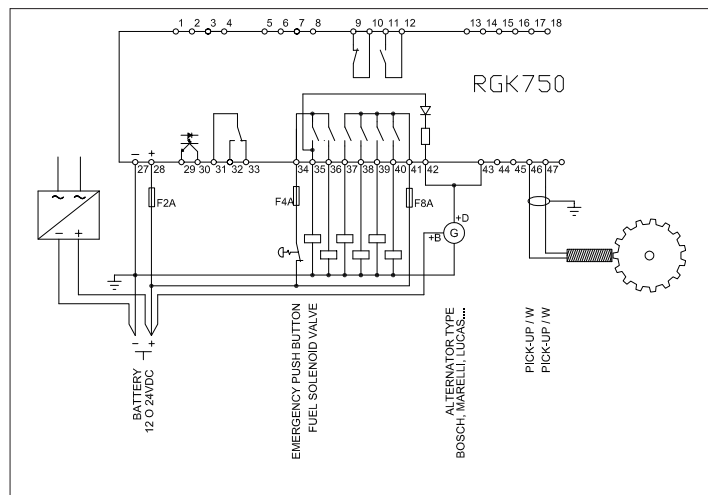
CONNESSIONI PER GRUPPO ELETTROGENO BIFASE



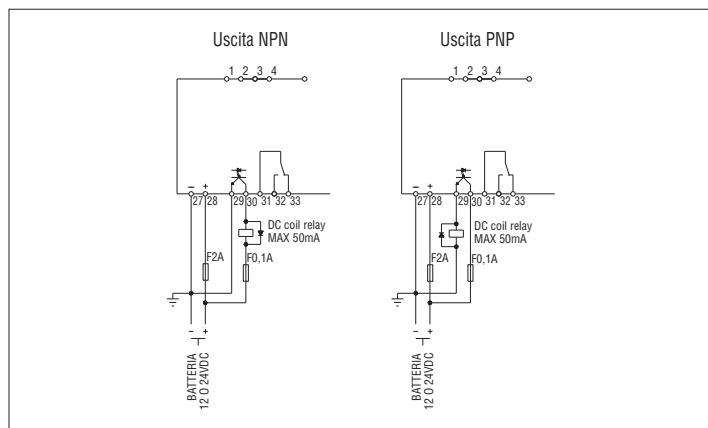
CONNESSIONI PER GRUPPO ELETTROGENO CON ALTERNATORE CARICA
BATTERIA A MAGNETI PERMANENTI



CONNESSIONI PER GRUPPO ELETTROGENO RILEVAMENTO VELOCITÀ DA PICK-UP

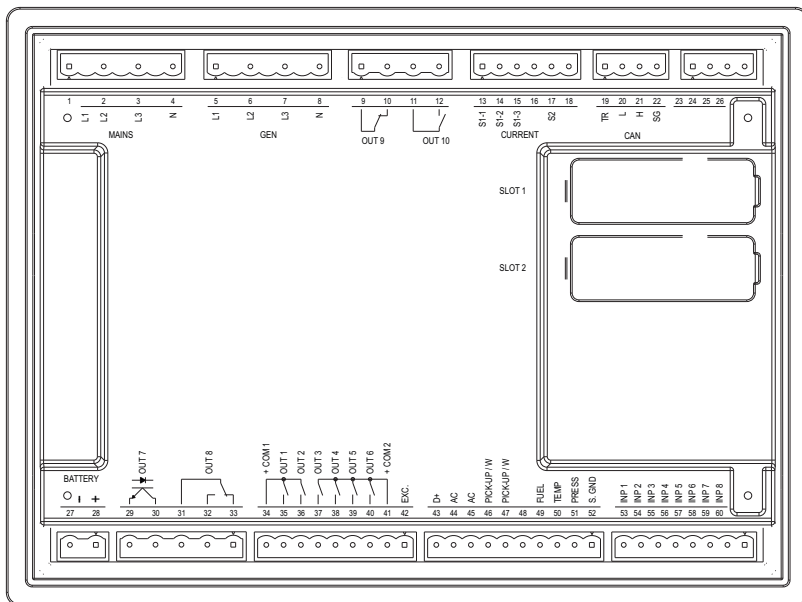


USCITA RA (OUT 7) UTILIZZATA COME COMANDO RELÈ

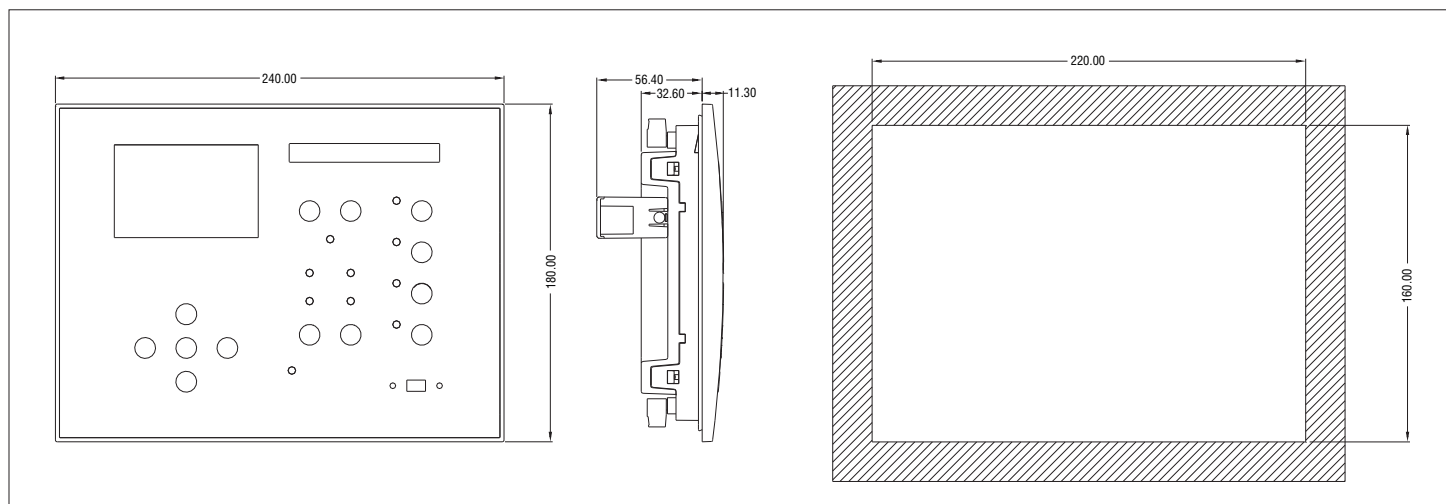


DISPOSIZIONE MORSETTI

1567 I 04 18



DIMENSIONI MECCANICHE E FORATURA PANNELLO [mm]



CARATTERISTICHE TECNICHE
Alimentazione

Tensione nominale di batteria	12 o 24V= indifferentemente
Corrente massima assorbita	400mA a 12V= e 200mA a 24V=
Potenza massima assorbita/dissipata	4,8W
Campo di funzionamento	7...33V=
Tensione minima all'avviamento	5,5V=
Corrente di stand-by	70mA a 12V= e 40mA a 24V=
Immunità alle micro interruzioni	150ms

Ingressi digitali

Tipo d'ingresso	negativo
Corrente d'ingresso	≤10mA
Segnale d'ingresso basso	≤1,5V (tipico 2,9V)
Segnale d'ingresso alto	≥5,3V (tipico 4,3V)
Ritardo del segnale d'ingresso	80ms + (vedi P18.n.04 - P18.n.05)

Ingressi analogici

Sensore pressione	Corrente	10mA = max
	Campo di misura	0 - 450Ω
Sensore temperatura	Corrente	10mA = max
	Campo di misura	0 - 1350Ω
Sensore livello carburante	Corrente	10mA = max
	Campo di misura	0 - 1350Ω
Tensione di ground analogico	-0.5V a +0.5V=	

Ingresso di velocità "W"

Tipo d'ingresso	Accoppiamento AC
Campo di tensione	2,4...75Vpp
Campo di frequenza	40...2000Hz

Ingresso pick-up

Tipo d'ingresso	Accoppiamento AC	
Campo di tensione	Alta sensibilità	1,6...60Vpp - 0,6...21VRMS
	Bassa sensibilità	4,8...150Vpp - 1,7...53VRMS
Campo di frequenza	20Hz...10000Hz	
Impedenza d'ingresso	> 100kΩ	

Ingresso 500giri alternatore carica batteria a magneti permanenti

Tipo d'ingresso	Accoppiamento AC
Campo di funzionamento	0...44V-

Ingresso 500giri alternatore carica batteria preaccitato

Campo di funzionamento	0...44V=
Corrente d'ingresso max	12mA
Tensione max al terminale +D	12 o 24V= (tensione di batteria)
Corrente di eccitazione (morsetto 42)	230mA a 12V= o 130mA a 24V=

Ingresso voltmetrico rete e generatore

Tensione nominale Ue max	600V- L-L (346V- L-N)
Campo di misura	50...720V L-L (415V- L-N)
Campo di frequenza	45...65Hz - 360...440Hz
Tipo di misura	Vero valore efficace (TRMS)
Impedenza dell'ingresso di misura	> 0,55MΩ L-N > 1,10MΩ L-L
Modalità di collegamento	Linea monofase, bifase, trifase con o senza neutro e trifase bilanciato

Ingressi amperometrici

Corrente nominale Ie	1A- o 5A-
Campo di misura	per scala 5A: 0,015 - 6A~ per scala 1A: 0,015 - 1,2A~
Tipo di ingresso	Shunt alimentati mediante trasformatore di corrente esterno (bassa tensione) 5A max.
Tipo di misura	Vero valore efficace (RMS)
Limite termico permanente	+20% Ie
Limite termico di breve durata	50A per 1 secondo
Autoconsumo	<0,6VA

Precisione misure

Tensione rete e generatore	±0,25% f.s. ±1digit
----------------------------	---------------------

Uscite statiche OUT1 e OUT 2 (Uscite in tensione + batteria)

Tipo di uscita	2 x 1 NO + terminale comune
Tensione d'impiego	12-24V= da batteria
Portata nominale	2A DC1 per ogni uscita
Protezioni	Sovraccarico, cortocircuito e inversione di polarità

Uscite statiche OUT3 - OUT 6 (Uscite in tensione + batteria)

Tipo di uscita	4 x 1 NO + terminale comune
Tensione d'impiego	12-24V= da batteria
Portata nominale	2A DC1 per ogni uscita
Protezioni	Sovraccarico, cortocircuito e inversione di polarità

Uscite statiche OUT 7

Tipo di uscita	NO
Tensione d'impiego	10 - 30V=
Corrente massima	50mA

Uscite a relè OUT 8 (Non tensionata)

Tipo di contatto	1 contatto scambio
Dati d'impiego UL	B300 / 30V= 1A Servizio ausiliario
Tensione d'impiego	250V-
Portata nominale a 250V-	8A in AC1 (1,5A in AC15)

Uscite a relè OUT 9 (Non tensionata)

Tipo di contatto	1 NC (contattore rete)
Dati d'impiego UL	B300 / 30V= 1A Servizio ausiliario
Tensione d'impiego	250V- nominale (400V- max)
Portata nominale a 250V-	8A in AC1 (1,5A in AC15)

Uscite a relè OUT 10 (Non tensionata)

Tipo di contatto	1 NO (contattore generatore)
Dati d'impiego UL	B300/ 30V= 1A Servizio ausiliario
Tensione d'impiego	250V- nominale (400V- max)
Portata nominale a 250V-	8A in AC1 (1,5A in AC15)

Linee di comunicazione

Interfaccia CANbus	Non isolata
--------------------	-------------

Orologio datario

Riserva di carica	Condensatore di back-up
Funzionamento senza tensione	Circa 12...15 giorni di alimentazione

Isolamento

Tensione nominale d'isolamento Ui	600V-
Tensione nomi. di tenuta a impulso Uimp	9,5kV
Tensione di tenuta a frequenza d'esercizio	5,2kV

Condizioni ambientali

Temperatura di funzionamento	-30 a +70°C
Temperatura di stoccaggio	-30 a +80°C
Umidità relativa	<80% (IEC/EN 60068-2-78)
Grado di inquinamento ambiente massimo	2
Categoria di sovratensione	3
Categoria di misura	III
Sequenza climatica	Z/ABDM (IEC/EN 60068-2-61)
Resistenza agli urti	15g (IEC/EN 60068-2-27)
Resistenza alle vibrazioni	0.7g (IEC/EN 60068-2-6)

Conessioni

Tipo di morsetti	Estraibili
Sezione conduttori (min e max)	0,2...2,5 mm ² (24...12 AWG)
Coppia di serraggio	0,56 Nm (5lbin)

Contenitore

Esecuzione	Da incasso
Materiale	Polycarbonato
Grado di protezione frontale	IP65 sul fronte; IP20 sui morsetti
Peso	960g

Omologazioni e conformità

Omologazioni ottenute	EAC
Conforma a norme	IEC/EN 61010-1, IEC/EN 61000-6-2, IEC/EN 61000-6-3