



Bases portafusibles y fusibles

Bases portafusibles



- ◆ Tipo modular que permite el rápido montaje de diferentes versiones en función de las necesidades específicas.
- ◆ Medidas compactas y conformes con los estándares de los equipos eléctricos.
- ◆ Fácil montaje y desmontaje mediante carril DIN.
- ◆ Grado de protección IP20 contra los contactos directos.
- ◆ Posibilidad de precintar la tapa en posición abierta o cerrada para aumentar la seguridad de los operadores.
- ◆ Versión con piloto que facilita la identificación del fusible a cambiar.
- ◆ Forma ergonómica que facilita la apertura de la tapa.
- ◆ Fusibles cilíndricos en DC 10x38 específicos para el sector fotovoltaico.
- ◆ Versiones homologadas UL y CSA.



Gama

AC

DC

FUSIBLES DC

CLASE CC

Fusible	10x38	14x51	22x58	10x38	10x38	10x38
Tipo	gG o aM			gPV	gPV	class CC
Tensión nominal	690VAC			1000VDC/690VAC	1000VDC	600VAC
Corriente nominal	32A	50A	125A	32A	20A	30A
Categoría funcional	AC-22B 500V AC-21B 690V		-	DC-20B 1000VDC AC-21B 690V	DC-20B 1000VDC	AC-22B 500V AC-21B 690V

y fusibles



Las bases portafusibles LOVATO Electric pueden utilizarse para la protección contra sobrecargas y cortocircuitos de las líneas eléctricas, para la protección y el mando de los motores, así como para la protección de las instalaciones eléctricas.

Estos equipos pueden asegurar la desconexión pero no son adecuados para aislamiento, por lo que no pueden ser utilizados como interruptor seccionador.

La gama está disponible en dos versiones: con o sin indicador del estado del fusible.. Si el fusible instalado en la base se funde, el estado del fallo queda visible mediante el indicador situado en la parte frontal del portafusible.

Todas las bases portafusibles están homologadas para el mercado americano (UL, UR y CSA). También disponemos del tamaño 10x38 en la versión no homologada.



Lovato
electric

Portafusibles GAMA

AC

Las bases portafusibles LOVATO Electric de la gama AC pueden llevar fusibles de clase gG para la protección de cables y conductores, así como de clase aM para la protección del arranque del motor.

Funciones: protección contra sobrecargas y cortocircuitos, en los circuitos de control de motores y de las instalaciones eléctricas.

Aplicaciones:
Servicios industriales, cuadros eléctricos en máquinas, instalaciones eléctricas en general.



FB01 A... FB01 B... FB02 A... FB03 A...

Fusible	FB01 A...	FB01 B...	FB02 A...	FB03 A...
Versiones sin indicador	10x38		14x51	22x58
Versiones con indicador			1P, 1P+N, 2P, 3P, 3P+N	
Características principales				
- tensión nominal	690VAC			
- corriente nominal	32A		50A	125A
- categoría funcional	AC-22B 500V, AC-21B 690V		AC-22B 500V, AC-21B 690V	AC-21B 690V
- aptos para fusibles	10X38 gG o aM		14x51 gG o aM	22x58 gG o aM
- sección máxima del conductor	16mm ² cables flexibles, 25mm ² cables rígidos		25mm ² cables flexibles, 35mm ² cables rígidos	35mm ² cables flexibles, 50mm ² cables rígidos
Homologaciones obtenidas	UR, CSA	-	cURus	cURus
Conformidad	IEC/EN 60947-1, IEC/EN 60947-3. Conformidad con la directiva RoHS, UL512, CSA C22.2 n°39			



Portafusibles GAMA

CLASS CC



FB01 C...

Las bases portafusibles LOVATO Electric para fusibles de clase CC se utilizan en aplicaciones industriales para la protección de los circuitos de derivación ("branch circuit") y se caracterizan por su alta capacidad de poder de ruptura. Son adecuadas exclusivamente para incorporar los fusibles de clase "CC", muy comunes en el mercado norteamericano.

Aplicaciones: Servicios industriales, cuadros eléctricos en máquinas, instalaciones eléctricas en general.

Fusible	10x38
Versiones sin indicador	1P, 2P, 3P
Versiones con indicador	1P
Características principales	
- tensión nominal	600VAC
- corriente nominal	30A
- categoría funcional	AC-22B 500V, AC-21B 690V
- aptos para fusibles	10x38 class CC
- sección máxima del conductor	16mm ² cables flexibles, 25mm ² cables rígidos
Homologaciones obtenidas	UL, CSA
Conformidad	IEC/EN 60947-1, IEC/EN 60947-3. Conformidad con la directiva RoHS, UL512, CSA C22.2 n°39



Portafusibles
GAMA

DC
DC



FB01 D...

Las bases portafusibles LOVATO Electric de la gama DC son adecuadas para una tensión nominal de 1000VDC y aplicaciones de clase gPV.

Son específicas para la protección contra sobrecargas y cortocircuitos de los módulos fotovoltaicos (cadenas) y los correspondientes cables de conexión.

Fusible	10x38
Versiones sin indicador	1P, 2P
Versiones con indicador	1P
Características principales	
- tensión nominal	1000VDC / 690VAC
- corriente nominal	32A
- categoría funcional	DC-20B 1000VDC, AC-21B 690V
- aptos para fusibles	10x38 gPV
- sección máxima del conductor	16mm ² cables flexibles, 25mm ² cables rígidos
Conformidad	
	IEC/EN 60947-1, IEC/EN 60947-3
	Conformidad con la directiva RoHS.



Fusibles
GAMA

DC
DC



FE01 D 0...

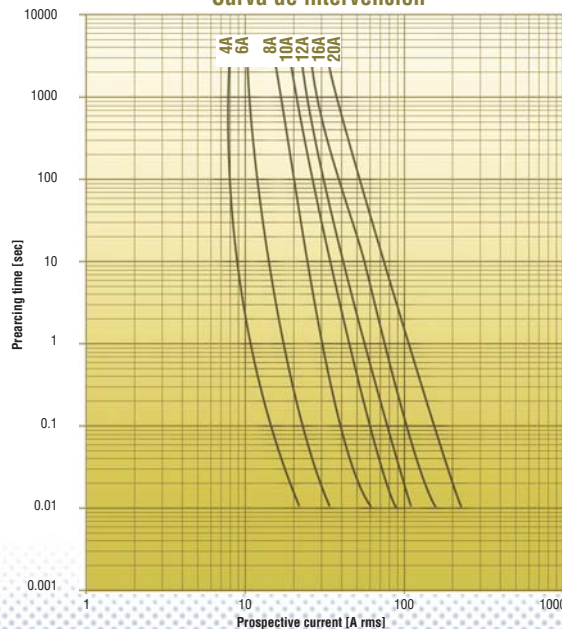
LOVATO Electric ofrece una gama de fusibles cilíndricos 10x38 específicos para el sector fotovoltaico y diseñados para una tensión nominal máxima de 1000VDC.

A diferencia de los fusibles para AC, cuya intervención ocurre ante valores de sobrecorriente muy elevados, los fusibles DC están diseñados para eliminar las sobrecorrientes de baja intensidad que pueden presentarse en las células y los paneles fotovoltaicos.

Fusibles para aplicaciones fotovoltaicas	
Capacidad de ruptura	30kA
Características principales	
- tensión nominal	1000VDC
- corriente nominal	2...20A



Curva de intervención



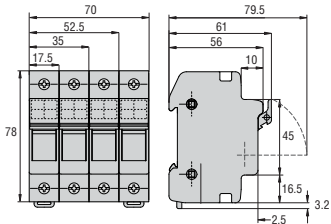
CARACTERÍSTICAS TÉCNICAS

Tipo	FB01 A...	FB01 B...	FB02 A...	FB03 A...	FB01 C...	FB01 D...	
Gama	AC	AC	AC	Class CC (AC)	AC	DC	
Homologaciones	UR, CSA	–	cURus	cURus	UL, CSA	–	
Potencia máxima disipada	3W	3W	5W	9,5W	3W	4W	
Coeficiente de desclasificación de la corriente I _e en función de la temperatura	20°C	1	1	1	1	1	
	30°C	0,95	0,95	0,95	0,95	0,95	
	40°C	0,9	0,9	0,9	0,9	0,9	
	50°C	0,8	0,8	0,8	0,8	0,8	
	60°C	0,7	0,7	0,7	0,7	0,7	
Coeficiente de desclasificación de la corriente I _e para portafusibles adosados - n° polos	70°C	0,5	0,5	0,5	0,5	0,5	
	1-3	1	1	1	1	1	
	4-6	0,8	0,8	0,8	0,8	0,8	
	7-9	0,7	0,7	0,7	0,7	0,7	
	>10	0,6	0,6	0,6	0,6	0,6	
Tensión para indicador de estado	120...690VAC	120...690VAC	230...690VAC	230...690VAC	120...600VAC	350...1000VDC	
CONEXIONES							
Par de apriete máximo	2,5Nm	2,5Nm	3Nm	4Nm	2,5Nm	2,5Nm	
Sección máxima conductores	cable flexible	1x16mm ²	1x16mm ²	1x25mm ²	1x35mm ²	1x16mm ²	1x16mm ²
	cable rígido	1x25mm ²	1x25mm ²	1x35mm ²	1x50mm ²	1x25mm ²	1x25mm ²
CONDICIONES AMBIENTALES							
Temperatura de funcionamiento	-20...+70°C	-20...+70°C	-20...+70°C	-20...+70°C	-20...+70°C	-20...+70°C	
Temperatura de almacenamiento	-40...+80°C	-40...+80°C	-40...+80°C	-40...+80°C	-40...+80°C	-40...+80°C	
CAJA							
Versión para raíl DIN	SI	SI	SI	SI	SI	SI	
Grado de protección	IP20	IP20	IP20	IP20	IP20	IP20	

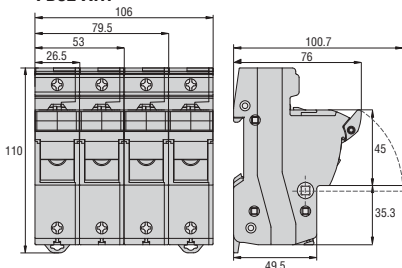
DIMENSIONES

MODULARIDAD

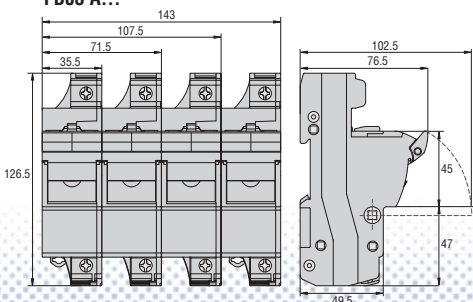
FB01 A... FB01 B... FB01 C... FB01 D...



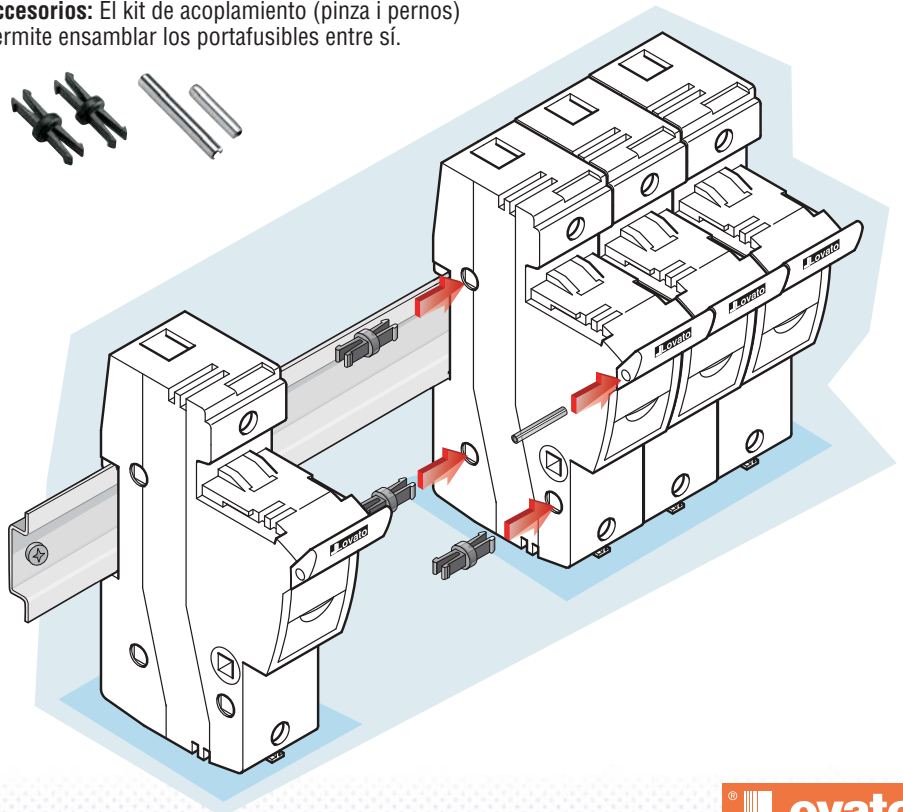
FB02 A...



FB03 A...



Accesorios: El kit de acoplamiento (pinza i pernos) permite ensamblar los portafusibles entre sí.



CÓDIGOS DE PEDIDO

BASES PORTAFUSIBLES

Código de pedido	Composición polos	Módulos DIN n°	Señal luminosa	Tensión nominal Ue [V]	Corriente nominal Ie [A]	Uds. de envase n°	Peso [kg]
------------------	-------------------	-------------------	----------------	---------------------------	-----------------------------	----------------------	--------------

Bases portafusibles seccionables 10x38 homologadas UR y CSA.

FB01 A 1P	1 polo	1	–	690VAC	32	12	0,750
FB01 A 1PL	1 polo	1	SI	690VAC	32	12	0,750
FB01 A 1N	1 polo + N	2	–	690VAC	32	6	0,750
FB01 A 2P	2 polos	2	–	690VAC	32	6	0,750
FB01 A 3P	3 polos	3	–	690VAC	32	4	0,750
FB01 A 3N	3 polos + N	4	–	690VAC	32	3	0,750

Bases portafusibles seccionables 14x51 homologadas cURus .

FB02 A 1P	1 polo	1,5	–	690VAC	50	6	1,000
FB02 A 1PL	1 polo	1,5	SI	690VAC	50	6	1,000
FB02 A 1N	1 polo + N	3	–	690VAC	50	3	1,000
FB02 A 2P	2 polos	3	–	690VAC	50	3	1,000
FB02 A 3P	3 polos	4,5	–	690VAC	50	2	1,000
FB02 A 3N	3 polos + N	6	–	690VAC	50	1	0,650

Bases portafusibles seccionables 22x58 homologadas cURus.

FB03 A 1P	1 polo	2	–	690VAC	125	6	1,050
FB03 A 1PL	1 polo	2	SI	690VAC	125	6	1,050
FB03 A 1N	1 polo + N	4	–	690VAC	125	3	1,050
FB03 A 2P	2 polos	4	–	690VAC	125	3	1,050
FB03 A 3P	3 polos	6	–	690VAC	125	2	1,050
FB03 A 3N	3 polos + N	8	–	690VAC	125	1	0,700

Bases portafusibles seccionables Class CC homologadas UL y CSA.

FB01 C 1P	1 polo	1	–	600VAC	30	12	0,750
FB01 C 1PL	1 polo	1	SI	600VAC	30	12	0,750
FB01 C 2P	2 polos	2	–	600VAC	30	6	0,750
FB01 C 3P	3 polos	3	–	600VAC	30	4	0,750

Bases portafusibles seccionables 10x38.

FB01 B 1P	1 polo	1	–	690VAC	32	12	0,750
FB01 B 1PL	1 polo	1	SI	690VAC	32	12	0,750
FB01 B 1N	1 polo + N	2	–	690VAC	32	6	0,750
FB01 B 2P	2 polos	2	–	690VAC	32	6	0,750
FB01 B 3P	3 polos	3	–	690VAC	32	4	0,750
FB01 B 3N	3 polos + N	4	–	690VAC	32	3	0,750

Bases portafusibles seccionables 10x38 para aplicaciones fotovoltaicas.

FB01 D 1P	1 polo	1	–	1000VDC	32	12	0,750
FB01 D 1PL	1 polo	1	SI	1000VDC	32	12	0,750
FB01 D 2P	2 polos	2	–	1000VDC	32	6	0,750

FUSIBLES PARA APLICACIONES FOTOVOLTAICAS

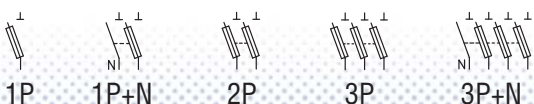
Código de pedido	Capacidad de ruptura [kA]	Tensión nominal Ue [V]	Corriente nominal Ie [A]	Uds. de envase n°	Peso [kg]
FE01 D 00200	30	1000VDC	2	10	0,130
FE01 D 00400	30	1000VDC	4	10	0,130
FE01 D 00600	30	1000VDC	6	10	0,130
FE01 D 00800	30	1000VDC	8	10	0,130
FE01 D 01000	30	1000VDC	10	10	0,130
FE01 D 01200	30	1000VDC	12	10	0,130
FE01 D 01600	30	1000VDC	16	10	0,130
FE01 D 02000	30	1000VDC	20	10	0,130

ACCESORIOS

Código de pedido	Descripción	Uds. de envase n°	Peso [kg]
FBX 00	Pinza de unión para 10x38, 14x51 y 22x58	100	0,050
FBX 01	Pernos de unión para 10x38	100	0,130
FBX 02	Pernos de unión para 14x51 y 22x58	100	0,150

N.B. Dos pinzas FBX 00 y un perno FBX 01 son necesarios para acoplar dos portafusibles FB01...
Tres pinzas FBX 00 y un perno FBX 02 son necesarios para acoplar dos portafusibles FB02... y FB03...

ESQUEMAS ELÉCTRICOS



novedad

2011



Interruptores seccionadores de 16 a 1600A



Multímetros digitales modulares



Multímetros y analizadores de redes digitales empotrables



Contadores de energía



Módulos de conmutación automática



Fuentes conmutadas



100% electricidad

Planet Switch

Planet Din

Planet Logic

- Interruptores guardamotores magnetotérmicos
- Interruptores seccionadores
- Contactores
- Relés de protección motor
- Arrancadores electromecánicos
- Unidades de mando y señalización
- Finales de carrera, microinterruptores e interruptores de pedal
- Interruptores rotativos
- Contactores modulares
- Temporizadores
- Relés de protección
- Relés de nivel
- Relés diferenciales de tierra
- Bases portátiles
- Instrumentos de medida y transformadores de corriente
- Arrancadores estáticos
- Variadores de velocidad
- Reguladores automáticos del factor de potencia
- Cargabaterías automáticos
- Módulos de conmutación automática
- Relés programables
- Fuentes conmutadas
- Módulos de expansión y accesorios

www.LovatoElectric.com

LOVATO ELECTRIC S.P.A.
 COMPONENTES ELÉCTRICOS PARA LA AUTOMATIZACIÓN INDUSTRIAL
 VIA DON E. MAZZA, 12 - 24020 GORLE (BERGAMO)
 Tel. 035 4282111 Fax 035 4282200
 E-mail: info@LovatoElectric.com

Departamento de ventas: Tel. +39 035 4282354 - Fax +39 035 4282400

Sedes LOVATO Electric en el mundo

United Kingdom
 LOVATO (UK) LTD
 Tel. +44 8458 110023
 www.Lovato.co.uk

Czech Republic
 LOVATO S.R.O.
 Tel. +420 382 265482
 www.Lovato.cz

Germany
 DELTEC LOVATO GmbH
 Tel. +49 7237 1733
 www.DeltecLovato.de

United States
 LOVATO ELECTRIC INC
 Tel. +1 757 545 4700
 www.LovatoUsa.com

Spain
 LOVATO ELECTRIC SLU
 Tel. +34 937 812016
 www.LovatoElectric.es

Canada
 LOVATO ELECTRIC CORPORATION
 Tel. +1 450 681 9200
 www.Lovato.ca

Poland
 LOVATO ELECTRIC SP. Z O.O.
 Tel. +48 71 7979010
 www.LovatoElectric.pl

Mexico
 LOVATO ELECTRIC DE MEXICO, S.A. DE C.V.
 Tel. +52 555 3415662
 www.LovatoElectric.com.mx



Presentes en más de 80 países

Los productos descritos en este documento pueden ser modificados o perfeccionados en cualquier momento. Las descripciones, los datos técnicos y funcionales, los diseños y las instrucciones de este folleto deben considerarse meramente indicativos y por tanto carecen de valor contractual. Asimismo, se recuerda que estos productos deben ser utilizados por personal cualificado y de conformidad con las normativas vigentes en materia de instalación a fin de evitar daños personales o materiales.