



Relés de  
control  
automático para  
grupo gerador

## RGAM 10



### Características gerais

- Entradas VCA : concessionária L1-L2/N-L3, gerador L1-L2/N
- 4 entradas digitais, 5 relés saída.

### Dados e medições visualizadas

- Tensão e frequência da concessionária e gerador.
- Tensão da bateria.
- Horas de funcionamento.

### Funções significantes principais

- Display alfanumérico para alarmes e textos parâmetros (língua Inglesa).
- Supervisão da concessionária e gerador: tensão min-max, frequência min-max, sequência fase (somente para concessionária ) e dissimetria da tensão (somente para concessionária).
- Entradas, saídas e alarmes, todas com propriedades programáveis.
- Ampla seleção de funções para satisfazer aplicações particulares.
- Rápida programação com software de programação e porta RS232..

## RGAM 20



### Características gerais

- Entradas VCA : concessionária L1-L2/N-L3, gerador L1-L2/N
- 6 entradas digitais, 6 relés saída.

### Dados e medições visualizadas

- Tensão e frequência da concessionária e gerador.
- Tensão da bateria.
- Velocidade do motor.
- Horas de funcionamento e manutenção (armazenadas em memória não volátil).

### Funções significantes principais

- Display alfanumérico para alarmes e textos parâmetros (5 idiomas).
- Supervisão da concessionária e gerador: tensão min-max, frequência min-max, sequência fase (somente para concessionária ) e dissimetria da tensão (somente para concessionária).
- Entradas, saídas e alarmes, todas com propriedades programáveis.
- Teste automático do gerador em um tempo prédefinido ou sinal de entrada externa.
- Rápida programação e supervisão com software controle remoto através da porta serial RS232.
- Aplicação para Modem com função "Autocall" para envio automático de email e mensagem SMS para eventos pré-definidos.

### Características gerais

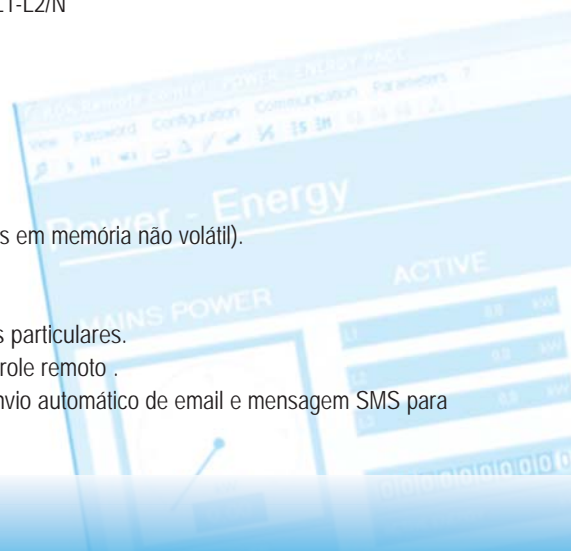
- Entradas VCA : concessionária L1-L2/N-L3, gerador L1-L2/N
- 6 entradas digitais, 6 relés saída.

### Dados e medições visualizadas

- Tensão da concessionária e gerador.
- Frequência do gerador
- Tensão da bateria.
- Horas de funcionamento e manutenção (armazenadas em memória não volátil).

### Funções significantes principais

- Ampla seleção de funções para satisfazer aplicações particulares.
- Rápida programação e supervisão com software controle remoto .
- Aplicação para Modem com função "Autocall" para envio automático de email e mensagem SMS para eventos pré-definidos.



# grupo gerador ... para controle total

RGAM 40 - RGAM 41 - RGAM 42



## Características gerais

- | Entrada VCA : concessionária L1-L2-L3-N, gerador L1-L2-L3-N.
- | Entrada corrente L1-L2-L3 .
- | 8 entradas digital, 7 relés de saída.

## Dados e medições visualizadas

- | Tensão, corrente, potência, fator de potência e frequência da concessionária e gerador.
- | Energia ativa e reativa.
- | Tensão da bateria.
- | Velocidade do motor.
- | Pressão do óleo, temperatura do motor e nível combustível.
- | Horas de funcionamento e manutenção.
- | Numero de partida e percentual de partidas com sucesso.
- | Log eventos dos últimos 255 eventos.

## Funções significantes principais

- | 5- idiomas para alarmes, eventos e parâmetros.
- | Proteção sobrecarga do gerador.
- | Controle de carga fictícia.
- | Teste automático do gerador através do relógio tempo real programável. (somente RGAM 41 e RGAM 42).
- | CANbus – J1939 interface (somente RGAM 42).
- | Entradas, saídas e alarmes definidas e programáveis pelo operador.
- | Rápida programação e supervisão com software controle remoto.
- | Aplicação para Modem com função "Autocall" para envio automático de email e mensagem SMS pré-definidas.



## Características gerais

- | RGK 50 é um relé de controle e proteção para grupo gerador, idoneo para aplicação de partida remota.
- | RGK 60 é um relé de controle e proteção para grupo gerador, com supervisão automática das tensões da concessionária (AMF) .
- | Entrada VCA : concessionária L1-L2-L3-N, gerador L1-L2-L3-N .
- | Entrada corrente L1-L2-L3.
- | 12 entradas digital, 7 relés de saída.

## Dados e medições visualizadas

- | Tensão, corrente, potência, fator de potência e frequência da concessionária e gerador.
- | Energia ativa e reativa.
- | Tensão da bateria.
- | Velocidade do motor.
- | Pressão do óleo, temperatura do motor e nível combustível.
- | Horas de funcionamento e manutenção.
- | Numero de partida e percentual de partidas com sucesso.
- | Log eventos dos últimos 255 eventos.

## Funções significantes principais

- | 5- idiomas para alarmes, eventos e parâmetros e mensagens de ajuda.
- | Todos os textos são configuráveis pelo operador.
- | Ajuda em linha nos casos de alarmes e durante a impositação da programação.
- | Proteção sobrecarga do gerador.
- | Terminais para placas de expansão: interface RS485, relógio calendário, digital I/O etc.
- | Entradas, saídas e alarmes definidas e programáveis pelo operador.
- | Rápida programação e supervisão com software controle remoto.
- | Aplicação para Modem com função "Autocall" para envio automático de email e mensagem SMS pré-definidas.



## Características técnicas

	RGAM 10	RGAM 20	RGAM 12 RGAM 24	RGAM 40 RGAM 41 RGAM 42	RGK 50 RGK 60
Tensão de bateria nominal	12-24VCC	12-24VCC	12VCC or 24VCC	12-24VCC	12-24VCC
Campo de funcionamento alimentação	9...35VCC	9...35VCC	9...16VCC or 13...32VcC	9...35VCC	9...35VCC
Tensão controle concessionária	L1-L2/N-L3	L1-L2/N-L3	L1-L2/N-L3	L1-L2-L3-N	L1-L2-L3-N (RGK 60)
Tensão controle gerador	L1-L2/N	L1-L2/N	L1-L2/N	L1-L2-L3-N	L1-L2-L3-N
Tensão nominal	100-415VCA	100-415VCA	100...480VCA	100...480VCA	100...480VCA
Controle de corrente	-	-	-	L1-L2-L3	L1-L2-L3
Frequência nominal	50/60Hz	50/60Hz	50/60Hz	50/60/400Hz	50/60/400Hz
Programação do TP	-	SIM	-	SIM	SIM
Corrente de entrada	-	-	-	0.05...6A	0.05...6A
Motor funcionamento entrada Pick-Up	-	-	-	SIM	SIM
Medição da tensão TRMS	SIM	SIM	SIM	SIM	SIM
Medição da corrente TRMS	-	-	-	SIM	SIM
Display	4 alfan. caracteres LED display	4 alfan. caracteres LED display	3 dígitos LED display	Gráfico backlit LCD, 128x64 pixels	Gráfico backlit LCD, 192x64 pixels
LEDs	16	19	16	9	8 (RGK 50) 10 (RGK 60)
Entradas digitais	4	6	8	8	12
Relé saída	5	6	7	7	7
Relé de saída nominal	8A AC1	8A AC1	8A AC1	8A AC1	8A AC1
Entrada motor funcionamento	"D+" and "AC"	"D+" e "CA"	"D+" e "CA"	"D+" e "CA"	"D+" e "CA"
Entrada velocidade do motor	-	"W"	-	"W" ou "Pick-Up"	"W"
Entrada analogia: Nível-Pressão-Temp	-	-	-	SIM	SIM
Memória não-volatil armazenagem dados	-	SIM	-	SIM	SIM
I/O expansão	-	-	-	-	SIM
RS232 porta serial	SIM	SIM	SIM	SIM	SIM
RS485 porta serial	-	-	SIM (RGAM RC)	SIM (RGAM 41)	SIM
Controle remoto ð	-	SIM	SIM	SIM	SIM
CANbus interface	-	-	-	SIM (RGAM 42)	SIM
Eventos logging	-	SIM	SIM	SIM	SIM
Dados registrados	-	SIM	SIM	SIM	SIM
RTC (Real Time Clock)	-	-	-	SIM (RGAM 41 - RGAM 42)	SIM
Numero de parâmetros	110	163	80	177	161 (RGK 50) 182 (RGK 60)
Numero de funções I/O	25	50	8	67	67 (RGK 50) 71 (RGK 60)
Numero de alarmes	18	31	17	43	45 (RGK 50) 47 (RGK 60)
Alarmes usuário	-	4	4	4	8
Alarme proprietário customization	-	SIM	-	SIM	SIM
Texto alarmes, eventos e parâmetros	SIM	SIM	-	SIM	SIM
Number of languages	1	5	-	5	5
Textos customization	-	-	-	-	SIM
Grau de proteção IP	IP54 š	IP54 š	IP41 š	IP41 š	IP54 š
Terminais de conexões à encaixe e removíveis	SIM	SIM	SIM	SIM	SIM

ð Controle remoto significa: protocolos ASCII proprietário e MODbus RTU , Modem gerenciamento GSM , função AUTOCALL (envio SMS e E-mail etc), software controle remoto com ETHERNET comunicação por meio de protocolo TCP-IP.

Eventos em memória volátil.

Placa adicional.

š Grau de proteção frontal. IP20 posterior.

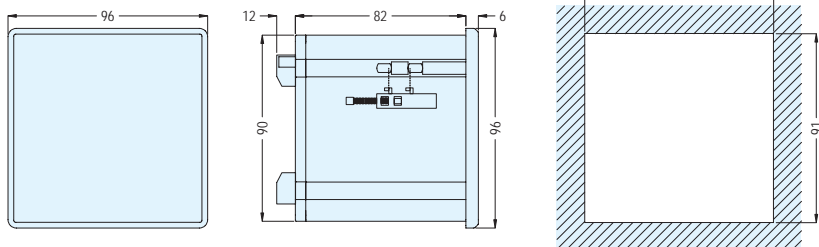


## Como ordenar

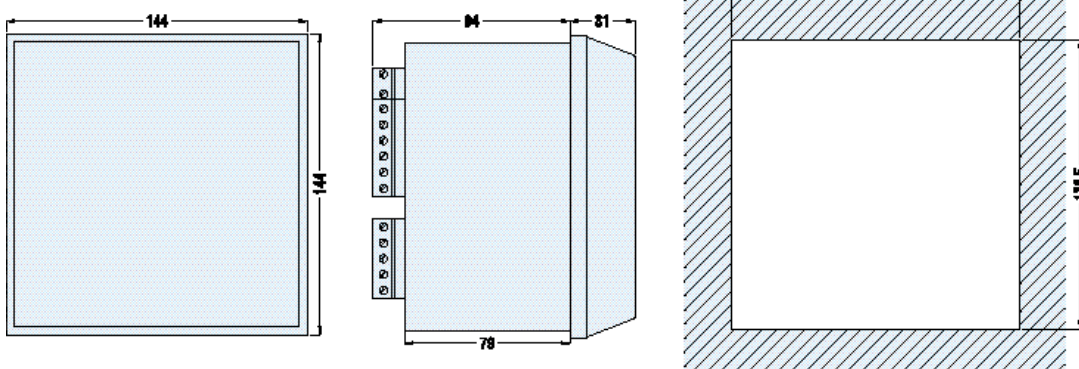
Código Ordenação	Descrição	PESO [kg]
<b>Controlador automático para grupo geradores</b>		
RGAM 10	Relé de controle grupo gerador, 12/24VCC, Display 4 caracteres alfanumérico com porta serial RS232 (para programação)	0.480
RGAM 20	Relé de controle grupo gerador, 12/24VCC, Display 4 caracteres alfanumérico com porta serial RS232	0.460
31 RGAM 12	Relé de controle grupo gerador, 12VCC, Display 3 caracteres alfanumérico com porta serial RS232	0.900
31 RGAM 24	Relé de controle grupo gerador 24VCC, Display 3 caracteres alfanumérico com porta serial RS232	0.900
31 RGAM 12RC	Relé de controle grupo gerador, 12VCC, Display 3 caracteres alfanumérico com porta serial RS485	1.000
31 RGAM 24RC	Relé de controle grupo gerador, 24VCC, Display 3 caracteres alfanumérico com porta serial RS485	1.000
RGAM 40	Relé de controle grupo gerador, 12/24VCC, Display gráfico LCD, com porta serial RS232	0.830
RGAM 41	Relé de controle grupo gerador, 12/24VCC, Display gráfico LCD, com porta serial RS232 e RS485 e RTC (1)	0.840
RGAM 42	Relé de controle grupo gerador, 12/24VCC, Display gráfico LCD, com portas seriais RS232 e CANbus e RTC (1)	0.840
RGK 50	Relé de controle grupo gerador, 12/24VCC, Display gráfico LCD, com porta serial RS232 (sem controle da REDE )	0.750
RGK 60	Relé de controle grupo gerador, 12/24VCC, Display gráfico LCD, com porta serial RS232	0.750
<b>Software para controle remoto</b>		
31 RGAM SW	Software de comunicação para controle remoto para modelos RGAM 12 - RGAM 12RC - RGAM 24 - RGAM 24RC	0.246
RGK SW10	Software de programação para RGK 50 - RGK 60 e modelos RGAM 10 - RGAM 20 - RGAM 4...	0.246
RGK SW20	Software de comunicação para controle remoto (inclui RGK SW10) para RGK 50 - RGK 60 e RGAM 20 - RGAM 4...	0.400
<b>Acessórios</b>		
RGK X01	Placa adicional (relógio calendário, porta serial RS485 e 2 saídas digitais) para aparelhos RGK 50 - RGK 60	0.050
RGK X21	Placa adicional (pick-up function, 2 saídas digitais e 4 entradas digitais) para aparelhos RGK 50 - RGK 60	0.090
RGK X22	Placa adicional (4 relay output) para aparelhos RGK 50 - RGK 60	0.110
51 MODEMUSR5630	Modem 3Com-U.S.Robotics 56k FAX MODEM com cabo para PC	0.800
51 C2	Cabo para PC - RS232 conexão (1.8m comprimento)	0.090
51 C3	Cabo para PC - Modem GSM conexão (1.8m comprimento)	0.210
51 C4	Cabo para PC - PX1/RS232 conexão conversor (1.8m comprimento)	0.147
51 C5	Cabo para Modem - conexão aparelho (1.8m comprimento)	0.111
51 C7	Cabo para Modem GSM - conexão aparelho (1.8m comprimento)	0.100

(1) RTC = Relógio Tempo Real com bateria de backup.

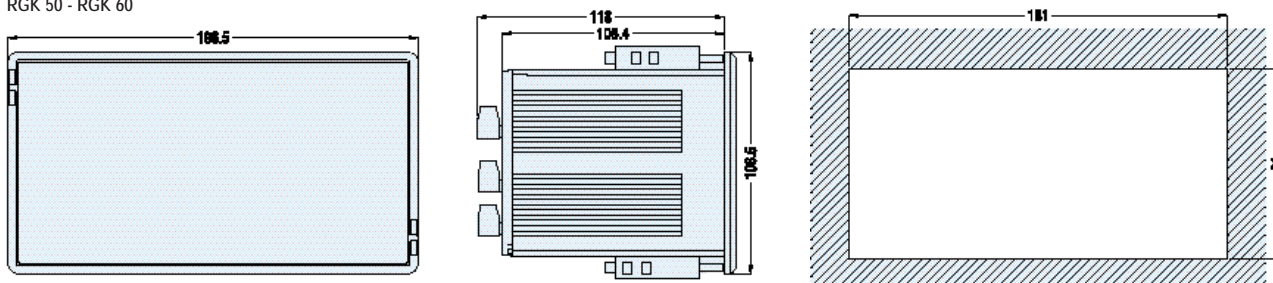
RGAM 10 - RGAM 20



RGAM 12 - RGAM 24 - RGAM 40 - RGAM 41 - RGAM 42



RGK 50 - RGK 60



Orange



Contatores



Comando e sinalização



Comutadores rotativos

moduLo



Relés de proteção



Multímetros digital



Carregadores automáticos de bateria



Relé de transferência automático

### Planet-SWITCH

- Disjuntor Motor
- Interruptores seccionadores
- Contatores
- Relé de proteção motor
- Chaves de partida eletromecânicas
- Comando e Sinalização
- Interruptores de posição, segurança e a pedal
- Comutadoras rotativas

### Planet-DIN

- Contatores modulares
- Relé de tempo
- Protection relays
- Relé controle de nível
- Relé de corrente de fuga a terra

### Planet-LOGIC

- Instrumentos de medição digital e transformadores de corrente
- Chave de partida suave
- Acionamentos para motores CA
- Relé de controle automático do fator de potência
- Carregadores automático bateria
- Relé transferência automático
- Relé logico programáveis
- Relé controle grupo geradores

Os produtos descritos nesta documentação estão sujeitos a serem reavaliados ou aprimorados a qualquer momento. Descrições e detalhes, tais como dados técnicos e de funcionamento, diagramas, esquemas e instruções, etc., não tem nenhum valor contratual. Lembramos que os aparelhos devem ser instalados e utilizados por funcionários qualificados e em conformidade com as regulamentações vigentes para sistemas elétricos para evitar danos a pessoas e instalações.

  
**Lovato**  
**electric**  
100% eletricidade

LOVATO Electric do Brasil Ltda  
Componentes para Automação Industrial

Rua Almirante Baltazar, No.218 -  
São Cristóvão - Rio de Janeiro - RJ - Brasil  
CEP : 20941-150

Tel. +(21) 25800633 - 25850993  
Fax +(21) 25851046  
E-mail vendas@LovatoElectric.com.br

[www.LovatoElectric.com.br](http://www.LovatoElectric.com.br)