



Protección y control motor



Lovato
electric
100% electricidad



POTENCIA MOTOR A 400V (AC3)

kW	0,37	0,75
HP	0,5	1
A	1,1	1,9

Interruptor guardamotor magnetotérmico con contactor

Interruptor guardamotor magnetotérmico	11 SM1B 20	11 SM1B 24
Rango de regulación disparo térmico [A] ▲	1÷1,6	1,6÷2,5
Icu 400V (kA)	100	100
Contactor en AC	11 BG06 1A②	11 BG06 1A②
Conexiones rígidas guardamotor-contactor	11 SMX90 03	11 SMX90 03

Contactor con relé térmico

Fusible aM [A]	2	4
Contactor en AC ■	11 BG06 1A②	11 BG06 1A②
Relé térmico ⊕	11 RF9 1V5	11 RF9 2V3
Conexiones para montaje directo contactor-relé térmico	-	-
Rango de regulación disparo térmico [A] ✦	0,9÷1,5	1,4÷2,3

Arrancador estrella-triángulo ensamblado

Fusible aM [A]	-	-
Arrancador estrella-triángulo ensamblado	-	-

Componentes para ensamblar arrancador estrella-triángulo

Fusible aM [A]	-	-
Contactor de línea en AC ■	-	-
Contactor de triángulo en AC ■	-	-
Contactor de estrella en AC ■	-	-
Relé térmico ⊕	-	-
Conexiones para montaje directo contactor-relé térmico	-	-
Temporizador	-	-
Contactos auxiliares adicionales (uno solo bloque auxiliar por contactor)	L Δ Y	- - -
Conexiones rígidas	-	-

Arrancador estático

Fusible semiconductor extrarrápido [A]	25	25
Arrancador estático (Soft-starter)	51 ADXM 06BP	51 ADXM 06BP
Contactor ⑦ de by-pass en AC ■	incorporado	incorporado

① Sustituir con 10 para obtener un contactor con 1 contacto auxiliar NA o sustituir con 01 para obtener un contactor con 1 contacto auxiliar NC. Contacto de alta conductividad. Ejemplo: 11 BG06 10 A②.

② El código de pedido se completa con la cifra de la tensión de la bobina (si es a 50/60Hz) o con la cifra del la tensión seguida de 60 (si es a 60Hz). Las tensiones normalizadas son:
- 50/60Hz 024 - 048 - 110 - 230 - 400VAC
- 60Hz 024 60 - 048 60 - 120 60 - 220 60
230 60 - 460 60 - 575 60 (VAC).
Ejemplo: 11 BG06 10 A230
11 BG06 10 A460 60.

③ RF9 y RF95 son con rearme manual. RF38, RF200 y RF420 son con rearme manual y automático.

④ La bobina del contactor puede alimentarse indistintamente en AC o en DC. El código de pedido se completa con la cifra de la tensión de la bobina. Las tensiones normalizadas son:
24-48-60-110÷125-220÷240-380÷415-440÷480VAC/DC.
La tensión 24V no está disponible para B500÷B630.
Para las bobinas:
110÷125V indicar 110, 220÷240V indicar 220, 380÷415V indicar 380, 440÷480V indicar 440.
Ejemplo: B145 00 110 (contactor a 110÷125VAC/DC).



1,5	2,2	3	4	5,5	0,37	0,75	1,5	2,2	3
2	3	4	5,5	7,5	0,5	1	2	3	4
3,5	5	6,6	8,6	11,5	1,1	1,9	3,5	5	6,6

11 SM1B 28	11 SM1B 32	11 SM1B 36	11 SM1B 36	11 SM1B 40	11 SM1B 20	11 SM1B 24	11 SM1B 28	11 SM1B 32	11 SM1B 36
2,5÷4	4÷6,5	6,3÷10	6,3÷10	9÷14	1÷1,6	1,6÷2,5	2,5÷4	4÷6,5	6,3÷10
100	100	100	100	50	100	100	100	100	100
11 BG06 1A	11 BG06 1A	11 BG09 1A	11 BG09 1A	11 BG12 1A	BF09 1A	BF09 1A	BF09 1A	BF09 1A	BF09 1A
11 SMX90 03	11 SMX90 03	11 SMX90 03	11 SMX90 03	11 SMX90 03	SMX31 41	SMX31 41	SMX31 41	SMX31 41	SMX31 41

6	8	8	10	16	2	4	6	8	8
11 BG06 1A	11 BG06 1A	11 BG09 1A	11 BG09 1A	11 BG12 1A	BF09 1A	BF09 1A	BF09 1A	BF09 1A	BF09 1A
11 RF9 5	11 RF9 75	11 RF9 75	11 RF9 10	11 RF9 15	RF38 0160	RF38 0250	RF38 0400	RF38 0650	RF38 1000
-	-	-	-	-	-	-	-	-	-
3÷5	4,5÷7,5	4,5÷7,5	6÷10	9÷15	1÷1,6	1,6÷2,5	2,5÷4	4÷6,5	6,3÷10

-	-	-	-	-	-	-	-	6	8
-	-	-	-	-	-	-	-	BFA009 70	BFA009 70

-	-	-	-	-	-	-	-	6	8
-	-	-	-	-	-	-	-	BF09 10A	BF09 10A
-	-	-	-	-	-	-	-	BF09 01A	BF09 01A
-	-	-	-	-	-	-	-	BF09 10A	BF09 10A
-	-	-	-	-	-	-	-	RF38 0400	RF38 0400
-	-	-	-	-	-	-	-	-	-
-	-	-	-	-	-	-	-	TM ST	TM ST
-	-	-	-	-	-	-	-	BFX10 20	BFX10 20
-	-	-	-	-	-	-	-	-	-
-	-	-	-	-	-	-	-	BFX10 11	BFX10 11
-	-	-	-	-	-	-	-	BFX31 31	BFX31 31

25	25	40	40	40	40	40	40	40	40
51 ADXM 06BP	51 ADXM 06BP	51 ADXM 12BP	51 ADXM 12BP	51 ADXM 12BP	51 ADXM 12BP	51 ADXM 12BP	51 ADXM 12BP	51 ADXM 12BP	51 ADXM 12BP
incorporado	incorporado	incorporado	incorporado	incorporado	incorporado	incorporado	incorporado	incorporado	incorporado

5 Relé térmico a pedir separadamente. Para el código de pedido ver la tabla "Rangos disponibles para relés térmicos". El rango del relé térmico va ajustado al 58% de la corriente nominal del motor (I_e). Ejemplo: RF38 0650 (I_e=10A; 58% I_e=5,8A. El relé a elegir tendrá un rango de 4÷6,5A).

6 Comparar:
- TM ST para tensión auxiliar a 24...240VAC.
- TM ST A440 para tensión auxiliar a 380...440VAC.

7 Tipo ADXM...BP con relé de by-pass incorporado.

▲ RANGOS DISPONIBLES PARA INTERRUPTORES GUARDAMOTORES

Los rangos recomendados se indican en la tabla general. Están disponibles otros calibres indicados en la tabla adjunta.

Poder de corte Icu a 400V = 50kA	
11 SM1A 40	9÷14A
11 SM1A 44	13÷18A
11 SM1A 48	17÷23A
11 SM1A 52	20÷25A
11 SM1A 56	24÷32A

Poder de corte Icu a 400V = 100kA (0,1÷10A), 25kA (9÷32A)	
11 SM1B 00	0,1÷0,16A
11 SM1B 04	0,16÷0,25A
11 SM1B 08	0,25÷0,4A
11 SM1B 12	0,4÷0,63A
11 SM1B 16	0,63÷1A
11 SM1B 20	1÷1,6A
11 SM1B 24	1,6÷2,5A
11 SM1B 28	2,5÷4A
11 SM1B 32	4÷6,5A
11 SM1B 36	6,3÷10A
11 SM1B 40	9÷14A
11 SM1B 44	13÷18A
11 SM1B 48	17÷23A
11 SM1B 52	20÷25A
11 SM1B 56	24÷32A

Poder de corte Icu a 400V = 100kA (0,1÷10A), 25kA (9÷32A) para montaje en caja modular	
11 SM1C 00	0,1÷0,16A
11 SM1C 04	0,16÷0,25A
11 SM1C 08	0,25÷0,4A
11 SM1C 12	0,4÷0,63A
11 SM1C 16	0,63÷1A
11 SM1C 20	1÷1,6A
11 SM1C 24	1,6÷2,5A
11 SM1C 28	2,5÷4A
11 SM1C 32	4÷6,5A
11 SM1C 36	6,3÷10A
11 SM1C 40	9÷14A
11 SM1C 44	13÷18A
11 SM1C 48	17÷23A
11 SM1C 52	20÷25A
11 SM1C 56	24÷32A

Poder de corte Icu a 400V = 50kA	
11 SM2A 68	28÷40A
11 SM2A 72	36÷45A
11 SM2A 76	40÷50A
Poder de corte Icu a 400V = 50kA	
11 SM3A 84	45÷63A
11 SM3A 88	57÷75A
11 SM3A 92	70÷90A
11 SM3A 96	80÷100A



4	5,5	7,5	9	11	15	18,5	22	30
5,5	7,5		12	15	20	25	30	40
8,6	11,5	15,2	18	22	28,5	36	42	56

11 SM1B 36	11 SM1B 40	11 SM1B 44	11 SM1B 48	11 SM1B 48	11 SM1B 56	11 SM2A 68	11 SM2A 72	11 SM3A 84
6,3÷10	9÷14	13÷18	17÷23	17÷23	24÷32	28÷40	36÷45	45÷63
100	25	25	25	25	25	50	50	50
BF09 1AⓂ	BF12 1AⓂ	BF18 1AⓂ	BF18 1AⓂ	BF25 1AⓂ	BF32 00 AⓂ	BF38 00 AⓂ	11 BF50 00Ⓜ	11 BF65 00Ⓜ
SMX31 41	SMX31 41	SMX31 41	SMX31 41	SMX31 41	SMX32 41	-	-	-

10	16	20	25	25	40	45	50	80
BF09 1AⓂ	BF12 1AⓂ	BF18 1AⓂ	BF18 1AⓂ	BF25 1AⓂ	BF32 00 AⓂ	BF38 00 AⓂ	11 BF50 00Ⓜ	11 BF65 00Ⓜ
RF38 1000	RF38 1400	RF38 1800	RF38 2300	RF38 2300	RF38 3200	RF38 3800	11 RF95 3 50	11 RF95 3 65
-	-	-	-	-	-	-	-	-
6,3÷10	9÷14	13÷18	17÷23	17÷23	24÷32	32÷38	35÷50	46÷65

10	16	20	25	25	32	40	45	63
BFA009 70ⓂⓂ	BFA009 70ⓂⓂ	BFA009 70ⓂⓂ	BFA012 70ⓂⓂ	BFA012 70ⓂⓂ	BFA018 70ⓂⓂ	BFA025 70ⓂⓂ	BFA025 70ⓂⓂ	BFA038 70ⓂⓂ

10	16	20	25	25	32	40	45	63
BF09 10AⓂ	BF09 10AⓂ	BF09 10AⓂ	BF12 10AⓂ	BF12 10AⓂ	BF18 10AⓂ	BF25 10AⓂ	BF26 00AⓂ	BF38 00AⓂ
BF09 01AⓂ	BF09 01AⓂ	BF09 01AⓂ	BF12 01AⓂ	BF12 01AⓂ	BF18 01AⓂ	BF25 01AⓂ	BF26 00AⓂ	BF38 00AⓂ
BF09 10AⓂ	BF09 10AⓂ	BF09 10AⓂ	BF09 10AⓂ	BF09 10AⓂ	BF12 10AⓂ	BF18 10AⓂ	BF18 10AⓂ	BF25 10AⓂ
RF38 0650	RF38 1000	RF38 1000	RF38 1400	RF38 1400	RF38 1800	RF38 2300	RF38 3200	RF38 3800
-	-	-	-	-	-	-	-	-
TM STⓂ	TM STⓂ	TM STⓂ	TM STⓂ	TM STⓂ	TM STⓂ	TM STⓂ	TM STⓂ	TM STⓂ
BFX10 20	BFX10 11	BFX10 20	BFX10 20	BFX10 20	BFX10 20	BFX10 20	BFX10 20	BFX10 20
-	-	-	-	-	-	-	BFX10 11	BFX10 11
BFX10 11	BFX10 11	BFX10 11	BFX10 11	BFX10 11	BFX10 11	BFX10 11	BFX10 11	BFX10 11
BFX31 31	BFX31 31	BFX31 31	BFX31 31	BFX31 31	BFX31 31	BFX31 31	BFX32 32	BFX32 32

40	40	45	90	90	90	125	125	150
51 ADXM 12BP	51 ADXM 12BP	51 ADX 0017B	51 ADX 0030B	51 ADX 0030B	51 ADX 0030B	51 ADX 0045B	51 ADX 0045B	51 ADX 0060B
incorporado	incorporado	incorporado	incorporado	incorporado	incorporado	incorporado	incorporado	incorporado

TIPOS DE CONTACTORES EN AC	Tipo	Corriente de empleo a 400V		Tipo	Corriente de empleo a 400V		Tipo	Corriente de empleo a 400V	
		A (AC1 ≤40°C)	A (AC3 ≤55°C)		A (AC1 ≤40°C)	A (AC3 ≤55°C)		A (AC1 ≤40°C)	A (AC3 ≤55°C)
Los tipos de contactores recomendados se indican en la tabla general. Están disponibles otros tipos de contactores que se indican en las tablas siguientes.	11 BG06 1AⓂ	16	6	BF09 1AⓂ	25	9	11 B115 00Ⓜ	160	110
	11 BG09 1AⓂ	20	9	BF12 1AⓂ	28	12	11 B145 00Ⓜ	250	150
	11 BG12 1AⓂ	20	12	BF18 1AⓂ	32	18	11 B180 00Ⓜ	275	185
				BF25 1AⓂ	32	25	11 B250 00Ⓜ	350	265
				BF26 00AⓂ	45	26	11 B310 00Ⓜ	450	320
				BF32 00AⓂ	55	32	11 B400 00Ⓜ	550	420
				BF38 00AⓂ	55	38	11 B500 00Ⓜ	700	520
				11 BF50 00Ⓜ	90	50	11 B630 00Ⓜ	800	630
				11 BF65 00Ⓜ	110	65			
				11 BF80 00Ⓜ	125	80			
				11 BF95 00Ⓜ	125	95			
				11 BF110 00Ⓜ	125	110			



37	45	55	59	75	90	110	132	160
50	60	75	80	100	125	150	180	220
68	83	98	105	135	158	193	232	282

11 SM3A 88	11 SM3A 92	11 SM3A 96	-	-	-	-	-	-
57÷75	70÷90	80÷100	-	-	-	-	-	-
50	50	50	-	-	-	-	-	-
11 BF80 00②	11 BF95 00②	11 BF110 00②	11 BF110 00②	11 B145 00④	11 B180 00④	11 B250 00④	11 B250 00④	11 B310 00④
-	-	-	-	-	-	-	-	-

100	100	125	125	160	200	250	315	315
11 BF80 00②	11 BF95 00②	11 BF110 00②	11 BF110 00②	11 B145 00④	11 B180 00④	11 B250 00④	11 B250 00④	11 B310 00④
11 RF95 3 82	11 RF95 3 95	11 RF95 3 110	11 RF95 3 110	RF200 150	RF200 200	RF420 250	RF420 300	RF420 300
-	-	-	-	11 G372	11 G372	11 G376	11 G376	11 G376
60÷82	70÷95	90÷110	90÷110	90÷150	120÷200	150÷250	180÷300	180÷300

80	100	125	125	160	200	250	315	315
21 DYF50 E50②	21 DYF50 E50②	21 DYF65 E65②	21 DYF65 E65②	21 DYF80 E82②	21 NFY115 100④	21 NFY115 125④	21 NFY145 150④	21 NFY180 200④

80	100	125	125	160	200	250	315	315
11 BF50 00②	11 BF50 00②	11 BF65 00②	11 BF65 00②	11 BF80 00②	11 B115 00④	11 B115 00④	11 B145 00④	11 B180 00④
11 BF50 00②	11 BF50 00②	11 BF65 00②	11 BF65 00②	11 BF80 00②	11 B115 00④	11 B115 00④	11 B145 00④	11 B180 00④
BF32 00A②	BF32 00A②	BF32 00A②	BF32 00A②	11 BF50 00②	11 BF65 00②	11 BF65 00②	11 BF80 00②	11 B115 00④
11 RF95 3 50	11 RF95 3 50	11 RF95 3 65	11 RF95 3 65	11 RF95 3 82	RF200 100	RF200 125	RF200 150	RF200 200
-	-	-	-	-	11 G372	11 G372	11 G372	11 G372
TM ST⑥	TM ST⑥	TM ST⑥	TM ST⑥	TM ST⑥	TM ST⑥	TM ST⑥	TM ST⑥	TM ST⑥
BFX10 20	BFX10 20	BFX10 20	BFX10 20	BFX10 20	11 G350	11 G350	11 G350	11 G350
BFX10 11	BFX10 11	BFX10 11	BFX10 11	BFX10 11	11 G354	11 G354	11 G354	11 G354
BFX10 11	BFX10 11	BFX10 11	BFX10 11	BFX10 11	BFX10 11	BFX10 11	BFX10 11	11 G354
-	-	-	-	-	-	-	-	-

175	200	250	275	325	500	600	600	700
51 ADX 0075B	51 ADX 0085B	51 ADX 0110B	51 ADX 0125B	51 ADX 0142B	51 ADX 0190B	51 ADX 0245B	51 ADX 0245B	51 ADX 0310
incorporado	incorporado	incorporado	incorporado	incorporado	incorporado	incorporado	incorporado	11 B250 00 220

❖ RANGOS DISPONIBLES PARA RELÉS TÉRMICOS

Para minicontactores tipo BG06, BG09A, BG12A

Para contactores tipo BF09A - BF12A - BF18A - BF25A - BF26A - BF32A - BF38A

Para contactores tipo BF50 - BF65 - BF80 - BF95 - BF110

Para contactores tipo B115 - B145 - B180 - B250 - B310 - B400

Los rangos recomendados están indicados en la tabla general. Están disponibles otros rangos indicados en las tablas siguientes.

11 RF9 015	0,09÷0,15A
11 RF9 023	0,14÷0,23A
11 RF9 033	0,2÷0,33A
11 RF9 05	0,3÷0,5A
11 RF9 075	0,45÷0,75A
11 RF9 1	0,6÷1A
11 RF9 1V5	0,9÷1,5A
11 RF9 2V3	1,4÷2,3A
11 RF9 33	2÷3,3A
11 RF9 5	3÷5A
11 RF9 75	4,5÷7,5A
11 RF9 10	6÷10A
11 RF9 15	9÷15A

RF38 0016	0,1÷0,16A
RF38 0025	0,16÷0,25A
RF38 0040	0,25÷0,4A
RF38 0063	0,4÷0,63A
RF38 0100	0,63÷1A
RF38 0160	1÷1,6A
RF38 0250	1,6÷2,5A
RF38 0400	2,5÷4A
RF38 0650	4÷6,5A
RF38 1000	6,3÷10A
RF38 1400	9÷14A
RF38 1800	13÷18A
RF38 2300	17÷23A
RF38 2500	20÷25A
RF38 3200	24÷32A
RF38 3800	32÷38A

11 RF95 3 33	20÷33A
11 RF95 3 42	28÷42A
11 RF95 3 50	35÷50A
11 RF95 3 65	46÷65A
11 RF95 3 82	60÷82A
11 RF95 3 95	70÷95A
11 RF95 3 110	90÷110A

RF200 100	60÷100A
RF200 125	75÷125A
RF200 150	90÷150A
RF200 200	120÷200A
RF420 250	150÷250A
RF420 300	180÷300A
RF420 420	250÷420A

Nota: Para relés térmicos con contactores B500 - B630, contactar con nuestro Servicio Clientes (Tel. +39 035 4282422; e-mail: service@LovatoElectric.com) .

200	250	315	355	450	630
270	340	430	445	600	840
349	430	545	610	810	-
-	-	-	-	-	-
-	-	-	-	-	-
-	-	-	-	-	-
11 B400 00④	11 B500 00④	11 B630 00④	11 B630 00④	-	-
-	-	-	-	-	-
400	-	-	-	-	-
11 B400 00④	11 B500 00④	11 B630 00④	11 B630 00④	-	-
RF420 420	-	-	-	-	-
11 G376	-	-	-	-	-
250÷420	-	-	-	-	-
400	500	630	630	-	-
21 NFY250 250④	21 NFY250 300④	21 NFY400 420④	21 NFY400 420④	-	-
400	500	630	630	-	-
11 B250 00④	11 B250 00④	11 B400 00④	11 B400 00④	-	-
11 B250 00④	11 B250 00④	11 B400 00④	11 B400 00④	-	-
11 B145 00④	11 B145 00④	11 B250 00④	11 B250 00④	-	-
RF420 250	RF420 300	RF420 420	RF420 420	-	-
11 G376	11 G376	11 G376	11 G376	-	-
TM ST⑥	TM ST⑥	TM ST⑥	TM ST⑥	-	-
11 G350	11 G350	11 G350	11 G350	-	-
11 G354	11 G354	11 G354	11 G354	-	-
11 G354	11 G354	11 G354	11 G354	-	-
-	-	-	-	-	-
800	1000	1200	1200	1400	1600
51 ADX 0365	51 ADX 0470	51 ADX 0568	51 ADX 0640	51 ADX 0820	51 ADX 1200
11 B310 00 220	11 B400 00 220	11 B500 00 220	11 B500 00 220	11 B630 1000 00 220	11 B1250 00 220

Interruptores guardamotores magnetotérmicos

Bloques auxiliares y accesorios para guardamotores tipo SM1...

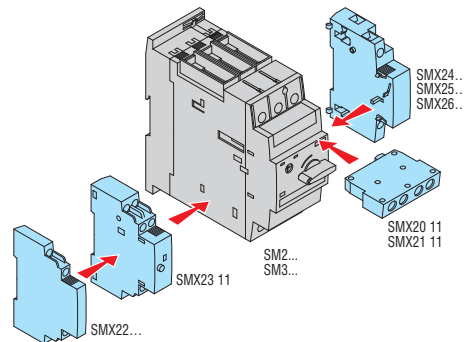
Código de pedido	Características	Uds. de env. n°	Peso [kg]
Contactos auxiliares adicionales.			
11 SMX11 20	Montaje frontal 2NA	10	0,010
11 SMX11 11	Montaje frontal 1NA+1NC	10	0,010
11 SMX12 11	Montaje lateral 1NA+1NC	10	0,045
11 SMX12 20	Montaje lateral 2NA	10	0,045
11 SMX12 02	Montaje lateral 2NC	10	0,045
11 SMX13 11	Montaje lateral. Contactos de señalización 1NA+1NC	10	0,045
Bobinas de mínima tensión.			
11 SMX14 BC	110VAC 50/60Hz	10	0,100
11 SMX14 CL	230VAC 50/60Hz	10	0,100
11 SMX14 EA	400VAC 50/60Hz	10	0,100
11 SMX15 CL	Con contactos anticipados 230VAC 50/60Hz	5	0,100
11 SMX15 EA	Con contactos anticipados 400VAC 50/60Hz	5	0,100
Bobinas de emisión.			
11 SMX16 AF	24VAC 50/60Hz	5	0,100
11 SMX16 BC	110VAC 50/60Hz	5	0,100
11 SMX16 CL	230VAC 50/60Hz	5	0,100
11 SMX16 EA	400VAC 50/60Hz	5	0,100
Bloqueo por candado para maneta de operación.			
11 SMX18 10	Máx. 3 candados; Ø 5mm	10	0,021
Kit de precinto para el ajuste.			
11 SMX18 12	Para todos los tipos	10	0,003
Mando rotativo con enclavamiento para montaje en puerta.			
11 SMX18 14	Máx. 3 candados. IP65. Color rojo/amarillo	1	0,720
11 SMX18 15	Máx. 3 candados. IP65. Color negro	1	0,710
Bornero para alimentación de barras.			
11 SMX90 30	Para todos los tipos	10	0,033
Tapa aislante.			
11 SMX90 31	Para terminales no utilizados	10	0,005
Embarrado tripolar paso 45mm.			
11 SMX90 32	Para 2 interruptores sin contactos auxiliares laterales	10	0,027
11 SMX90 33	Para 3 interruptores sin contactos auxiliares laterales	10	0,048
11 SMX90 34	Para 4 interruptores sin contactos auxiliares laterales	10	0,068
11 SMX90 35	Para 5 interruptores sin contactos auxiliares laterales	10	0,090
Embarrado tripolar paso 54mm.			
11 SMX90 42	Para 2 interruptores con contactos auxiliares laterales	10	0,034
11 SMX90 43	Para 3 interruptores con contactos auxiliares laterales	10	0,054
11 SMX90 44	Para 4 interruptores con contactos auxiliares laterales	10	0,078
11 SMX90 45	Para 5 interruptores con contactos auxiliares laterales	10	0,103
Conexiones rígidas guardamotor-contactor.			
11 SMX90 03	Para guardamotor SM1 con minicontactor BG	10	0,020
SMX31 41	Para guardamotor SM1 con contactor BF09A, BF12A, BF18A o BF25A completo con tapa	10	0,042
SMX32 41	Para guardamotor SM1 con contactor BF26A, BF32A o BF38A. con tapa.	10	0,053

❶ No es posible el montaje en guardamotor tipo SM1C...

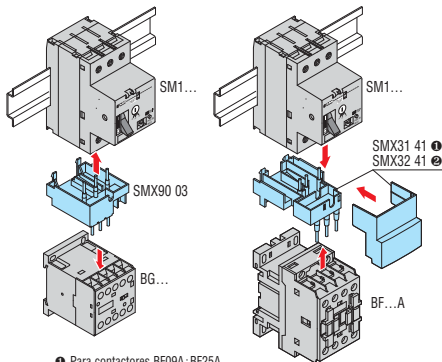
Bloques adicionales y accesorios para guardamotores tipo SM2... y SM3...

Código de pedido	Características	Uds. de env. n°	Peso [kg]
Contactos auxiliares adicionales.			
11 SMX20 11	Montaje frontal 1 contacto conmutado	10	0,016
11 SMX21 11	Montaje frontal 1NA+1NC	10	0,018
11 SMX22 11	Montaje lateral 1NA+1NC	1	0,046
11 SMX22 20	Montaje lateral 2NA	1	0,046
11 SMX22 02	Montaje lateral 2NC	1	0,046
11 SMX23 11	Montaje lateral. Contactos de señalización (1NA+1NC) para disparo térmico y (1NA+1NC) para disparo magnético	1	0,092
Bobina de mínima tensión.			
11 SMX24 BC	110VAC 50/60Hz	1	0,135
11 SMX24 CL	230VAC 50/60Hz	1	0,135
11 SMX24 EA	400VAC 50/60Hz	1	0,135
11 SMX25 CL	Con contactos anticipados 230VAC 50/60Hz	1	0,135
11 SMX25 EA	Con contactos anticipados 400VAC 50/60Hz	1	0,135
Bobina de emisión.			
11 SMX26 AF	24VAC 50/60Hz	1	0,135
11 SMX26 BC	110VAC 50/60Hz	1	0,135
11 SMX26 CL	230VAC 50/60Hz	1	0,135
11 SMX26 EA	400VAC 50/60Hz	1	0,135
Maneta con enclavamiento con bloqueo de puerta.			
11 SMX28 05	Máx. 3 candados. IP65. Color negro	1	0,100
11 SMX28 10	Máx. 3 candados. IP65. Color rojo/amarillo	1	0,100

Bloques adicionales para guardamotor tipo SM2... y SM3...

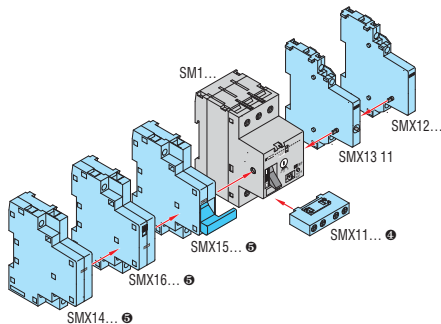


Conexiones rígidas guardamotor SM1... - contactor



❶ Para contactores BF09A-BF25A.
❷ Para contactores BF26A-BF38A.

Bloques adicionales para guardamotor tipo SM1...



❶ No es posible el montaje en guardamotor SM1C...
❷ En el lado izquierdo del guardamotor es posible montar únicamente 1 bloque adicional.

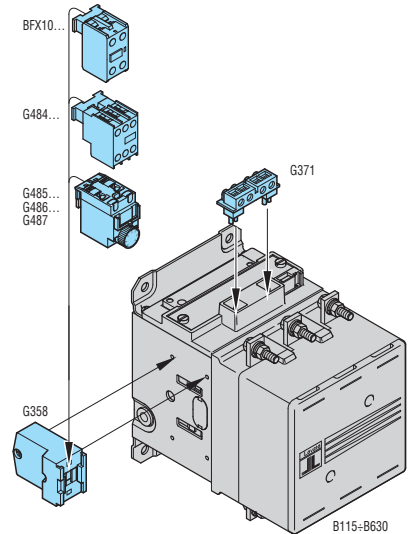
Bloques adicionales y accesorios para contactores serie B

Código de pedido	Características	Uds. de env. n°	Peso [kg]
Conexiones rígidas para arrancador teleinversor tripolar.			
BFX31 01	Para contactores BF09A-BF25A adosados con enclavamiento BFX50 02 o BFX50 03	1	0,060
BFX31 02	Para contactores BF09A-BF25A adosados con enclavamiento BFX50 00 o BFX50 01	1	0,063
BFX32 01	Para contactor BF26A-BF38A adosados con enclavamiento BFX50...	1	0,080
Conexiones rígidas para arrancador estrella-triángulo.			
BFX31 31	Para contactor BF09A-BF25A	1	0,065
BFX32 31	Para contactor BF26A-BF38A	1	0,085
BFX32 32	Para contactor BF26A-BF38A (L-Δ) y BF09A-BF25A (Δ)	1	0,080
Tapa de precinto.			
BFX80	Para contactor BF09A-BF38A	10	0,006
Protección terminales de potencia.			
11 G265 1	Protección IP20 para contactores BF50-BF110 tripolares	10	0,011
Puentes de paralelo.			
11 BA135	2 polos (para contactor BF09A-BF25A)	10	0,001
11 BA235	2 polos (para contactor BF26A-BF38A)	10	0,003
11 BA435	3 polos (para contactor BF50-BF110)	10	0,029
Terminales ampliados.			
11 G231	1x6mm ² (tipo 1-polo para contactor BF09A-BF25A)	12	0,008
11 G232	1x16mm ² (tipo 1-polo para contactor BF26A-BF38A)	12	0,017
11 G271	1x50mm ² (tipo 3-polos para contactor BF50-BF110)	10	0,130
Borne auxiliar.			
11 G285	Para contactor BF50-BF110	8	0,008

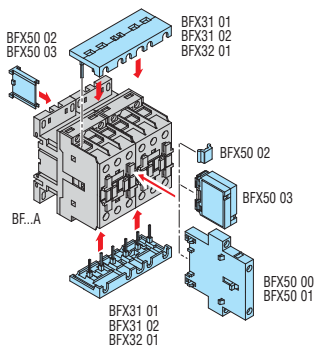
1 Solo para contactor tripolar BF50, BF65, BF80, BF95 y BF110. NB. Son necesarias 2 piezas para cada contactor.

Código de pedido	Características	Cantidad máx. por contactor n°	Uds. de env. n°	Peso [kg]
Contactos auxiliares con fijación lateral. Terminales Faston.				
11 G350	2NA+1NC o 1NA+2NC reversible	4	4	0,067
11 G354	1NA+1NC	4	4	0,065
Adaptador.				
11 G358	Para montaje de los contactos auxiliares BFX10..., G484..., G485..., G486... y G487 en contactores B115-B630	4	5	0,035
Enclavamiento mecánico.				
11 G355	Montaje horizontal	1	1	0,025
11 G356 1	Montaje vertical	1	1	0,104
11 G356 2	Montaje vertical	1	1	0,110
11 G356 3	Montaje vertical	1	1	0,116
11 G356 4	Montaje vertical	1	1	0,122
11 G356 5	Montaje vertical	1	1	0,124
11 G356 6	Montaje vertical	1	1	0,134
Auto-retención mecánica.				
11 G495 1 2 3 4 5 6	Para cont. B115-B630	1	1	0,716
Protección para terminales de potencia.				
11 G360 1	Para contactores B115	6	6	0,026
11 G361 1	Para contactores B145-B180	6	6	0,026
11 G363 1	Para contactores B250-B310-B400	6	6	0,047
11 G527	Para contactores B500	1	1	0,238
11 G529	Para contactores B630	1	1	0,250
Barra de conexión estrella de 3 polos.				
11 BA1595	Para contactores B115-B145-B180	1	1	0,082
11 BA1721	Para contactores B250-B310-B400	1	1	0,140
11 BA1846	Para contactores B500-B630	1	1	0,340
Barra para conexión en paralelo de 2 polos.				
11 BA1594	Para contactores B115-B145-B180	1	1	0,089
11 BA1720	Para contactores B250-B310-B400	1	1	0,140
11 BA1845	Para contactores B500-B630	1	1	0,320
Adaptador.				
11 G370	Para la transformación a tornillo de los terminales Faston de los contactos auxiliares y de la bobina	10	10	0,003
11 G371	Para la transformación a tornillo de los terminales Faston de la bobina	5	5	0,012
Elementos para identificación.				
11 BA126 1	Tarjeta para símbolos alfanuméricos	50	50	0,001
11 BA126 2	Tarjeta para escritura	50	50	0,001
3958 1	Símbolos alfanuméricos	100	100	0,002

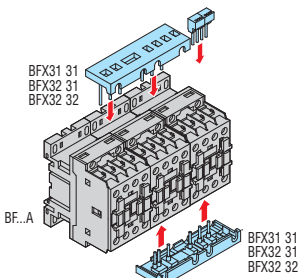
- Sustituir con la cifra de la tensión si es en AC a 50/60 Hz o con la letra C seguida de la tensión si es en DC. Las tensiones normalizadas son las siguientes:
 - AC 50/60Hz 48VAC
 - 110-125VAC (indicar 110)
 - 220-240VAC (indicar 220)
 - 380-415VAC (indicar 380)
 - 48VDC
 - DC 110-125VDC (indicar 110)
 - 220-240VDC (indicar 220)
- Puede montarse solo en contactor predispuesto. Contactar con nuestra oficina Servicio Clientes (tel. +39 035 4282422; e-mail: service@LovatoElectric.com).
- Excepción para B310.
- Se suministra para un solo terminal. Ejemplo: para contactor tripolar pedir 3 piezas para los terminales superiores; o 6 piezas para todos los terminales (superiores e inferiores).
- Sustituir con el símbolo alfanumérico deseado. Un paquete contiene 100 símbolos alfanuméricos.



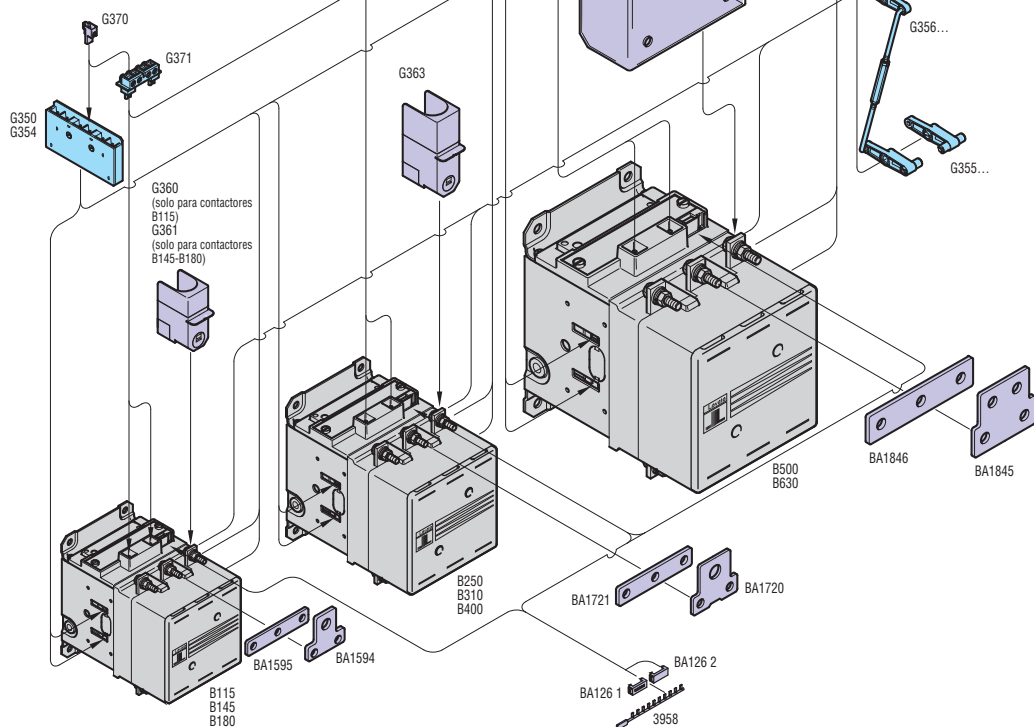
Conexiones para teleinversor con contactor tipo BF...A



Conexiones para arrancador estrella-triángulo con contactores tipo BF...A



Contactores serie B



Relés térmicos

Bloques adicionales y accesorios para relés térmicos serie RF

Código de pedido	Características	Uds. de env. n°	Peso [kg]
Terminales para montaje directo en contactor.			
11 G372	Para RF200 en contactor	B115-B145-B180	1 0,082
11 G373		B250-B310-B400	1 0,100
11 G375	Para RF420 en contactor	B145-B180	1 0,103
11 G376		B250-B310-B400	1 0,165
Tapa de protección relé térmico-contactor.			
RFX38 02	Para RF38 para contactor BF09A - BF12A - BF18A - BF25A		10 0,007
RFX38 03	Para RF38 para contactor BF26A - BF32A - BF38A		10 0,010
Protección de terminales de potencia.			
11 G262 ①	Para RF95...3		10 0,004
11 G361	Para RF200		6 0,026
11 G363	Para RF420		6 0,046
Soporte para montaje independiente. Fijación con tornillos o carril DIN 35 mm.			
RFX38 04	Para RF38		5 0,040
11 G270 ②	Para RF95		10 0,094
Rearme eléctrico.			
11 G228 ③	Para RF9-RF95		5 0,058
Dispositivo de precinto del ajuste.			
RFX38 01	Para RF38		10 0,003
11 G233	Para RF9-RF95		1 0,002
Pulsador eléctrico NA.			
11 G244	Para RF9-RF95		10 0,011
Tarjeta de identificación.			
11 RB6	Para RF9-RF95		100 0,001
Símbolos alfanuméricos.			
3958 ④	Para RF9-RF95		100 0,002

- ① Garantiza la protección frontal IP20 en las conexiones contactor-relé térmico.
- ② Soporte para montaje independiente para cualquier relé RF95. Quitar los terminales montados en el RF95 y utilizar los terminales suministrados con el soporte.
- ③ Sustituir con la cifra del la tensión. Las tensiones normalizadas son las siguientes: 24V - 48V - 110-125V - 220-240V - 380-415VAC (50/60Hz).
- ④ Sustituir con el símbolo alfanumérico deseado.

Arrancadores estáticos

Software de control remoto

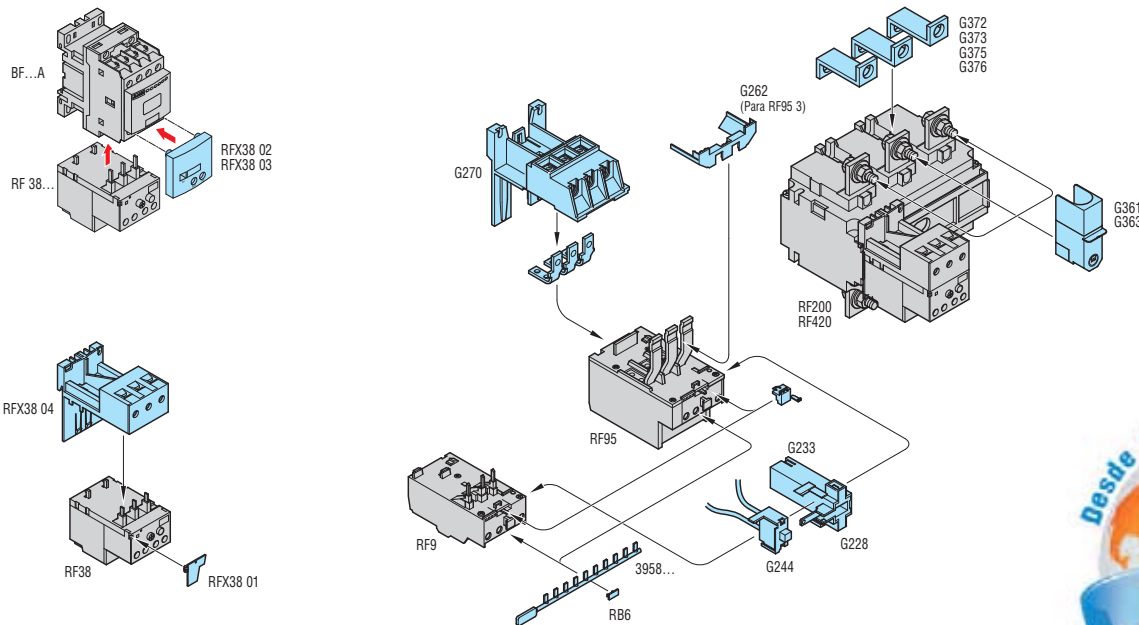
Código de pedido	Características	Uds. de env. n°	Peso [kg]
51 ADX SW	Software de control remoto PC-ADX... con protocolo MODBUS® RTU o ASCII propietario, incluye cables de conexión vía RS232 51 C2, 51 C3, 51 C5, 51 C7, módem o módem-GSM	1	0,550

Teclado remoto y accesorios

51 ADX TAST	Teclado remoto 96x96mm, LCD 2x16 caracteres, retroiluminado, 208-240VAC. Incluye cable de conexión longitud 3m	1	0,350
51 C2	Cable de conexión PC↔ADX, longitud 1,80m	1	0,090
51 C3	Cable de conexión PC↔Módem GSM, longitud 1,80m ①	1	0,210
51 C4	Cable de conexión PC↔convertidor RS232/RS485, longitud 1,80m	1	0,147
51 C5	Cable de conexión ADX↔Módem, longitud 1,80m ②	1	0,111
51 C6	Cable de conexión ADX↔convertidor RS232/RS485, longitud 1,80m	1	0,102
51 C7	Cable de conexión ADX↔Módem GSM, longitud 1,80m ①	1	0,101
51 C8	Cable de conexión ADX↔teclado remoto, longitud 3m	1	0,080
4 PX1	Convertidor RS232/RS485 galvanicamente aislado alimentación 220-240VAC (o 110-120VAC) ③	1	0,600
31 PA96X96	Tapa de protección frontal (IP54)	1	0,077

- ① Módem GSM "FUNK-ANLAGEN" modelo FALCOM A2-1 o A2D-1, o FALCOM TANGO 900/1800, compatible con el software de control remoto LOVATO ELECTRIC.
- ② Modem "3Com-U.S. Robotics" modelo 56k FAX MODEM-5630 o 56k v.92 con interface RS232, con cable de conexión a PC incluido, compatible con software de control remoto LOVATO ELECTRIC.
- ③ Convertidor RS232/RS485 opto-aislado, 38.400 Baud-rate máx, supervisión automática o manual de la línea de TRANSMIT, alimentación 220...240VAC±10% (110...120VAC bajo pedido).

Relés térmicos



www.LovatoElectric.com

LOVATO ELECTRIC S.P.A.
COMPONENTES ELÉCTRICOS PARA LA AUTOMATIZACIÓN INDUSTRIAL
VIA DON E. MAZZA, 12 - 24020 GORLE (BERGAMO) ITALIA
Tel. +39 035 4282111 Fax +39 035 4282200
E-mail: info@LovatoElectric.com

Ventas internacionales: Tel. +39 035 4282354 - Fax +39 035 4282400

Sedes LOVATO Electric en el mundo

United Kingdom
LOVATO (UK) LTD
Tel. +44 8458 110023
www.Lovato.co.uk

Germany
DELTEC LOVATO GmbH
Tel. +49 7237 1733
www.DeltecLovato.de

Spain
LOVATO ELECTRIC SLU
Tel. +34 93 7812016
www.LovatoElectric.es

Poland
LOVATO ELECTRIC SP. Z O.O.
Tel. +48 71 7979010
www.LovatoElectric.pl

Czech Republic
LOVATO S.R.O.
Tel. +420 382 265482
www.Lovato.cz

United States
LOVATO ELECTRIC INC
Tel. +1 757 545 4700
www.LovatoUsa.com

Canada
LOVATO ELECTRIC CORPORATION
Tel. +1 450 681 9200
www.Lovato.ca

Mexico
LOVATO ELECTRIC DE MEXICO, S.A. DE C.V.
Tel. +52 555 3415662
www.LovatoElectric.com.mx

Los productos descritos en este documento pueden ser modificados o perfeccionados en cualquier momento. Las descripciones, los datos técnicos y funcionales, los diseños y las instrucciones de este folleto deben considerarse meramente indicativos y por tanto carecen de valor contractual. Asimismo, se recuerda que estos productos deben ser utilizados por personal cualificado y de conformidad con las normativas vigentes en materia de instalación a fin de evitar daños personales o materiales.