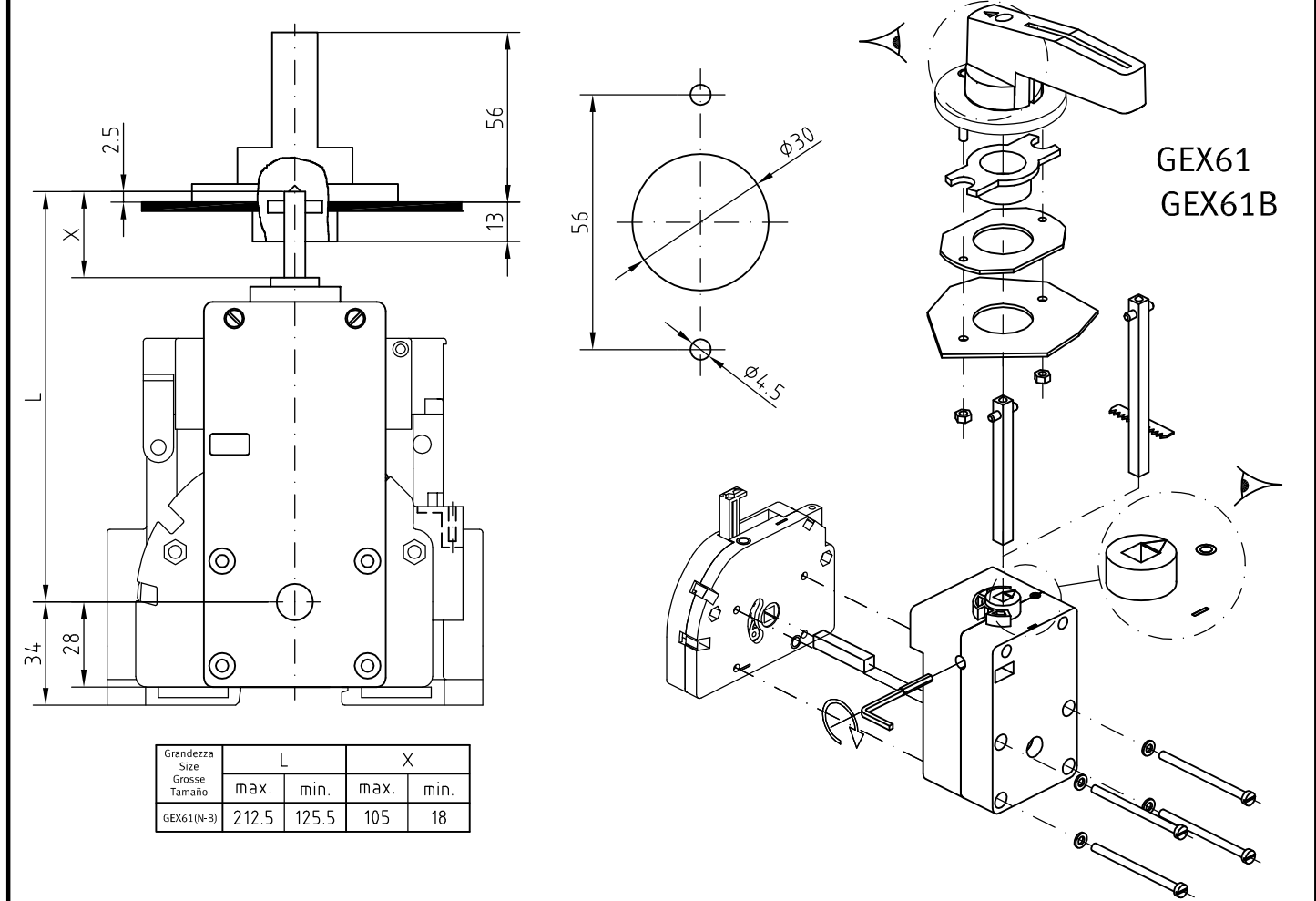
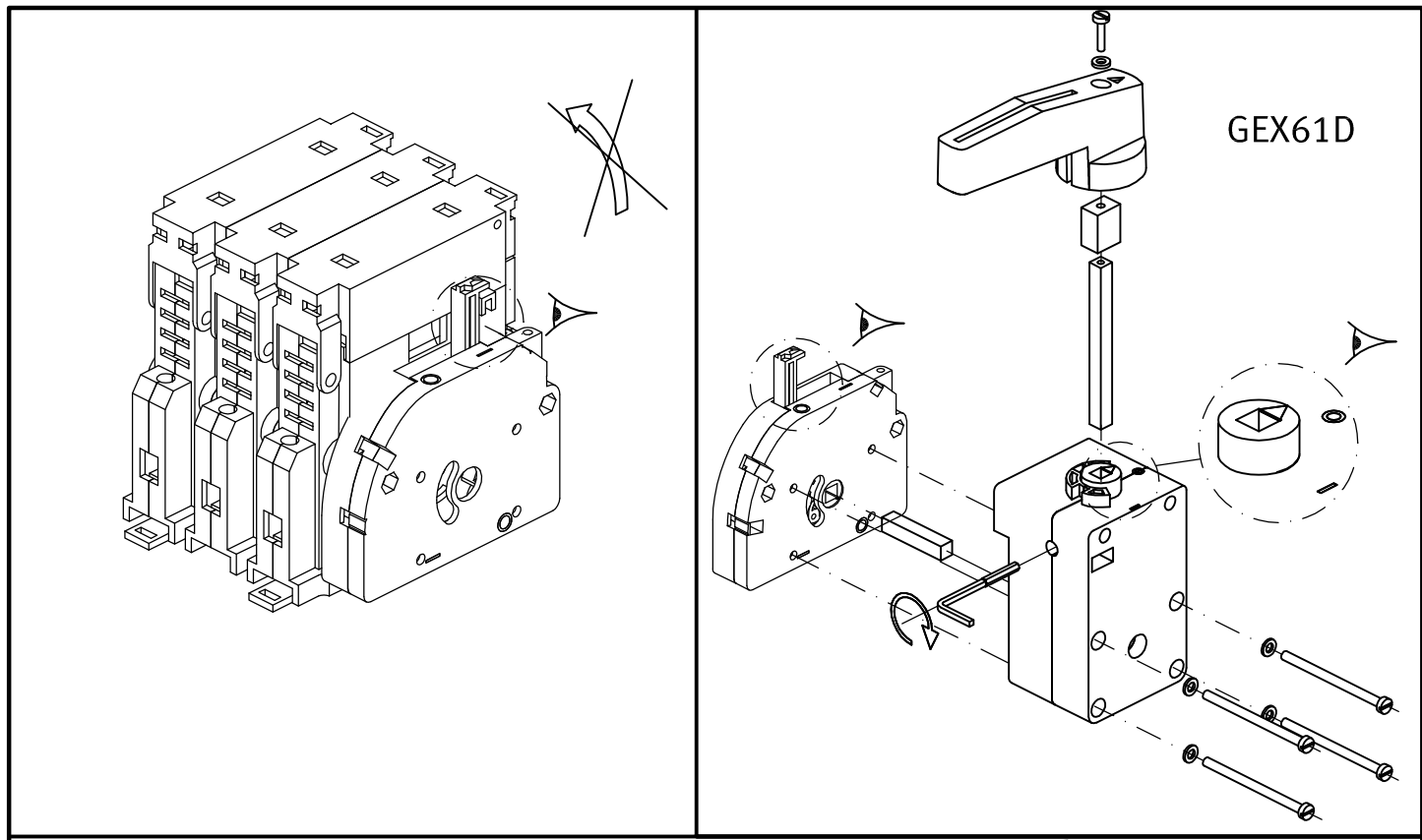
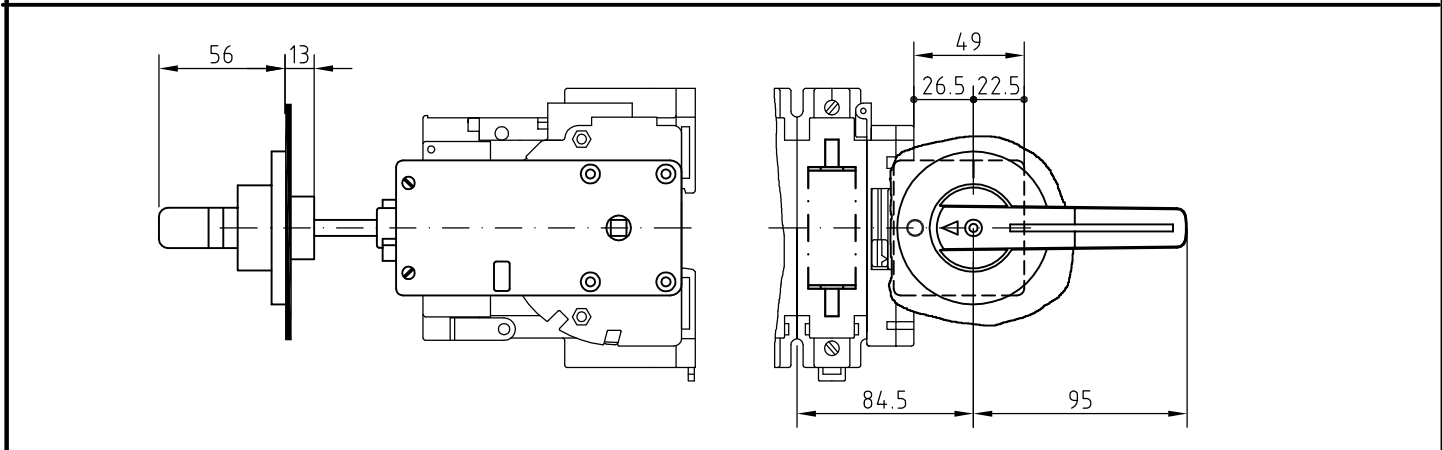
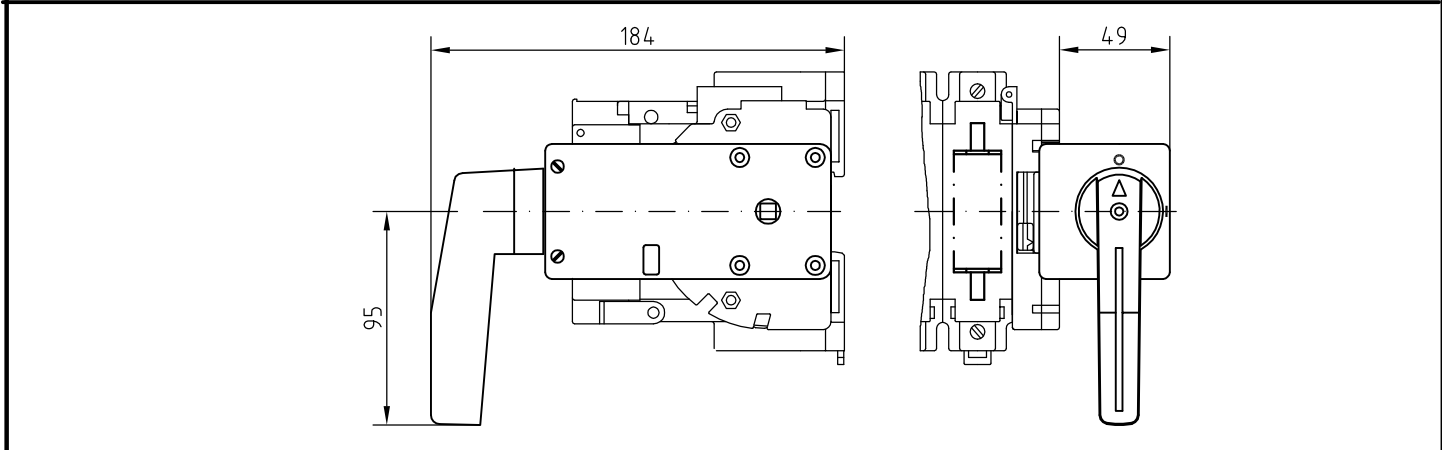
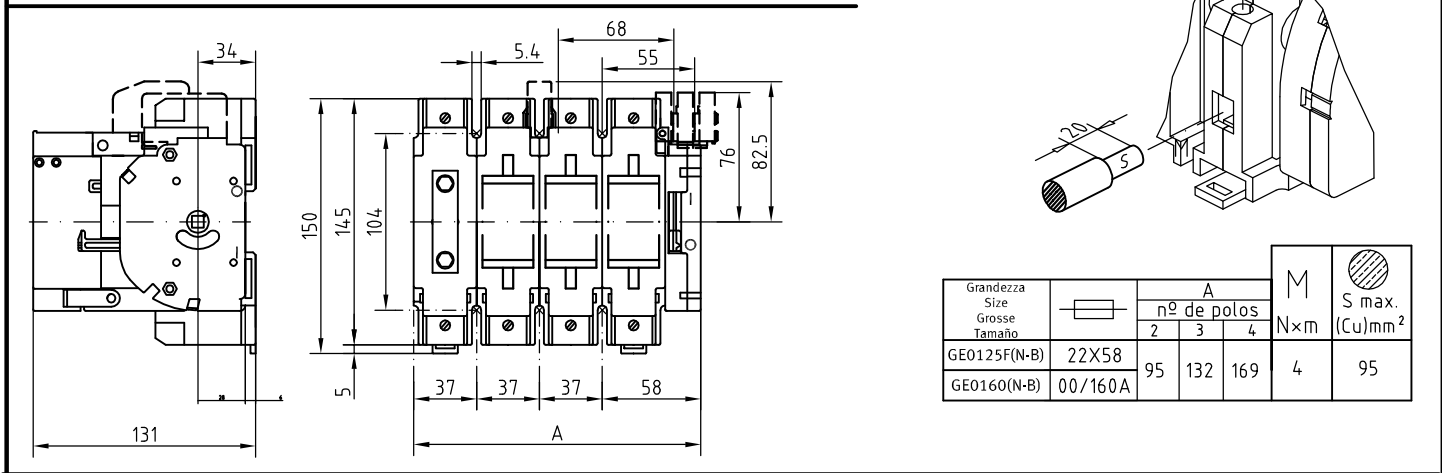
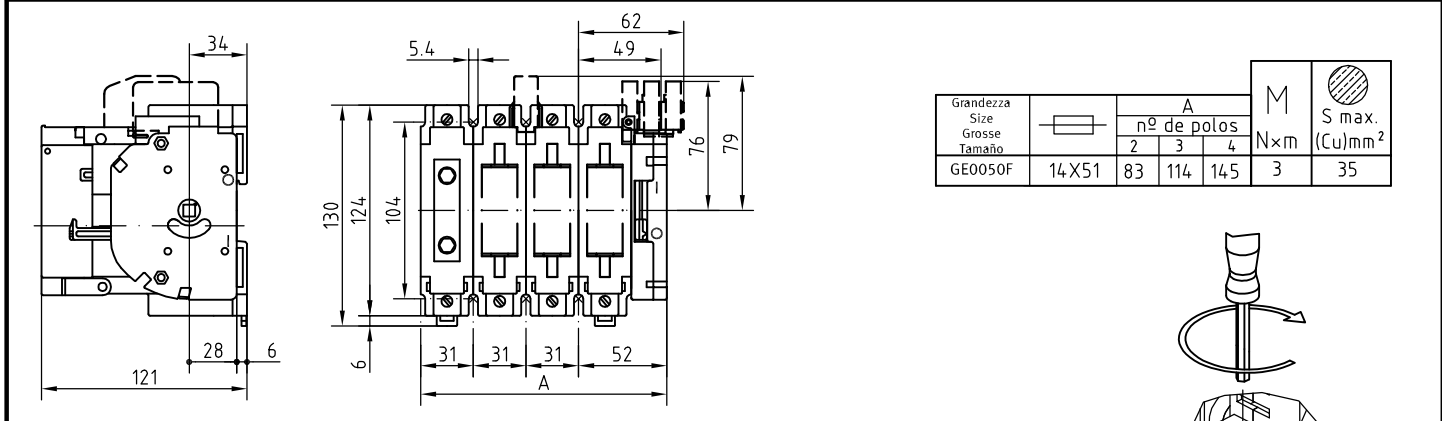


40972011

- ① ISTRUZIONI DI MONTAGGIO
- ② ASSEMBLY INSTRUCTIONS
- ③ ANWEISUNG
- ④ INSTRUCCIONES DE MONTAJE
- GE...



**ATTENZIONE!!** Questo apparecchio deve essere installato da personale qualificato, nel rispetto delle vigenti normative impiantistiche allo scopo di evitare danni a persone o cose. Per gli esatti limiti d'impiego consultare il catalogo.

**WARNING!!** This equipment is to be installed by qualified persons, to prevent damages or safety hazards. Refer to our catalogue for the correct operational limits.

**ACHTUNG!!** Um Personen- und Sachschaden zu vermeiden darf dieses Gerät nur von fachkundigen Personal, unter Berücksichtigung der jeweils geltenden Vorschriften, installiert werden. Für der Arbeitsbereich-Werte bitte in Katalog nachschauen.

**ATENCIÓN!!** Este aparato debe ser instalado por personal cualificado, respecto a la normativa de instalación vigente, con la finalidad de evitar daños a personas y cosas. Para verificar los límites exactos de empleo consultar el catálogo.