


**LOVATO ELECTRIC S.P.A.**

 24020 GORLE (BERGAMO) ITALIA  
 VIA DON E. MAZZA, 12  
 TEL. 035 4282111  
 TELEFAX (Nazionale): 035 4282200  
 TELEFAX (International): +39 035 4282400  
 E-mail info@LovatoElectric.com  
 Web www.LovatoElectric.com

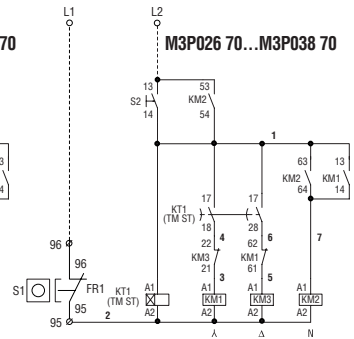
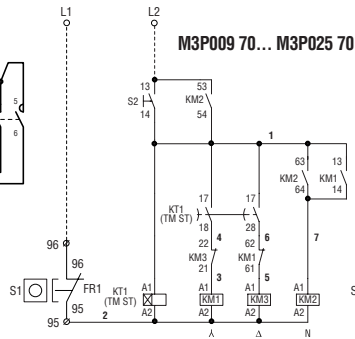
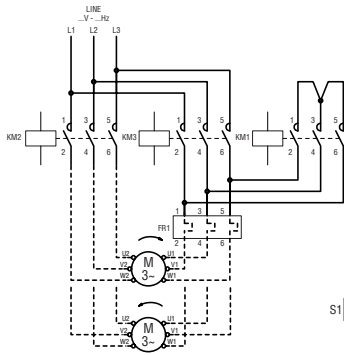
**ATTENZIONE!!** Questi apparecchi devono essere installati da personale qualificato, nel rispetto delle vigenti normative impiantistiche, allo scopo di evitare danni a persone o cose. I prodotti descritti in questo documento sono suscettibili in qualsiasi momento di evoluzioni o di modifiche. Le descrizioni ed i dati a catalogo non possono pertanto avere alcun valore contrattuale.

**WARNING!!** This equipment is to be installed by trained personnel, complying to current standards, to avoid damages or safety hazards. Products illustrated herein are subject to alterations and changes without prior notice. Technical data and descriptions in the documentation are accurate, to the best of our knowledge, but no liabilities for errors, omissions or contingencies arising therefrom are accepted.

**I AVVIATORI STELLA-TRIANGOLO IN CASSETTA**
**GB STAR-DELTA STARTERS IN INSULATED ENCLOSURE**
**D STERN-DREIECK-STARTER IN ISOLIERGEHÄUSE**
**E ARRANCADORES ESTRELLA-TRIÁNGULO EN CAJA AISLANTE**
**M3P... 70...**

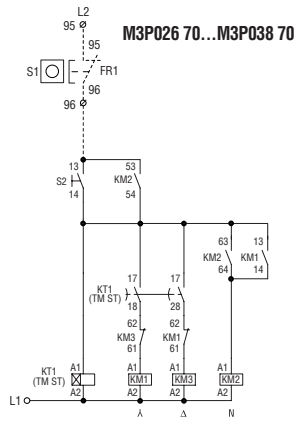
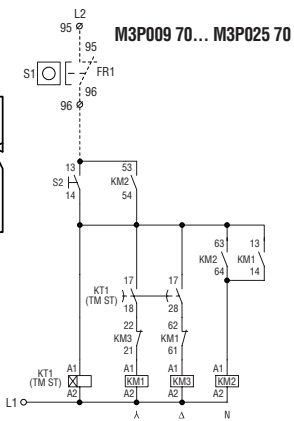
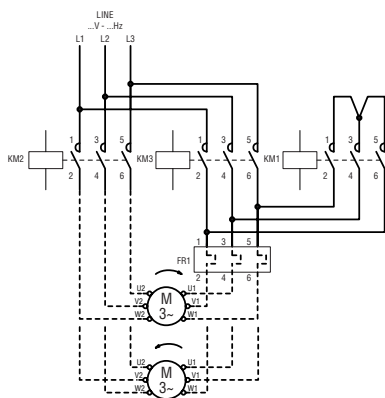
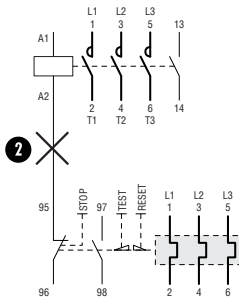
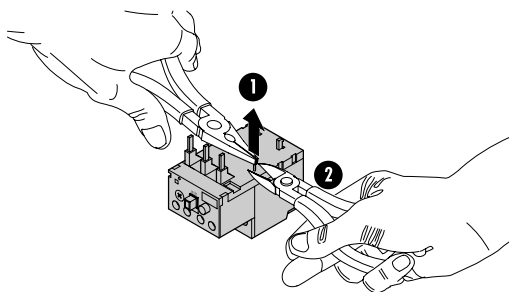

**ACHTUNG!!** Um Personen und Sachschaden zu vermeiden, darf diese Gei nur von fachkundigem Personal, unter Berücksichtigung der jeweils geltenden Vorschriften, installiert werden. Die in diesem Katalog gezeigten Produkte können jederzeit ohne Vorankündigung geändert werden. Technische Daten und Beschreibungen sind richtig und wurden nach bestem Wissen und Gewissen erstellt.

**ATENCIÓN!!** Este aparato debe ser instalado por personal capacitado, de acuerdo con las normativas vigentes, para evitar daños personales y materiales. Los productos mostrados en esta documentación pueden estar sujetos a cambios y variaciones sin previo aviso. Las descripciones y datos técnicos son exactas en la medida de nuestro conocimiento pero Lovato no se responsabiliza de posibles errores, omisiones o contingencias derivadas de dichos contenido.

**SCHEMI CONSIGLIATI**
**RECOMMENDED WIRING DIAGRAMS**
**EMPFOHLENE PLÄNE**
**ESQUEMAS ACONSEJADOS**


**ATTENZIONE!! WARNING!! ACHTUNG!! ATENCIÓN!!**

12841GBD E 07 09



DIMENSIONI [mm]

DIMENSIONS [mm]

ABMESSUGEN [mm]

DIMENSIONES [mm]

**M3P... 70...**

