



LOVATO ELECTRIC S.P.A.

24020 GORLE (BERGAMO) ITALIA
VIA DON E. MAZZA, 12
TEL. 035 4282111
TELEFAX (Nazionale): 035 4282200
TELEFAX (International): +39 035 4282400
Web www.LovatoElectric.com
E-mail info@LovatoElectric.com



DMG900
Analizzatore digitale di potenza

DMG900T
Trasduttore di potenza

MANUALE OPERATIVO



DMG900
Digital power analyzer

DMG900T
Power transducer

INSTRUCTIONS MANUAL



ATTENZIONE!!

- Leggere attentamente il manuale prima dell'utilizzo e l'installazione.
- Questi apparecchi devono essere installati da personale qualificato, nel rispetto delle vigenti normative impiantistiche, allo scopo di evitare danni a persone o cose.
- Prima di qualsiasi intervento sullo strumento, togliere tensione dagli ingressi di misura e di alimentazione e cortocircuitare i trasformatori di corrente.
- Il costruttore non si assume responsabilità in merito alla sicurezza elettrica in caso di utilizzo improprio del dispositivo.
- I prodotti descritti in questo documento sono suscettibili in qualsiasi momento di evoluzioni o di modifiche. Le descrizioni ed i dati a catalogo non possono pertanto avere alcun valore contrattuale.
- Un interruttore o disgiuntore va compreso nell'impianto elettrico dell'edificio. Esso deve trovarsi in stretta vicinanza dell'apparecchio ed essere facilmente raggiungibile da parte dell'operatore. Deve essere marchiato come il dispositivo di interruzione dell'apparecchio: IEC/ EN 61010-1 § 6.12.2.1.
- Pulire lo strumento con panno morbido, non usare prodotti abrasivi, detergenti liquidi o solventi.



WARNING!

- Carefully read the manual before the installation or use.
- This equipment is to be installed by qualified personnel, complying to current standards, to avoid damages or safety hazards.
- Before any maintenance operation on the device, remove all the voltages from measuring and supply inputs and short-circuit the CT input terminals.
- Products illustrated herein are subject to alteration and changes without prior notice.
- Technical data and descriptions in the documentation are accurate, to the best of our knowledge, but no liabilities for errors, omissions or contingencies arising there from are accepted.
- A circuit breaker must be included in the electrical installation of the building. It must be installed close by the equipment and within easy reach of the operator. It must be marked as the disconnecting device of the equipment: IEC /EN 61010-1 § 6.12.2.1.
- Clean the instrument with a soft dry cloth; do not use abrasives, liquid detergents or solvents.

Indice	Pagina
Introduzione	2
Descrizione	2
Funzione del touch screen	19
Misura del neutro	3
Visualizzazione delle misure	3
Menu principale	5
Tabella delle pagine del display	6
Pagina analisi armonica	7
Pagina forme d'onda	7
Pagina contatori di energia	8
Pagina contaore	8
Pagina grafico trend	8
Pagina contatori	8
Pagine utente	8
Orologio datario	8
Accesso tramite password	10
Blocco impostazioni	10
Espandibilità	10
Risorse aggiuntive	12
Canali di comunicazione	12
Ingressi, uscite, variabili interne, contatori	12
Soglie limite	12
Logica Booleana	14
Variabili da remoto	14
Allarmi	14
Lista eventi	15
Tariffe	16
Conteggio mensile energie	16
Funzione data logger	17
Analisi qualità dell'energia	17
Selezione tipo di interfaccia (DMG900T)	19
Impostazione dei parametri (set-up)	21
Tabella dei parametri	22
Menu comandi	28
Test di collegamento	29
Caratteristiche tecniche	29
Installazione	31
Schemi di connessione	31
Disposizione morsetti	33
Dimensioni meccaniche	33

Index	Page
Introduction	2
Description	2
Touch screen functions	19
Neutral measurement	3
Measurement viewing	3
Main menu	5
Table of display pages	6
Harmonic analysis page	7
Waveform page	7
Energy meters page	8
Hour counters page	8
Trend graph page	8
Counters page	8
User pages	8
Time and date	8
Password access	10
Settings lock	10
Expandability	10
Additional resources	12
Communication channels	12
Inputs, outputs, internal variables, counters	12
Limit thresholds	12
Boolean logic	14
Remote-controlled variables	14
Alarms	14
Event log	15
Tariffs	16
Monthly energy counters	16
Data logger function	17
Energy quality analysis	17
Selection of interface type (DMG900T)	19
Setting of parameters (set-up)	21
Table of parameters	22
Commands menu	28
Wiring test	29
Technical characteristics	29
Installation	31
Wiring diagrams	31
Terminal arrangement	33
Mechanical dimensions	33

Introduzione

DMG900 - L'analizzatore di potenza DMG900 è stato progettato per unire la massima semplicità di utilizzo con una ampia scelta di funzioni avanzate. In esecuzione per montaggio a pannello con dimensioni standard 96x96mm, il DMG900 unisce il moderno design del frontale alla praticità di montaggio e alla possibilità di espansione sul retro, dove è possibile alloggiare moduli della serie EXP.... Il display grafico LCD con touch screen consente una interfaccia utente chiara ed intuitiva. La ricca dotazione di funzioni fa dei multimetri serie DMG la soluzione ideale per un campo di applicazioni molto ampio.

DMG900T - Il DMG900T è la versione *Trasduttore* del DMG900 per montaggio da interno quadro su guida DIN. Si tratta di un apparecchio che ha tutte le caratteristiche funzionali del DMG900, ma è privo del display touch screen. In luogo del display integrato, il DMG900T ha una scheda di interfaccia che consente la connessione in una delle seguenti modalità:

- Porta di comunicazione RS232
- Porta di comunicazione RS485
- Porta di comunicazione per display remoto DMG900RD

Nota: Ove non diversamente indicato, le caratteristiche riportate di seguito nel manuale si riferiscono ad entrambi i modelli. In particolare, tutto ciò che è in relazione alla visualizzazione sul display e all'utilizzo del touch screen si riferisce al DMG900T utilizzato in abbinamento al display remoto DMG900RD.

Descrizione

DMG900:

- Esecuzione da incasso 96x96mm.
- Display LCD grafico 128x112 pixel, retroilluminato, 4 livelli di grigio.
- Navigazione ed impostazione tramite touch screen.
- Buzzer integrato.

DMG900T:

- Trasduttore di potenza
- Esecuzione da interno quadro per montaggio su guida DIN
- Interfaccia selezionabile: RS232-RS485-Display remoto

Caratteristiche comuni:

- Compatibili con reti BT, MT e AT.
- 4 canali di misura tensione.
- 4 canali di misura corrente galvanicamente isolati.
- Testi per misure, impostazioni e messaggi in 5 lingue.
- Più di 500 grandezze elettriche misurate.
- Analisi armonica di tensione e corrente fino al 63.mo ordine.
- Memorizzazione e gestione di eventi.
- Misura di Power factor (TPF) e Cos ϕ (DPF).
- Bus di espansione per max 4 moduli plug-in serie EXP....
- Funzioni di I/O avanzate programmabili.
- Misure in vero valore efficace (TRMS).
- Acquisizione continua (gapless).
- Elevata accuratezza.
- Coprimorsetti piombabili.
- Blocco impostazioni tramite interruttore piombabile.



DMG900

Introduction

DMG900 - The DMG900 power analyzer has been designed to combine the maximum possible easiness of operation together with a wide choice of advanced functions. Thanks to its flush-mount 96x96mm housing, the DMG900 joins the modern design of the front panel with the tool-less mounting of the device body and the expansion capability of the rear panel, where it is possible to mount plug-in modules of EXP... series. The graphic, touch-screen LCD display offers a user-friendly interface. The rich variety of functions, makes the DMG series multimeters the ideal choice for a wide range of applications.

DMG900T - The DMG900T is the *Transducer* version of the DMG900, for DIN-rail mount. This device has the same characteristics as the DMG900, but has no display and touch screen. Instead of the integrated display, the DMG900T has an interface board that consent the connection in one of the following modes:

- RS232 communication port
- RS485 communication port
- Remote display communication port for DMG900RD

Note: When not differently specified, all the characteristics reported in the following part of the manual are referred to both models. In particular, every detail that is in relation with the display and the touch screen can be referred to the DMG900T used in combination with the remote display unit DMG900RD.

Description

DMG900:

- Flush-mount housing, 96x96mm
- Graphic LCD display, 128x112 pixels, white backlight, 4 grey levels.
- Navigation and setting through touch screen.
- Built-in buzzer.

DMG900T:

- Power transducer
- Version for panel interior, DIN-rail mount
- Selectable interface: RS232 or RS485 or Remote display

Common characteristics:

- Compatible with LV, MV, HV applications.
- 4 voltage measurement channels.
- 4 current measurement inputs, galvanically insulated.
- Texts for measures, set-up and messages in 5 languages.
- Reading of more than 500 electrical parameters.
- Harmonic analysis of voltage and current up to 63.rd order.
- Events storage and management.
- Measure of Power factor (TPF) and Cos-phi (DPF).
- Expansion bus for maximum 4 plug-in modules EXP... series.
- Advanced programmable I/O functions.
- True RMS measurements.
- Continuous (gapless) sampling.
- High accuracy.
- Sealable terminal covers.
- Settings lock through sealable dip-switch.



DMG900T

Funzione del touch screen

- Grazie al touch screen l'utente può accedere molto rapidamente a tutte le pagine di misura e alle impostazioni.
- Semplicemente toccando le icone grafiche che vengono presentate nei vari contesti, è possibile ottenere una grande versatilità di funzionamento.
- Per la selezione di una funzione, toccare semplicemente la corrispondente icona.
- Se la funzione comporta una conferma, toccarla una seconda volta dopo che è stata selezionata oppure confermare con il tasto OK.
- Ad ogni tocco del touch screen viene attivato un tono di conferma (suono disinseribile tramite parametro).



ATTENZIONE!

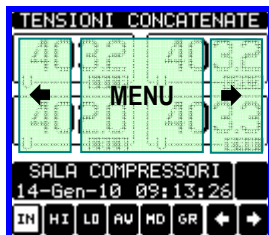
- Non utilizzare il touch screen se esso risulta gravemente danneggiato da un urto accidentale.

Misura del neutro

- Grazie al quarto ingresso di tensione (V4), è possibile misurare la tensione fra neutro e terra.
- Il quarto ingresso di corrente (I4) consente la misurazione della corrente sul conduttore di neutro.
- Se il TA per il conduttore di neutro non è disponibile, l'ingresso I4 può essere disabilitato e la misura viene calcolata dalle correnti di fase.
- Sulla apposita pagina vengono visualizzate la tensione neutro-terra, la corrente misurata di neutro ed il THD di corrente di neutro.

Visualizzazione delle misure

- I simboli ◀ e ▶ in basso a destra consentono di scorrere le pagine di visualizzazione misure una per volta. La pagina attuale è riconoscibile tramite la barra del titolo.
- Per scorrere le pagine è inoltre possibile agire sul touch screen toccando vicino ai bordi destro (pagina avanti) o sinistro (pagina indietro).
- Toccando la parte centrale del display è possibile richiamare il menu principale, con le icone per saltare rapidamente alla pagina desiderata. Vedere più avanti il capitolo *Menu principale*.



- Alcune delle misure potrebbero non essere visualizzate in funzione della programmazione e del collegamento dell'apparecchio (ad esempio se programmato per un sistema senza neutro le misure riferite al neutro non vengono visualizzate).
- Per ogni pagina, è possibile accedere a delle sotto-pagine (ad esempio per visualizzare i valori massimi e minimi registrati per la misura selezionata), semplicemente toccando l'icona corrispondente.
- La sottopagina visualizzata correntemente è indicata dalla icona evidenziata in bianco:
 - **IN = Valore istantaneo** – Valore istantaneo attuale della misura, visualizzato di default ogni volta che si cambia pagina.
 - **HI = Valore massimo istantaneo** – Valore più alto misurato dal multimetro per la relativa misura. I valori HIGH vengono memorizzati e mantenuti anche in assenza di alimentazione. Possono essere azzerati tramite apposito comando (vedere menu comandi).
 - **LO = Valore minimo istantaneo** – Valore più basso misurato dal multimetro dal momento della messa in tensione. Viene resettato con lo stesso comando usato per i valori HI.
 - **AV = Valore integrato** – Valore della misura integrato (mediato) nel tempo. Consente di vedere una misura con variazioni lente. Vedere menu Integrazione.
 - **MD = Massimo valore integrato** – Valore massimo del valore integrato (max demand). Rimane memorizzato in memoria non volatile ed è resettabile con apposito comando.
 - **GR = Barre grafiche** – Visualizzazione tramite barre grafiche.

Touch-screen functions

- Thanks to the touch screen display, the user can access very quickly to all measurements and settings.
- Simply touching the various graphic icons that are presented in the various display pages, it is possible to achieve a great operating flexibility.
- To select one function, simply touch the correspondent icon.
- If the function requires a confirmation, click it a second time after it has been selected or confirm by pressing key OK.
- At every activation of the touch panel, a beep is emitted by the buzzer (beep can be disabled through parameter).



WARNING!

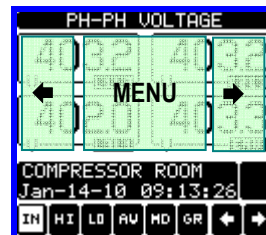
- Do not operate the touch screen if has been seriously damaged by an impact.

Neutral measurement

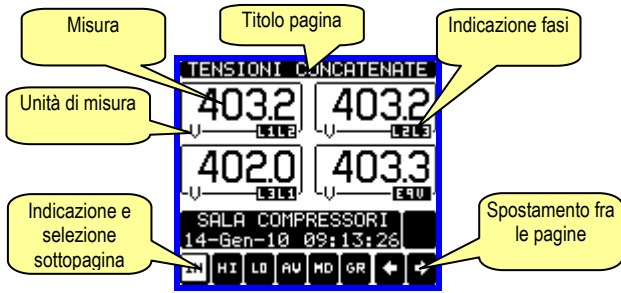
- The fourth voltage input channel (V4) allows to measure the voltage between neutral and ground.
- The fourth current input channel (I4) is used to measure the current on the neutral line.
- If the CT for the neutral wire is not available, the I4 input can be disabled and the measure will be calculated from the phase currents.
- The dedicated display page shows Neutral-earth voltage, neutral current and THD of neutral current

Viewing of measurements

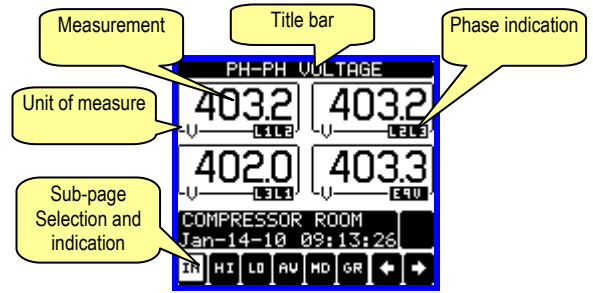
- The ◀ and ▶ icons at the bottom right, allow to scroll the pages one by one. The page being viewed is written in the title bar.
- To scroll the measure pages one by one it is also possible to press the touch screen near the right border (page forward) or near the left border (page backward).
- Touching the center part of the display recalls the main menu, with the shortcut icons that allow jumping quickly to the desired page. See the *Main menu* chapter in the following pages.



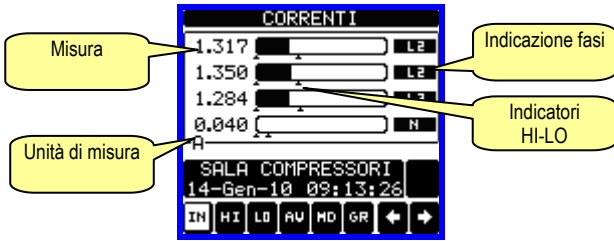
- Some of the readings may not be shown, depending on the programming and the wiring of the device (for instance, if programmed-wired for a three-phase without neutral system, L-N voltage page is not shown).
- For every page, it is possible to access several sub-pages (for instance to show the highest/lowest peak for the selected readings) simply touching the correspondent icon.
- The sub-page viewed is indicated in by the highlighted icon in the bottom-left part of the display:
 - **IN = Instantaneous value** – Actual instantaneous value of the reading, shown by default every time the page is changed.
 - **HI = Highest peak** – Highest peak of the instantaneous value of the relative reading. The HIGH values are stored and kept even when auxiliary power is removed. They can be cleared using the dedicated command (see commands menu).
 - **LO = Lowest peak** – Lowest value of the reading, stored from the time the DMG powered-on. It is reseted using the same command used for HI values.
 - **AV = Average value** – Time-integrated value of the reading. Allows showing measurements with slow variations. See integration menu in set-up chapter.
 - **MD = Maximum Demand** - Maximum peak of the integrated value. Stored in non-volatile memory and it is resettable with dedicated command.
 - **GR = Graphic bars** – Shows the measurements with graphic bars.



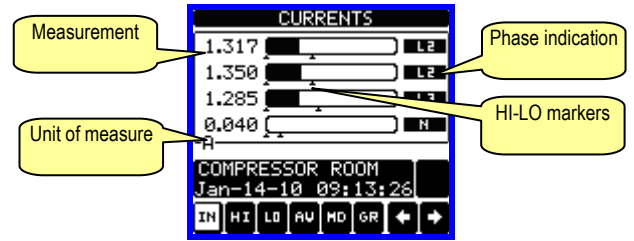
Esempio di pagina con indicazioni numeriche



Example of display page with numeric indication



Esempio di pagina barre grafiche



Example of display page with bar-graphs

- L'utente ha la possibilità di specificare su quale pagina e su quale sottopagina il display deve ritornare automaticamente dopo che è trascorso un tempo senza che siano premuti dei tasti.
- Volendo è anche possibile programmare il multimetro in modo che la visualizzazioni resti sempre nella posizione in cui è stata lasciata.
- Per l'impostazione di queste funzioni vedere menu M02 – Utilità.

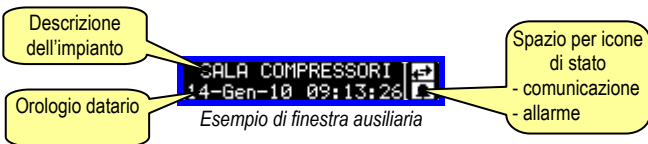
- The user can define to which page and sub-page the display must return to after a period of time has elapsed without any keystroke.
- If needed, it is possible to set the multimeter so that the display will remain always in the position in which it has been left.
- To set these functions see menu M02 – Utility.

Finestra ausiliaria

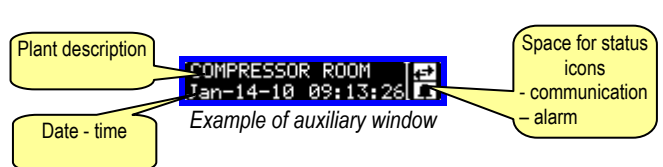
- In ciascuna finestra di misura è disponibile una parte del display con due righe, su ciascuna delle quali l'utente può scegliere di visualizzare alcune informazioni ausiliarie scegliendo fra:
 - Descrizione alfanumerica dell'impianto, del quadro di distribuzione o della sezione monitorata dal DMG900
 - Ora e data correnti
 - Misure a scelta (contatori di energia ecc.)
- La scelta delle informazioni da visualizzare nella finestra ausiliaria viene fatta attraverso gli opportuni parametri del menu M02 – Utilità.
- Di default la pagina ausiliaria visualizza la descrizione dell'impianto e l'orologio datario.

Auxiliary window

- In each measurement page, there is a part of the display composed by two rows, that the user can use to show auxiliary information, selecting among:
 - Alphanumeric description of the plant, the distribution panel or section monitored by the DMG900.
 - Current time and date
 - Other measurements (energy meters etc.)
- The user can choose the information to be shown on the auxiliary page using the M02 Utility menu.
- By default the auxiliary page shows the plant description and the time/date.



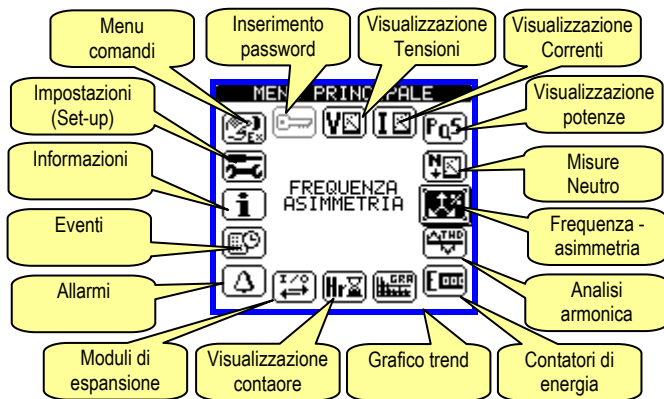
Esempio di finestra ausiliaria



Example of auxiliary window

Menu principale

- Il menu principale è costituito da un insieme di icone grafiche che permettono l'accesso rapido alle misure ed alle impostazioni.
- Partendo dalla visualizzazione misure normale, toccare la parte centrale del display. Verrà visualizzato il menu rapido.
- Toccare direttamente l'icona che rappresenta la funzione desiderata. L'icona selezionata viene evidenziata e la scritta nella parte centrale del display indica la descrizione della funzione.
- Per attivare la funzione selezionata, premere nella parte centrale del display (sopra la scritta), oppure toccare di nuovo (doppio-click) l'icona appena evidenziata.
- Se alcune funzioni non sono disponibili la corrispondente icona sarà disabilitata, cioè visualizzata in colore grigio.
- etc - Agiscono come scorciatoie che consentono di velocizzare l'accesso alle pagine di visualizzazione misure, saltando direttamente al gruppo di misure selezionato, partendo dal quale ci si potrà spostare avanti e indietro come di consueto.
- - Impostazione del codice numerico che consente l'accesso alle funzioni protette (impostazione dei parametri, esecuzione di comandi).
- - Punto di accesso alla programmazione dei parametri. Vedere il capitolo dedicato.
- - Punto di accesso al menu comandi, dove l'utente abilitato può eseguire una serie di azioni di azzeramento e ripristino.



Main menu

- The main menu is made up of a group of graphic icons (shortcuts) that allow rapid access to measurements and settings.
- Starting from normal viewing, touch the central part of the display. The main menu screen is displayed.
- Touch the icon that represents the required function. The selected icon is highlighted and the central part of the display shows the description of the function.
- To activate the function, press in the central part of the display (on the description) or touch again (double-click) the icon that has already been selected.
- If some of the functions are not available, the correspondent icon will be disabled, that is shown in a light grey colour.
- etc. - Shortcuts that allow jumping to the first page of that group. Starting from that page it is still possible to move forward-backward in the usual way.
- - Open the password entry page, where it is possible to specify the numeric codes that unlock protected functions (parameter setting, commands menu).
- - Access point to the set-up menu for parameter programming.
- - Access point to the commands menu, where the authorised user can execute some clearing-restoring actions.

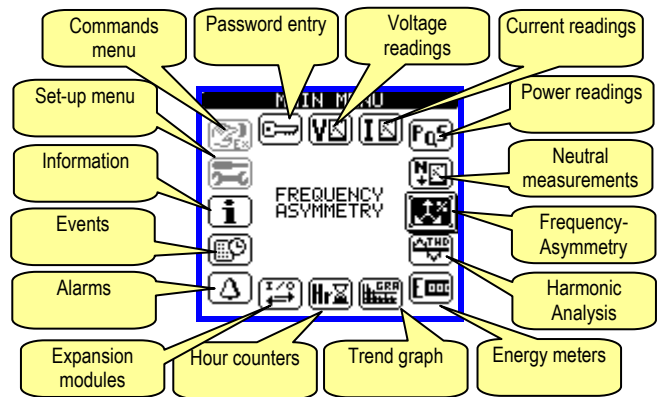


Tabella delle pagine del display

Nr	Selezione con ← e →		Selezione con icone			
	PAGINE		SOTTO-PAGINE			
1	TENSIONI - CORRENTI V(L1-L2), V(L2-L3), V(L3-L1), I(L1), I(L2), I(L3)		HI	LO	AV	
2	TENSIONI CONCATENATE V(L1-L2), V(L2-L3), V(L3-L1), V(LL)EQV		HI	LO	AV	GR
3	TENSIONI DI FASE V(L1-N), V(L2-N), V(L3-N), V(L-N)EQV		HI	LO	AV	GR
4	CORRENTI DI FASE E DI NEUTRO I(L1), I(L2), I(L3), I(N) calcolata		HI	LO	AV	MD GR
5	POTENZA ATTIVA P(L1), P(L2), P(L3), P(TOT)		HI	LO	AV	MD GR
6	POTENZA REATTIVA Q(L1), Q(L2), Q(L3), Q(TOT)		HI	LO	AV	MD GR
7	POTENZA APPARENTE S(L1), S(L2), S(L3), S(TOT)		HI	LO	AV	MD GR
8	FATTORE DI POTENZA PF(L1), PF(L2), PF(L3), PF(EQ)		HI	LO	AV	GR
9	COSFI COSFI(L1), COSFI(L2), COSFI(L3)		HI	LO	AV	GR
10	NEUTRO V(N-GND), I(N), THD-I (N)		HI	LO	AV	GR
11	FREQUENZA - ASIMMETRIA F, ASY(VLL), ASY(VLN), ASY(I)		HI	LO	AV	
12	DIST. ARMONICA TENSIONI L-L THD-V(L1-L2), THD-V(L2-L3), THD-V(L3-L1)		HI	LO	AV	GR
13	ANALISI ARM. TENSIONI L-L H2...63 V(L1-L2)-V(L2-L3)-V(L3-L1)					
14	FORMA D'ONDA TENSIONI L-L		L1-L2	L2-L3	L3-L1	
15	DIST. ARMONICA TENSIONI L-N THD-V(L1), THD-V(L2), THD-V(L3)		HI	LO	AV	GR
16	ANALISI ARMONICA TENSIONI L-N H2...63 V(L1)-V(L2)-V(L3)					
17	FORMA D'ONDA TENSIONI L-N		L1-N	L2-N	L3-N	
18	DIST. ARMONICA CORRENTE THD-I(L1), THD-I(L2), THD-I(L3)		HI	LO	AV	GR
19	ANALISI ARMONICA CORRENTE H2...63 I(L1)-I(L2)-I(L3)					
20	FORMA D'ONDA CORRENTE		L1	L2	L3	N
21	CONTATORI DI ENERGIA kWh+(TOT), kWh-(TOT), kvarh+(TOT), kvarh-(TOT), kVA(TOT)		PARZIALI			
22	TARIFFAZIONE ENERGIA		TAR1	...	TAR8	
23	CONSUMO MENSILE ENERGIA		GEN	...	DIC	
24	GRAFICO TREND					
25	CONTAORE Hr(TOT), Hr(Parziale)					
26	MODULI ESPANSIONE					
27	CONTATORI		CNT1	...	CNT4	
28	INGRESSI ANALOGICI		AIN1	...	AIN8	
29	USCITE ANALOGICHE		AOU1	...	AOU8	
30	SOGLIE LIMITE		LIM1	...	LIM16	
31	LOGICA BOOLEANA		BOO1	...	BOO8	
32	ALLARMI		ALA1	...	ALA16	
33	EVENTI		EVENTI 1...100			
34	RACCOLTA DATI					
35	QUALITA' ENERGIA SETTIMANALE		SETT 1..52 / ULTIMA			
36	QUALITA' ENERGIA MENSILE					
37	QUALITA' ENERGIA ANNUALE					
38	CONTATORI QUALITA' ENERGIA					
39	CATTURA FORME D'ONDA Q.E.		ONDA 1..10			
40	DATA E ORA					
41	TENSIONE DI ALIMENAZIONE VDC (solo versione D048)					
42	INFO-REVISIONI-SERIAL NR. MODELLO, REV SW, REV HW, Nr. SERIE					
43	LOGO					
	PAGINA UTENTE 1					
	PAGINA UTENTE 2					
	PAGINA UTENTE 3					
	PAGINA UTENTE 4					

• **Nota:** Alcune delle pagine elencate sopra potrebbero non essere visualizzate, se la funzione visualizzata non è abilitata. Ad esempio se non viene programmato alcun allarme, la corrispondente pagina non viene visualizzata.

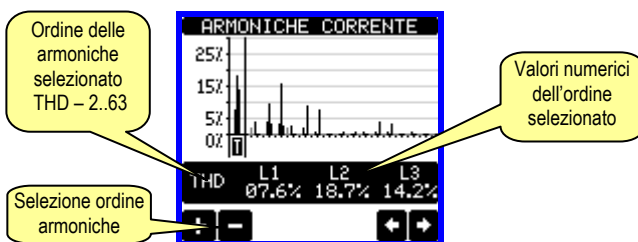
Table of display pages

Nr	Selection with ← and →		Selection with icons			
	PAGES		SUB-PAGES			
1	VOLTAGE - CURRENT V(L1-L2), V(L2-L3), V(L3-L1), I(L1), I(L2), I(L3)		HI	LO	AV	
2	PHASE-TO-PHASE VOLTAGES V(L1-L2), V(L2-L3), V(L3-L1), V(LL)EQV		HI	LO	AV	GR
3	PHASE-TO-NEUTRAL VOLTAGES V(L1-N), V(L2-N), V(L3-N), V(L-N)EQV		HI	LO	AV	GR
4	PHASE AND NEUTRAL CURRENTS I(L1), I(L2), I(L3), I(N) calculated		HI	LO	AV	MD GR
5	ACTIVE POWER P(L1), P(L2), P(L3), P(TOT)		HI	LO	AV	MD GR
6	REACTIVE POWER Q(L1), Q(L2), Q(L3), Q(TOT)		HI	LO	AV	MD GR
7	APPARENT POWER S(L1), S(L2), S(L3), S(TOT)		HI	LO	AV	MD GR
8	POWER FACTOR PF(L1), PF(L2), PF(L3), PF(EQ)		HI	LO	AV	GR
9	COS-PHI COS-PHI(L1), COS-PHI(L2), COS-PHI(L3)		HI	LO	AV	GR
10	NEUTRAL V(N-GND), I(N), THD-I (N)		HI	LO	AV	GR
11	FREQUENCY-ASYMMETRY F, ASY(VLL), ASY(VLN), ASY(I)		HI	LO	AV	
12	PH-PH VOLTAGE HARMONIC DISTORTION THD-V(L1-L2), THD-V(L2-L3), THD-V(L3-L1)		HI	LO	AV	GR
13	PH-PH VOLTAGE HARMONIC ANALYSIS H2...63 V(L1-L2)-V(L2-L3)-V(L3-L1)					
14	PH-PH VOLTAGE WAVEFORMS		L1-L2	L2-L3	L3-L1	
15	PH-N VOLTAGE HARMONIC DISTORTION THD-V(L1), THD-V(L2), THD-V(L3)		HI	LO	AV	GR
16	PH-N VOLTAGE HARMONIC ANALYSIS H2...63 V(L1)-V(L2)-V(L3)					
17	PH-N VOLTAGE WAVEFORMS		L1-N	L2-N	L3-N	
18	CURRENT HARMONIC DISTORTION THD-I(L1), THD-I(L2), THD-I(L3)		HI	LO	AV	GR
19	CURRENT HARMONIC ANALYSIS H2...63 I(L1)-I(L2)-I(L3)					
20	CURRENT WAVEFORMS		L1	L2	L3	N
21	ENERGY METERS kWh+(TOT), kWh-(TOT), kvarh+(TOT), kvarh-(TOT), kVA(TOT)		PARTIAL			
22	ENERGY TARIFFS		TAR1	...	TAR8	
23	MONTHLY ENERGY CONSUMPTION		JAN	...	DEC	
24	TREND GRAPH					
25	HOUR COUNTER Hr(TOT), Hr(Partial)					
26	EXPANSION MODULES					
27	COUNTERS		CNT1	...	CNT4	
28	ANALOG INPUTS		AIN1	...	AIN8	
29	ANALOG OUTPUTS		AOU1	...	AOU8	
30	LIMIT THRESHOLDS		LIM1	...	LIM16	
31	BOOLEAN LOGIC		BOO1	...	BOO8	
32	ALARMS		ALA1	...	ALA16	
33	EVENTS		EVNT1...100			
34	DATA LOGGER					
35	WEEKLY ENERGY QUALITY		WEEKS 1..52 / LAST			
36	MONTHLY ENERGY QUALITY					
37	YEARLY ENERGY QUALITY					
38	ENERGY QUALITY COUNTERS					
39	ENERGY QUALITY WAVEFORM CAPTURE		WAVE 1..10			
40	TIME AND DATE					
41	DC SUPPLY VOLTAGE (only D048 version)					
42	INFO-REVISION-SERIAL NO. MODEL, REV SW, REV HW, SER. No.					
43	LOGO					
	USER-DEFINED PAGE 1					
	USER-DEFINED PAGE 2					
	USER-DEFINED PAGE 3					
	USER-DEFINED PAGE 4					

• **Note:** Some of the pages listed above may not be available if the function that they must view is not enabled. For instance, if no alarms have been defined, then the Alarm page will not be shown.

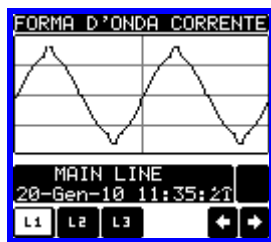
Pagina analisi armonica

- Nel DMG900 è disponibile l'analisi armonica fino al 63.mo ordine (7.mo ordine se frequenza = 400Hz) delle seguenti misure:
 - tensioni concatenate
 - tensioni di fase
 - correnti di fase e di neutro
- Per ognuna di queste misure è disponibile una pagina che rappresenta graficamente il contenuto armonico (spettro) tramite un istogramma a barre.
- Ciascuna colonna rappresenta un ordine delle armoniche, pari e dispari. La prima colonna rappresenta il contenuto armonico totale (THD).
- Ciascuna colonna dell'istogramma è poi divisa in tre parti che rappresentano il contenuto armonico delle tre fasi L1,L2,L3.
- Il valore del contenuto armonico è espresso in percentuale riferita alla ampiezza della armonica fondamentale (frequenza di sistema).
- E' possibile visualizzare il valore del contenuto armonico di un certo ordine in forma numerica, selezionando l'ordine desiderato tramite i pulsanti + e -. In basso vengono visualizzati una freccetta che punta alla colonna e il contenuto armonico percentuale delle tre fasi.
- La scala verticale del grafico viene selezionata automaticamente fra quattro valori di fondoscala, in base alla colonna con il valore più alto.



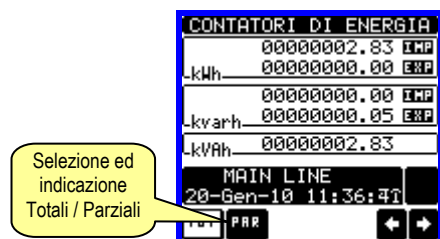
Pagina forme d'onda

- Questa pagina rappresenta graficamente la forma d'onda dei segnali di tensione e di correnti letti dal DMG900.
- E' possibile vedere una fase per volta, selezionandola cliccando sull'icona della fase desiderata.
- La scala verticale (ampiezza) è regolata automaticamente in modo da visualizzare al meglio possibile il segnale.
- Sull'asse orizzontale (tempo) vengono visualizzati 2 periodi consecutivi riferiti alla frequenza attuale.
- Il grafico viene aggiornato automaticamente ogni 1 s circa.



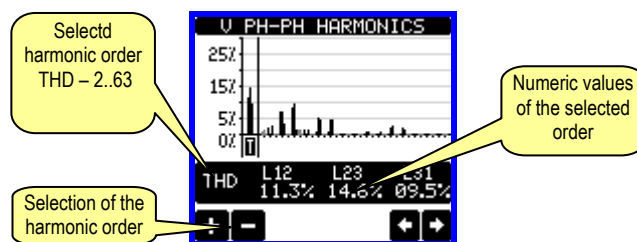
Pagina contatori di energia

- Nella pagina contatori di energia vengono visualizzati contemporaneamente:
 - energia attiva importata ed esportata
 - energia reattiva importata ed esportata (induttiva / capacitiva)
 - energia apparente
- La pagina principale visualizza i contatori totali. Tramite le apposite icone è possibile passare alla sotto-pagina con i contatori parziali (azzerabili dall'utente).
- Per l'azzeramento dei contatori è necessario accedere al menu comandi.



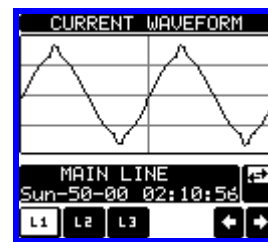
Harmonic analysis page

- The DMG900 provides the harmonic analysis up to the 63rd order (7th order if frequency = 400Hz) of the following measurements:
 - phase-to-phase voltages
 - phase-to-neutral voltages
 - phase and neutral currents
- For each of these measurements, there is a display page that graphically represents the harmonic content (spectrum) through a bar graph.
- Every column is related to one harmonic order, even and odd. The first column shows the total harmonic distortion (THD).
- Every histogram bar is then divided into three parts, one each phase L1,L2, L3.
- The value of the harmonic content is expressed as a percentage with respect to the fundamental (system frequency).
- It is possible to show the harmonic content in numeric format, selecting the required order through + -. The lower part of the screen will display a little arrow that points to the selected column, and the relative percentage value of the three phases.
- The vertical scale of the graph is automatically selected among four full-scale values, depending on the column with the highest value.



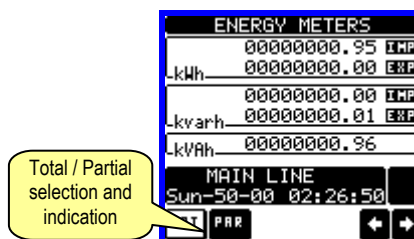
Waveform page

- This page graphically views the waveform of the voltage and current signals read by the DMG900.
- It is possible to see one phase at a time, selecting it by clicking on the icon with the desired phase.
- The vertical scale (amplitude) is automatically scaled in order to fit the waveform on the screen in the best possible way.
- The horizontal axis (time) shows two consecutive periods referred to the fundamental frequency.
- The graph is automatically updated about every 1s.



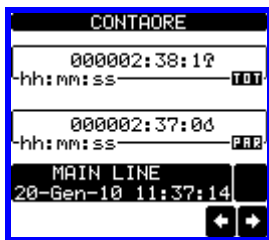
Energy meters page

- The Energy meters page shows the following meters simultaneously:
 - active energy, Imported and exported
 - reactive energy, imported and exported (inductive / capacitive)
 - apparent energy.
- The main page shows the total meters. Clicking on the dedicated icons, the display moves to sub-page with partial meters (clearable by the user).
- To clear energy meters, it is necessary to access the commands menu.



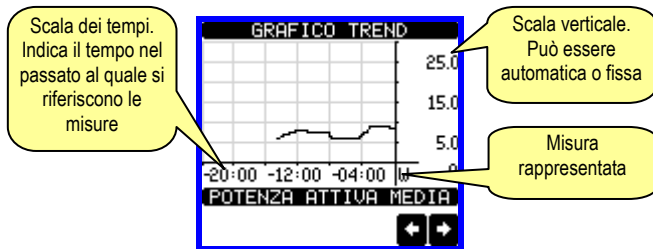
Pagina contaore

- Nella pagina contaore vengono visualizzati:
 - contatore totale (conta il tempo di alimentazione dell'apparecchio)
 - contaore parziale (conta il tempo per cui una condizione programmabile è verificata)
- Per l'azzeramento dei contatori è necessario accedere al menu comandi.
- La pagina contaore può essere disabilitata completamente se l'abilitazione generale contaore viene impostata su OFF (vedere menu Contaore)



Pagina grafico trend

- La pagina trend consente di visualizzare un grafico con l'andamento nel tempo di una misura definita dall'utente, selezionabile fra:
 - tensione equivalente integrata
 - potenza attiva totale integrata
 - potenza reattiva totale integrata
 - potenza apparente totale integrata
- Di default, la misura visualizzata è la potenza attiva totale integrata. Per modificare la misura, agire sull'apposito parametro nel menu di impostazioni Trend.
- E' possibile rappresentare sul grafico gli ultimi 96 valori della misura integrata, ciascuno corrispondente ad un intervallo di tempo di integrazione.
- L'intervallo di tempo di default è 15 minuti, cosicché il grafico ha la possibilità di visualizzare l'andamento della misura selezionata nelle ultime 24 ore.
- Con le impostazioni di fabbrica quindi il grafico trend ha la possibilità di visualizzare l'andamento dei consumi di potenza attiva nelle ultime 24 ore.
- I dati dei consumi vengono azzerati quando si disalimenta l'apparecchio oppure quando si agisce sul menu impostazioni.
- Superata la capacità massima di visualizzazione, i nuovi dati sostituiscono i più vecchi, secondo una logica di memorizzazione circolare.
- Il fondoscala verticale viene calcolato automaticamente in funzione dei dati nominali inseriti nel menu impostazioni Generale.

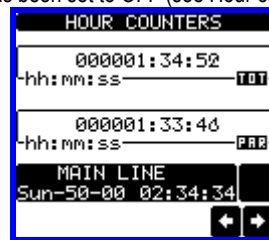


Pagina contatori

- Nella pagina contatori vengono visualizzati i conteggi CNT1...4.
- E' possibile contare il numero di volte che un ingresso viene attivato, oppure un limite viene superato ecc. La condizione è definita dai parametri *Sorgente di conteggio*.
- Per ciascun contatore è possibile definire una descrizione ed una unità di misura tramite un testo libero, ad esempio litri, mc, ecc.
- Inoltre si può definire un coefficiente di conversione fra il numero di impulsi conteggiati e la misura mostrata sul display. Questa funzione si ottiene specificando un coefficiente moltiplicativo ed uno frazionario. Ad esempio impostando k moltiplicativo = 3, per ogni impulso letto verrà incrementato di 3 il valore indicato a display. Se invece si programma un coefficiente frazionario = 10, la misura visualizzata verrà incrementata solo dopo 10 impulsi applicati all'ingresso. Con la combinazione di k moltiplicativo e frazionario si può ottenere qualsiasi rapporto di conversione.

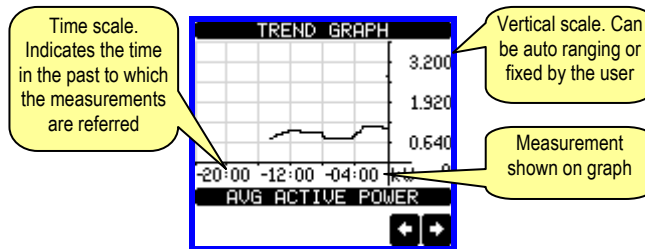
Hour counters page

- The Hour counters page shows the following meters simultaneously:
 - total hour meter (counts the power-on time of the device)
 - partial hour meter (counts how long a programmable condition has been true)
- To clear hour counters, it is necessary to access the Commands menu.
- The hour counter page can be completely hidden if the general hour counter enable has been set to OFF (see Hour counter menu).



Trend graph page

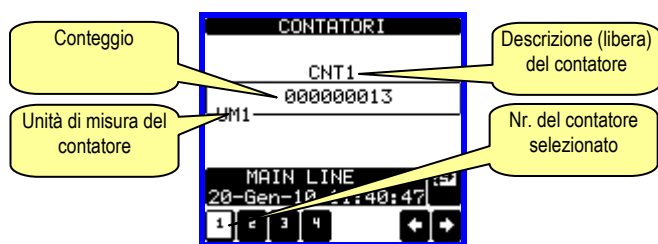
- The trend graph page allows to show the changes in the time domain of one measurement selectable among the following:
 - average equivalent voltage
 - average total active power
 - average total reactive power
 - average total apparent power.
- The default measurement is the Average total active power. To change the measurement, enter the dedicated menu parameter in the Trend sub-menu.
- It is possible to see, on the graph, the history of the last 96 values of the integrated measurement, each correspondent to a integration time interval.
- The default time interval is equal to 15 minutes, so the graph depth in time is equal to 24h.
- With the default factory setting, the trend graph shows the active power demand variation of the last day.
- The consumption data is lost when auxiliary power is removed from the DMG device or when the settings in the set-up menu are changed.
- When the maximum storing capacity is exceeded, the newest data will overwrites the oldest, so that the most recent data is always shown.
- The vertical full-scale is calculated automatically, depending on the measurement selected and the highest value recorded in the Set-up menu.



Counters page

- The counters page displays CNT1...4 counters.
- It is possible to count the number of times an input is activated, or a limit has been overcome etc. The count condition is defined by *Counter source* parameters.
- For every counter, it is possible to define a description and a unit of measure with a free text, for instance litres, kg, etc.
- It is possible to define a conversion factor between the number of pulse counts and the measurement shown on display. This function can be obtained by specifying a multiply and a divide factor. For instance, setting the multiplier k to 3, for every pulse count, the value shown will be incremented 3 times. If instead, a divider is set to 10, then the value will be incremented by one only after 10 pulses have been applied to the input. With a combination of multiply and divide factor, any ratio between counts and measurement can be achieved.
- If the counter has no divide factor, the screen will indicate the counter

- Se il contatore non ha alcun coefficiente frazionario, allora la sua visualizzazione sarà solo con numeri interi. Altrimenti verranno visualizzate due cifre decimali.
- I contatori possono essere azzerati tramite il menu comandi, oppure tramite il segnale *Sorgente di reset* definito dagli appositi parametri.

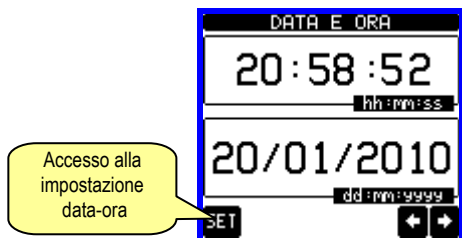


Pagine utente

- L'utente ha la possibilità di creare un numero massimo di 4 pagine personalizzate.
- Queste pagine possono contenere 4 misure ciascuna scelte liberamente fra quelle disponibili sul DMG900.
- Il titolo della pagina utente può essere specificato liberamente dall'utente, dando ad esempio indicazione della parte di impianto servita dal multimetro.
- Le pagine utente sono posizionate in modo da poter essere raggiunte facilmente partendo dalla prima pagina premendo il tasto ◀.
- Come per tutte le altre pagine, è poi possibile programmare il multimetro per posizionare il display su una delle pagine utente dopo che per un certo tempo non è stato attivato il touch-screen.
- Per l'impostazione delle pagine utente vedere l'apposito menu M15 nel capitolo impostazione parametri.

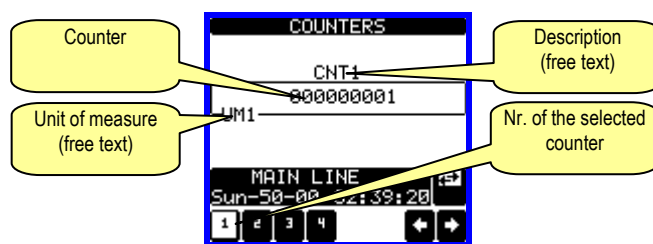
Orologio datario

- Il DMG900 gestisce un orologio datario che viene utilizzato per la memorizzazione degli eventi e per le funzioni legate al tempo.
- Se il DMG900 è equipaggiato con un modulo di espansione dotato di orologio datario RTC (EXP10 30 o EXP 10 31), la data e l'ora vengono mantenuti anche senza presenza di alimentazione ausiliaria, per un tempo max di circa 2 settimane.
- Se invece non è montato un modulo di espansione con RTC (real-time clock), il DMG900 lavora con un orologio datario virtuale che non viene incrementato quando manca l'alimentazione ausiliaria.
- In questo caso, è disponibile un parametro che permette di posizionarsi direttamente sulla pagina orologio datario dopo che l'apparecchio è stato spento e riacceso, in modo da ricordare all'utente la necessità di verificare/aggiornare l'ora e la data.
- L'orologio datario può essere visualizzato:
 - Sulla finestra ausiliaria, presente nella maggior parte delle pagine di misura
 - Sulla pagina specifica dell'orologio, dove è possibile anche impostare l'ora-data correnti.



without fractional digits, otherwise the counter will be displayed with two decimal digits.

- The counters can be cleared by means of commands menu or by means of the Reset source signal, defined by dedicated parameters.

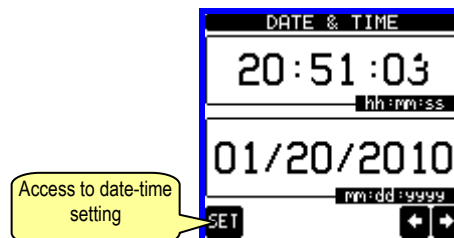


User pages


- The user can create a maximum of 4 customised display pages.
- Each of these pages can view 4 measurements, freely chosen among the available readings of the DMG900.
- The title of the page can be freely programmed by the user, allowing, for instance, indicating the part of the plant supervised by the multimeter.
- The user pages are placed in a position that allows to reach them easily starting from the first page, by pressing button ◀.
- Like all other pages, it is possible to set the multimeter to return automatically to the user page after a time has elapsed without touch screen activation.
- To define the user page, see the dedicated menu M15 in the parameter set-up chapter.

Time and date

- The DMG900 manages the time and date, that is used for the storage of events and for time-related functions.
- If the DMG900 is equipped with an expansion module with RTC (real-time clock), then the time and date are kept updated even without auxiliary power supply, for a maximum of about 2 weeks.
- If instead no EXP module with RTC is available, then the DMG900 operates with a virtual RTC that does not update when the auxiliary power is off.
- In this case, a dedicated parameter allows to move automatically to the time-date setting page every time the device has been powered off and on, in order to remind the user to verify 7 set the correct time and date.
- The time and date can be displayed:
 - On the auxiliary window, that is shown together with most of the measure pages.
 - On the dedicated page, where it is possible to set the current time/date.



Accesso tramite password

- La password serve per abilitare o bloccare l'accesso al menu di impostazione ed al menu comandi.
- Per gli apparecchi nuovi di fabbrica (default), la password è disabilitata e l'accesso è libero. Se invece le password sono state abilitate, per ottenere l'accesso bisogna prima inserire il relativo codice di accesso numerico.
- Per abilitare l'uso delle password e definire i codici di accesso fare riferimento al capitolo impostazione parametri.
- Esistono due livelli di accesso, a seconda del codice inserito:
 - **Accesso livello utente** – consente l'azzeramento dei valori registrati ma non la modifica delle impostazioni dell'apparecchio.
 - **Accesso livello avanzato** – stessi diritti dell'utente con in più la possibilità di modificare le impostazioni.
- Dalla normale visualizzazione misure richiamare il menu principale toccando la parte centrale del display, quindi selezionare l'icona password  e premere **OK**.
- Compare la finestra di impostazione password in figura:




- Inserire la password, quindi premere **OK**.
- Quando la password inserita corrisponde alla password livello Utente o livello Avanzato, compare il relativo messaggio di sblocco.
- Una volta sbloccata la password, l'accesso rimane abilitato fino a che:
 - l'apparecchio viene disalimentato.
 - l'apparecchio viene resettato (in seguito all'uscita dal menu impostazioni).
 - trascorrono più di 2 minuti senza che l'operatore tocchi alcun tasto.
- Con il tasto **ESC** si abbandona l'impostazione password e si esce.

Blocco impostazioni

- Sul DMG900 sono disponibili due dip-switch che consentono di bloccare l'accesso alle impostazioni e alle operazioni di reset (menu comandi).
- Questi dip switch sono posizionati in modo da diventare inaccessibili una volta montati i coprimorsetti piombabili.
- Per posizionare i dip switch:
 - togliere l'alimentazione al DMG900 e rimuovere entrambi i coprimorsetti (se montati) e la morsettiera estraibile a 8 poli
 - Con l'ausilio di un piccolo cacciavite a lama piatta, posizionare i dip switch nella configurazione voluta.
 - Riposizionare morsettiera e coprimorsetti.
- L'apparecchio viene fornito con i DIP-switch configurati in posizione di accesso consentito.

SW	POS	DESCRIZIONE
SW1	ON	Accesso ai parametri bloccato
	OFF	Accesso ai parametri consentito
SW2	ON	Accesso a menu comandi bloccato
	OFF	Accesso a menu comandi consentito

Password access

- The password is used to enable or lock the access to setting menu (set-up) and to commands menu.
- For brand-new devices (factory default), the password management is disabled and the access is free. If instead the passwords have been enabled and defined, then to get access, it is necessary to enter the password first, specifying the numeric code through the keypad.
- To enable password management and to define numeric codes, see set-up menu.
- There are two access levels, depending on the code entered:
 - **User-Level access** – Allows clearing of recorded values but not editing of set-up parameters.
 - **Advanced access level** – Same rights of the user access plus settings editing-restoring.
- From normal viewing, recall main menu by touching the central part of the display, then select the password icon  and press **OK**.
- The display shows the screen in picture:



- Enter numeric code, then press **OK**.
- If the password code entered matches the User access code or the Advanced access code, then the correspondent unlock message is shown.
- Once unlocked the password, the access rights last until:
 - the device is powered off.
 - the device is reset (after quitting the set-up menu).
 - the timeout period of two minutes elapses without any keystroke.
- To quit the password entry screen press **ESC** key.

Settings Lock

- On the DMG900 there are two DIP-switches that are used to lock the access to parameter settings and / or to reset operations (commands menu).
- This DIP switches are placed in a way that they become inaccessible once the sealable terminal cover is mounted.
- To change switch position:
 - Remove power supply to DMG900 and remove terminal covers (if mounted) and the 8-pole terminal block
 - Using a small flat screwdriver, move the switches in the desired position.
 - Re-assemble terminal blocks and terminal covers.
- The multimeter is supplied with the switches in unlocked position.

SW	POS	DESCRIPTION
SW1	ON	Parameter settings locked
	OFF	Parameter settings allowed
SW2	ON	Commands menu access locked
	OFF	Commands menu access allowed

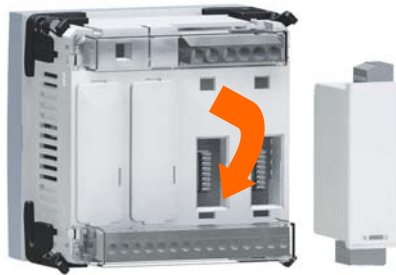


Espandibilità

- Grazie al suo bus di espansione, il DMG900 può essere espanso con dei moduli aggiuntivi della serie EXP....
- E' possibile collegare un massimo di 4 moduli EXP....
- I moduli EXP... supportati dal DMG900 si dividono nelle seguenti categorie:
 - moduli di comunicazione
 - moduli di I/O digitale
 - moduli di I/O analogico
 - moduli di memoria
- Per inserire un modulo di espansione:
 - togliere l'alimentazione al DMG900
 - rimuovere il coprimorsetto e la morsettiera estraibile a 8 poli
 - rimuovere uno dei coperchi protettivi degli slot di espansione
 - inserire il gancio superiore del modulo nella apposita feritoia
 - ruotare il modulo verso il basso inserendo il connettore sul bus
 - premere fino a che l'apposita clip sul lato inferiore del modulo si aggancia a scatto
 - Re-installare la morsettiera ed il coprimorsetto trasparente.
- L'ordine di inserimento dei moduli è libero.

Expandability

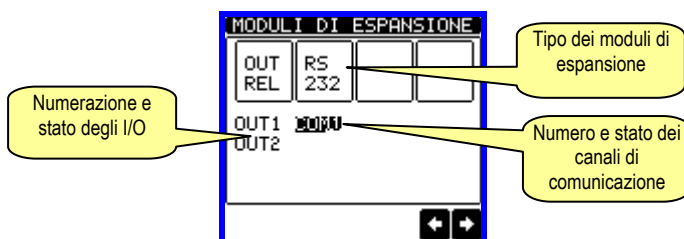
- Thanks to expansion bus, the DMG900 can be expanded with EXP... series modules.
- It is possible to connect a maximum of 4 EXP... modules.
- The supported EXP modules can be grouped in the following categories:
 - communication modules
 - digital I/O modules
 - analog I/O modules
 - memory modules
- To insert an expansion module:
 - remove the power supply to DMG900
 - remove the terminal cover and the 8-pole terminal block
 - remove the protecting cover of one of the expansion slots
 - insert the upper hook of the module into the fixing hole
 - rotate down the module body, inserting the connector on the bus
 - push until the bottom clip snaps into its housing
 - Re-install the terminal block and the transparent terminal cover
- The modules insertion sequence is free.



ATTENZIONE!

- Quando vengono installati dei moduli EXP... su dei multimetri della serie DMG, è obbligatorio installare i coprimorsetti piombabili forniti con il multimetro.

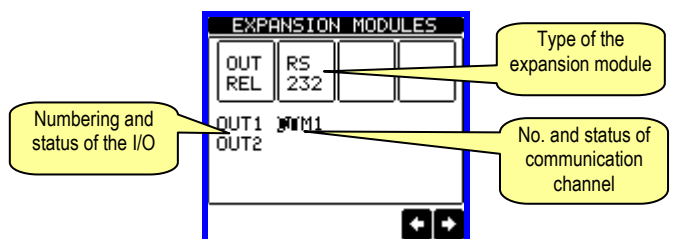
- Quando un DMG900 viene alimentato, riconosce automaticamente i moduli EXP ad esso collegati.
- Nel caso del DMG900T, quando non collegato ad un display remoto DMG900RD, per effettuare il riconoscimento è necessario posizionare i DIP-switch nella opportuna posizione (vedere dettagli a pagina 19).
- Se la configurazione del sistema è diversa rispetto all'ultima rilevata (è stato aggiunto o rimosso un modulo), l'unità base chiede all'utente di confermare la nuova configurazione. In caso di conferma la nuova configurazione verrà salvata e diventerà effettiva, altrimenti ad ogni messa in tensione verrà segnalata la discordanza.
- La configurazione attuale del sistema è visualizzata nella apposita pagina del display (moduli espansione), dove si vedono il numero, il tipo e lo stato dei moduli collegati.
- La numerazione degli I/O viene elencata sotto ogni modulo.
- Lo stato (attivato/disattivato) degli I/O e dei canali di comunicazione viene evidenziato con la scritta in negativo.



WARNING!

- When the EXP.. module is installed on a DMG series multimeter, it is mandatory to install the sealable terminal block covers supplied with the multimeter.

- When a DMG900 is powered on, it automatically recognises the EXP modules that have been mounted.
- For the DMG900T, when it is not connected to a remote display DMG900RD, to recognize the expansion modules it is necessary to put the DIP switches in the correct position (see details on page 19).
- If the system configuration has changed with respect to the last saved, (one module has been added or removed), the base unit asks the user to confirm the new configuration. In case of confirmation, the new configuration will be saved and will become effective, otherwise the mismatch will be shown at every subsequent power-on of the multimeter.
- The actual system configuration is shown in the dedicated page of the display (expansion modules), where it is possible to see the number, the type and the status of the modules.
- The I/O numbering is shown under each module.
- The status (energised/de-energised) of every single I/O and communication channel is highlighted in reverse



Risorse aggiuntive

- I moduli di espansione forniscono delle risorse aggiuntive che possono essere sfruttate tramite gli opportuni menu di impostazione.
- I menu di impostazione che riguardano le espansioni sono disponibili anche se i moduli non sono fisicamente presenti.
- Dato che è possibile aggiungere più moduli della stessa tipologia (ad esempio due interfacce di comunicazione) i relativi menu di impostazione sono multipli, identificati da un numero progressivo.
- Di seguito una tabella che indica quanti moduli di ogni tipo possono essere montati contemporaneamente.

TIPO MODULO	CODICE	FUNZIONE	Nr. MAX
COMUNICAZIONE	EXP 10 10	USB	2
	EXP 10 11	RS-232	
	EXP 10 12	RS-485	
	EXP 10 13	Ethernet	
	EXP 10 14	Profibus® DP	
I/O DIGITALI	EXP 10 00	4 INGRESSI	4
	EXP 10 01	4 USCITE STATICHE	4
	EXP 10 02	2 INGRESSI + 2 USCITE ST.	4
	EXP 10 03	2 RELE'	4
I/O ANALOGICI	EXP 10 04	2 INGRESSI ANALOGICI	4
	EXP 10 05	2 USCITE ANALOGICHE	4
MEMORIA	EXP 10 30	MEMORIA DATI + OROLOGIO	1
	EXP 10 31	MEMORIA DATI, OROLOGIO, QUALITA' ENERGIA	1

Canali di comunicazione

- Al DMG900 è possibile connettere al massimo 2 moduli di comunicazione, denominati COMn. Il menu di impostazione comunicazioni M07 prevede quindi due sezioni (n=1 e n=2) di parametri per l'impostazione delle porte di comunicazione.
- I canali di comunicazione sono completamente indipendenti, sia dal punto di vista hardware (tipo di interfaccia fisica) che dal punto di vista del protocollo di comunicazione.
- I canali di comunicazione possono funzionare contemporaneamente.
- Attivando la funzione Gateway, è possibile avere un DMG900 equipaggiato con una porta Ethernet ed una porta RS485, che fa da 'ponte' verso altri DMG dotati della sola porta RS-485, in modo da ottenere un risparmio (1 solo punto di accesso Ethernet).

In questa rete, il DMG dotato di due porte di comunicazione avrà il parametro della funzione Gateway impostato su ON per entrambi i canali di comunicazione (COM1 e COM2), mentre gli altri DMG saranno configurati normalmente con Gateway = OFF.

Ingressi, uscite, variabili interne, contatori, ingressi analogici

- Gli ingressi e le uscite digitali forniti dai moduli di espansione sono identificati da una sigla e da un numero progressivo. Ad esempio gli ingressi digitali sono denominati INPx, dove x rappresenta il numero dell'ingresso. Allo stesso modo, le uscite digitali sono denominate OUTx.
- La numerazione degli ingressi / uscite si basa semplicemente sulla posizione di montaggio dei moduli di espansione, con una numerazione progressiva da sinistra a destra. Ad esempio l'ingresso INP1 è il morsetto di ingresso più vicino al modulo base, mentre i successivi proseguendo verso destra saranno INP2, INP3 ecc.
- Per il DMG900 sono previsti un massimo di 16 ingressi digitali e di 16 uscite, che saranno quindi denominati INP1...INP16 e OUT1...OUT16. Per ciascun I/O esiste un menu di impostazione che consente di specificarne la funzione e le proprietà.
- Allo stesso modo degli ingressi/uscite, esistono delle variabili interne (bit)

Additional resources

- The expansion modules provide additional resources that can be used through the dedicated set-up menus.
- The set-up menus related to the expansions are always accessible, even if the expansion modules are not physically fitted.
- Since it is possible to add more than one module of the same typology (for instance two communication interfaces), the set-up menus are multiple, identified by a sequential number.
- The following table indicates how many modules of each group can be mounted at the same time.

MODULE TYPE	CODE	FUNCTION	MAX Nr.
COMMUNICATION	EXP 10 10	USB	2
	EXP 10 11	RS-232	
	EXP 10 12	RS-485	
	EXP 10 13	Ethernet	
	EXP 10 14	Profibus® DP	
DIGITAL I/O	EXP 10 00	4 INPUTS	4
	EXP 10 01	4 STATIC OUTPUTS	4
	EXP 10 02	2 INPUTS + 2 ST. OUTPUTS	4
	EXP 10 03	2 RELAYS	4
ANALOG I/O	EXP 10 04	2 ANALOG INPUTS	4
	EXP 10 05	2 ANALOG OUTPUTS	4
MEMORY	EXP 10 30	DATA MEMORY + REAL TIME CLOCK	1
	EXP 10 31	DATA MEMORY, REAL TIME CLOCK, ENERGY QUALITY	1

Communication channels

- The DMG900 supports a maximum of 2 communication modules, indicated as COMn. The communication set-up menu M07 is thus divided into two sections (n=1 and n=2) of parameters for the setting of the ports.
- The communication channels are completely independent, both for the hardware (physical interface) and for the communication protocol. The two channels can communicate at the same time.
- Activating the Gateway function it is possible to use a DMG900 with both an Ethernet port and a RS485 port, that acts as a bridge over other DMGs equipped with RS-485 only, in order to achieve a more economic configuration (only one Ethernet port).
- In this network, the DMG with two communication ports will be set with both communication channels (COM1 and COM2) with Gateway parameter set to ON, while the other DMGs will be configured normally with Gateway = OFF.

Inputs, outputs, internal variables, counters, analog inputs

- The inputs and outputs of the expansion modules are identified by a code and a sequence number. For instance, the digital inputs are identified by code INPx, where x is the number of the input. In the same way, digital outputs are identified by code OUTx.
- The sequence number of I/Os is simply based on their mounting position, with a progressive numbering from left to right. For instance the input INP1 is the input terminal closest to the base unit, while the subsequent inputs will be named INP2, INP3 and so on.
- The DMG900 supports a maximum of 16 digital inputs and 16 outputs that will thus be numbered INP1...16 and OUT1...16. For every I/O, there is a dedicated setting menu that allows specifying functionality and properties.
- In a similar way, there are some internal bit-variables (markers) that can be associated to the outputs or combined between them. For instance,

che possono essere associate alle uscite o combinate fra loro. Ad esempio si possono applicare delle soglie limite alle misure effettuate dal multimetro (tensione, corrente etc.). In questo caso la variabile interna, denominata LIMx, sarà attivata quando la misura risulta essere fuori dai limiti definiti dall'utente tramite il relativo menu di impostazione.

- Inoltre sono disponibili fino a 4 contatori (CNT1...CNT4) che possono conteggiare impulsi provenienti dall'esterno (quindi da ingressi INPx) oppure il numero di volte per cui si è verificata una determinata condizione. Ad esempio definendo una soglia LIMx come sorgente di conteggio, sarà possibile contare quante volte una misura ha superato un certo valore.
- Infine è possibile gestire fino a 8 ingressi analogici provenienti da sensori esterni (misure di temperatura, consumo, pressione, portata ecc). Il valore letto dagli ingressi analogici può essere convertito in qualsiasi unità ingegneristica, visualizzato sul display e reso disponibile sul bus di comunicazione. Le grandezze lette attraverso gli ingressi analogici sono visualizzate sulla apposita pagina. Su di esse possono essere applicate delle soglie limite LIMx.
- Di seguito una tabella che raccoglie tutti gli I/O e le variabili interne gestiti dal DMG900.

COD	DESCRIZIONE	CAMPO
INPx	Ingressi digitali	1...16
OUTx	Uscite digitali	1...16
LIMx	Soglie limite	1...16
BOOx	Combinazioni Booleane	1...8
REMX	Variabili da remoto	1...8
ALAx	Allarmi	1...16
PULx	Impulsi di conteggio energia	1...5
CNTx	Contatori	1...4
AINx	Ingressi analogici	1...8
AOUx	Uscite analogiche	1...8

- Lo stato di ciascun I/O e variabile interna può essere visualizzato sul display nella apposita pagina di stato I/O.

Soglie limite (LIM)

- Le soglie limite LIMn sono delle variabili interne il cui stato dipende dalla fuoriuscita dai limiti definiti dall'utente da parte di una misura fra quelle effettuate dal multimetro (esempio: potenza attiva totale superiore a 25kW).
- Per velocizzare l'impostazione delle soglie, che possono spaziare in un range estremamente ampio, ciascuna di esse va impostata con un valore base + un coefficiente moltiplicativo (esempio: 25 x 1k = 25000).
- Per ogni LIM sono disponibili due soglie (superiore ed inferiore). La soglia superiore deve essere sempre impostata ad un valore maggiore di quella inferiore.
- Il significato delle soglie dipende dalle seguenti funzioni:

Funzione Min: con la funzione Min la soglia inferiore è quella d'intervento mentre quella superiore è di ripristino. Quando il valore della misura selezionata è sotto il limite inferiore, dopo il ritardo si ha l'attivazione della soglia. Quando il valore della misura è maggiore della soglia superiore, dopo il ritardo si ha il ripristino.

Funzione Max: con la funzione Max la soglia superiore è quella d'intervento mentre quella inferiore di ripristino. Quando il valore della misura selezionata è maggiore della superiore, dopo il ritardo si ha l'attivazione della soglia. Quando il valore della misura è minore della soglia inferiore, dopo il ritardo si ha il ripristino.

Funzione Min+Max: con la funzione Min+Max le soglie inferiore e superiore sono entrambe d'intervento. Quando il valore della misura selezionata è minore della soglia inferiore o maggiore della soglia superiore, dopo i rispettivi ritardi si ha l'intervento dell'uscita. Quando il valore della misura rientra nei limiti si ha il ripristino immediato

- L'intervento può significare eccitazione o diseccitazione del limite LIMn a seconda dell'impostazione .
- Se il limite LIMn è impostato con memoria, il ripristino è manuale e può essere effettuato tramite il comando apposito nel menu comandi.
- Vedere il menu di impostazione M08.

it is possible to apply some limit thresholds to the measurements done by the multimeter (voltage, current, power, etc.). In this case, an internal variable named LIMx will be activated when the measurements will go outside the limits defined by the user through the dedicated setting menu.

- Furthermore, there are up to 4 counters (CNT1..CNT4) that can count pulses coming from an external source (through a digital input INPx) or the number of times that a certain condition as been verified. For instance, defining a limit threshold LIMx as the count source, it will be possible to count how many times one measurement has exceeded a certain limit.
- Finally it is possible to manage up to 8 analog inputs, connected to external analog sensors (temperature, pressure, flow etc). The value read from the sensors can be scaled to any unit of measure, visualized on the display and transmitted on the communication bus. The value read from analog inputs is shown on the dedicated display page. They can be used to drive LIMx limit thresholds.
- The following table groups all the I/O and the internal variables managed by the DMG900.

CODE	DESCRIPTION	RANGE
INPx	Digital inputs	1...16
OUTx	Digital outputs	1...16
LIMx	Limit thresholds	1...16
BOOx	Boolean logic	1...8
REMX	Remote-controlled variables	1...8
ALAx	Alarms	1...16
PULx	Energy count pulses	1...5
CNTx	Counters	1...4
AINx	Analog inputs	1...8
AOUx	Analog outputs	1...8

The status of each I/O or internal variable can be shown on the display in the dedicated page.

Limit thresholds (LIM)

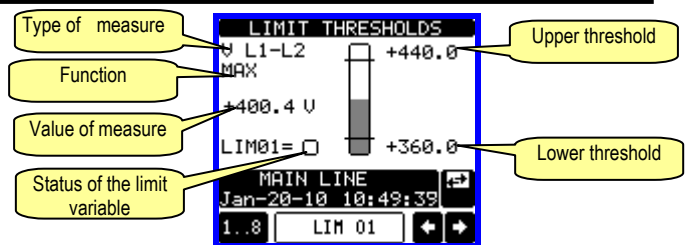
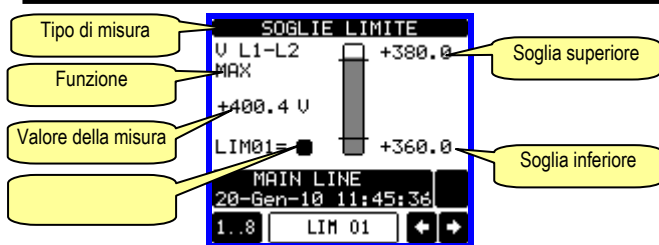
- The LIMn thresholds are internal variables whose status depends on the out-of-limits of one particular measurement set by the user (e.g. total active power higher than 25kW) among all those measured.
- To make the setting of the thresholds easier, since the limits can span in a very wide range, each of them can be set using a base number and a multiplier (for example: 25 x 1k = 25000).
- For each LIM, there are two thresholds (upper and lower). The upper threshold must always be set to a value higher than the lower threshold.
- The meaning of the thresholds depends on the following functions:

Min function: the lower threshold defines the trip point, while the upper threshold is for the resetting. The LIM trips when the selected measurement is less than the Lower threshold for the programmed delay. When the measured value becomes higher than the upper setpoint, after the delay, the LIM status is reset.

Max function: the upper threshold defines the trip point, while the lower threshold is for the resetting. The LIM trips when the selected measurement is more than upper threshold for the programmed delay. When the measured value decreases below the lower setpoint, after the delay, the LIM status is reset.

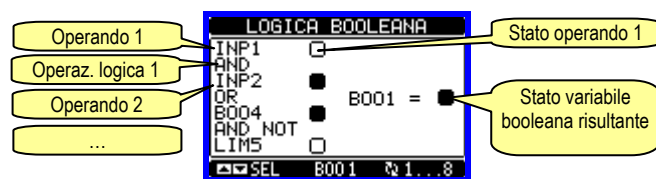
Max+Min function: both thresholds are for tripping. When the measured value is less than lower or more than upper setpoints, then, after the respective delays, the LIM will trip. When the measured value returns within the limits, the LIM status will be immediately reset.

- Trip denotes either activation or de-activation of the LIM variable, depending on 'Normal status' setting.
- If the LIMn latch is enabled, the reset can be done only manually using the dedicated command in the commands menu.
- See set-up menu M08.



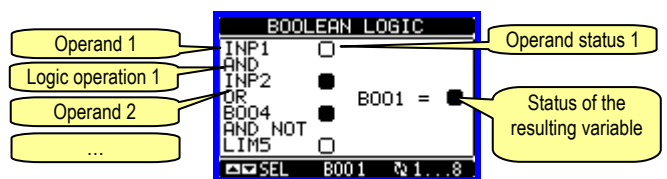
Logica Booleana (BOO)

- E' possibile creare un massimo di 8 variabili interne denominate BOO1...8 il cui stato dipende dalla combinazione logica Booleana di soglie limite, ingressi, uscite etc.
- Gli operandi (INP, LIM ecc.) possono essere combinati fra loro con le seguenti operazioni logiche Booleane: AND, OR, EXOR, AND NOT, OR NOT, EXOR NOT.
- Ogni variabile Booleana è il risultato della combinazione di massimo 4 operandi legati fra loro da tre operazioni logiche.
- Esempio: se desideriamo che la variabile BOO1 venga attivata quando sono attivi i limiti LIM2, LIM3 e LIM4 oppure quando è attivo l'ingresso INP1, dovremo programmare BOO1 come la combinazione di LIM2 AND LIM3 AND LIM4 OR INP1.
- Non è necessario utilizzare tutti i 4 operandi per una combinazione logica. Se ad esempio vogliamo solo che BOO2 sia attivo quando è attivo INP1 oppure INP2, è possibile programmare i parametri di BOO2 come la combinazione INP1 OR INP2, lasciando le successive operazioni logiche impostate su --- (nessuna operazione).
- La pagina display LOGICA BOOLEANA visualizza, per ciascuna variabile BOO1..8, lo stato dei singoli operandi che sono coinvolti nella operazione logica ed il risultato finale, cioè lo stato della variabile Booleana selezionata.



Boolean logic (BOO)

- It is possible to create max. 8 internal variables named BOO1..8, whose status depends on the Boolean logic combination of limit thresholds, inputs, outputs, etc.
- The operands (INP, LIM etc) can be combined between each other with the following Boolean operators: AND, OR, EXOR, AND NOT, OR NOT, EXOR NOT.
- Every Boolean variable is the result of max 4 operands combined with 3 logic operations.
- Example: if one wants the Boolean variable BOO1 to be activated when the limits LIM1, LIM2 and LIM3 are all active or when the input INP1 is active, BOO1 must programmed as the combination of LIM2 AND LIM3 AND LIM4 OR INP1.
- It is not necessary to use all 4 operands for one Boolean variable. If for instance, one wants BOO2 to be active when INP1 or INP2 are active, then it is possible to program BOO2 settings with the combination INP1 OR INP2, leaving the following logic operations set to --- (no operation).
- The BOOLEAN LOGIC page displays, for every variable BOO1..8, the status of the single operands that are involved in the logic operation and the final result, that is the status of the selected Boolean variable.



Variabili da remoto (REM)

- DMG900 ha la possibilità di gestire un massimo di 8 variabili comandate da remoto (REM1...REM8).
- Si tratta di variabili il cui stato può essere modificato a piacere dall'utente tramite il protocollo di comunicazione e che possono essere utilizzate in abbinamento alle uscite, alla logica Booleana etc.
- Esempio: usando una variabile remota (REMx) come sorgente di una uscita (OUTx) sarà possibile attivare e disattivare liberamente un relè tramite il software di supervisione. Questo consentirebbe di utilizzare i relè di uscita del DMG900 per comandare dei carichi ad esempio illuminazione o altro.
- Un altro utilizzo delle variabili REM può essere quello di abilitare o disabilitare determinate funzioni da remoto, inserendole in una logica Booleana in AND con ingressi o uscite.

Remote-controlled variables (REM)

- DMG900 can manage up to 8 remote-controlled variables (REM1...REM8).
- Those are variables which status can be modified by the user through the communication protocol and that can be used in combination with outputs, Boolean logic, etc.
- Example: using a remote variable (REMx) as a source for an output (OUTx), it will be possible to freely energise or de-energise one relay through the supervision software. This allows to use the DMG900 relays to drive lighting or similar loads.
- Another possible use of REM variables is to enable/disable other functions remotely, inserting them into a Boolean logic in AND with inputs or outputs.

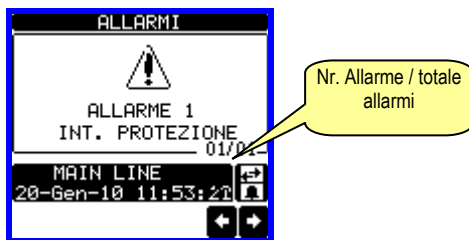
Allarmi (ALA)

- L'utente ha la possibilità di definire un massimo di 16 allarmi programmabili (ALA1...ALA16).
- Per ciascun allarme è possibile stabilire la *sorgente*, cioè la condizione che genera l'allarme ed il *testo* del messaggio che deve comparire sul display quando questa condizione si verifica.
- La condizione che genera l'allarme può essere ad esempio il superamento di una soglia. In questo caso la sorgente sarà una delle soglie limite LIMx.
- Se invece l'allarme deve essere visualizzato in conseguenza dell'attivazione di un ingresso digitale esterno, allora la sorgente sarà un INPx.
- Con lo stesso criterio è possibile abbinare ad un allarme anche condizioni complesse risultanti dalla combinazione logica Booleana di ingressi, soglie, etc. In questo caso si utilizzeranno le variabili Booleane BOOx.
- Per ciascun allarme l'utente ha la possibilità di definire un messaggio liberamente programmabile che comparirà sulla pagina stato allarmi.

Alarms (ALA)

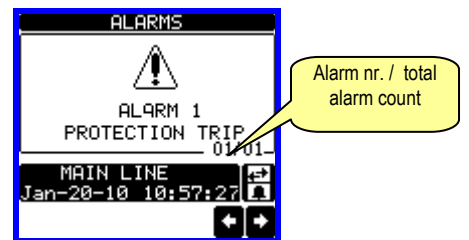
- The user has the possibility to define a maximum of 16 programmable alarms (ALA1...ALA16).
- For each alarm, it is possible to define the *source* that is the condition that generates the alarm, and the text of the message that must appear on the screen when this condition is met.
- The condition that generates the alarm can be, for instance, the overcoming of a threshold. In this case, the source will be one of the limit thresholds LIMx.
- If instead, the alarm must be displayed depending on the status of an external digital input, then the source will be an INPx.
- With the same criteria, it is possible to also link complex conditions to an alarm, resulting from the logic combination of inputs, limits, etc. In this case, the Boolean logic variables BOOx must be used.
- For every alarm, the user can define a free message that will appear on the alarm page.
- It is also possible to define a priority for the alarm. If it is a simple

- E' poi possibile definire una priorità di allarme. Se si tratta di una semplice indicazione, allora la priorità può essere impostata come bassa. In questo caso l'icona che accompagna l'allarme sarà l'icona di informazione.
- Se invece l'allarme deve indicare una situazione più importante, impostando la sua priorità su alta, sarà possibile indicare il messaggio con l'icona di attenzione e far sì che al verificarsi dell'allarme la pagina del display si sposti automaticamente sulla pagina visualizzazione allarmi.
- In caso di presenza di un allarme con priorità alta è possibile attivare il buzzer con un suono intermittente, per una durata stabilita o continuamente fino a che non viene tacitato dall'utente premendo l'apposito tasto sulla pagina allarmi.
- In caso di presenza contemporanea di più allarmi essi vengono mostrati a rotazione e ne viene indicato il numero totale.
- L' icona (⚠) viene visualizzata sulla finestra ausiliaria quando è attivo un allarme.
- Per azzerare un allarme che è stato programmato con memoria, utilizzare l'apposito comando nel menu comandi.
- Per la definizione degli allarmi vedere menu di impostazione M09.



indication, then the priority can be set to low. In this case the icon that follows the message will be the 'info' symbol.

- If instead, the alarm must indicate a more critical situation, then setting its priority to High, the message will be displayed with the 'Warning' icon, and when the alarm becomes active, the display page will move automatically on the Alarm screen.
- When one alarm with high priority is present, it is possible to activate the buzzer with an intermittent sound, for a defined period of time or as long as the user acknowledges it with the dedicated button on the alarm page.
- When several alarms are active at the same time, they are displayed sequentially, and their total number is shown on the status bar.
- The icon (⚠) is shown on the auxiliary window when one or more alarms are active.
- To reset one alarm that has been programmed with latch, use the dedicated command in the commands menu.
- For alarm programming and definition, refer to set-up menu M09.



Lista eventi

- Il DMG900 può tenere memorizzata una lista di eventi, che può essere utile all'utente per risalire alla causa di anomalie e/o per tenere traccia del comportamento dell'impianto.
- Ciascun evento viene memorizzato con un numero sequenziale e con data e ora.
- La memoria può contenere gli ultimi 100 eventi, dopodiché gli eventi più vecchi vengono persi per lasciare spazio ai nuovi, secondo una logica FIFO (buffer circolare).
- Gli eventi possono essere suddivisi in categorie, riassunte nella seguente tabella:

TIPO EVENTO	DESCRIZIONE
Alimentazione	Accensione / spegnimento del DMG900
Picchi	Aggiornamento di valori di HI / LO / MD
Allarmi	Generazione di allarmi
Limiti	Superamento di limiti impostati dall'utente
Variabili	Modifica di variabili da remoto
Comunicazione	Attivazione/disattivazione comunicazione
Tariffe	Cambio di tariffa energetica
Impostazione	Accesso ai parametri di impostazione
Comandi	Utilizzo menu comandi per azzeramenti ecc.
Password	Inserimento password, modifica DIP switch
Sistema	Cambiamento configurazione espansioni

Event log

- The DMG900 can store a list of events, that can be useful to the user in order to detect anomalies and/or keep track of the plant behaviour.
- Every Event is stored with a sequential number and relative time stamp.
- The memory can store the last 100 events, afterwards the oldest events are overwritten by the new ones, with a FIFO logic (circular buffer).
- Events can be grouped into categories, listed in the following table:

EVENT TYPE	DESCRIPTION
Power supply	Switch ON / OFF
Peaks	Update of HI / LO / MD values
Alarms	Alarm
Limits	Overcoming of user-defined limits
Variables	Change of remote-controlled variables
Communication	Begin – end of remote control by serial port
Tariffs	Change of energy tariff
Setting	Access to set-up parameters
Commands	Use of command menu to reset etc.
Password	Password enter, change of protection DIP-sw
System	Change of expansion configuration

- E' possibile scorrere la memoria eventi visualizzandoli sulla apposita pagina.
- Tramite il pulsante dedicato è poi possibile attivare dei filtri in modo da visualizzare solo un certo tipo di eventi o solo un intervallo temporale.



- E' possibile scorrere la memoria eventi visualizzandoli sulla apposita pagina.
- Tramite il pulsante dedicato è poi possibile attivare dei filtri in modo da visualizzare solo un certo tipo di eventi o solo un intervallo temporale.

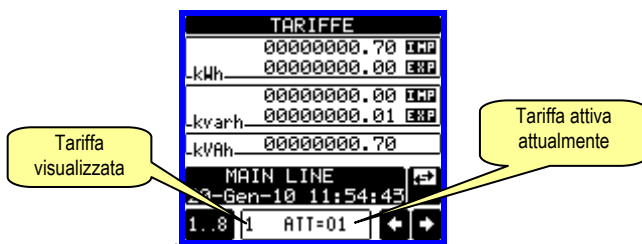


Tariffe

- Per il conteggio dell'energia, il DMG900 ha la possibilità di gestire 8 tariffe indipendenti oltre alla totale e alla parziale.
- La sel
- ezione delle tariffe avviene tramite degli ingressi digitali esterni, ed è quindi condizionata all'installazione di un modulo di espansione EXP fornito di ingressi digitali. Per selezionare le 4 tariffe sono disponibili le tre funzioni di ingresso TAR-A/B/C. La loro combinazione binaria effettua la selezione come da tabella:

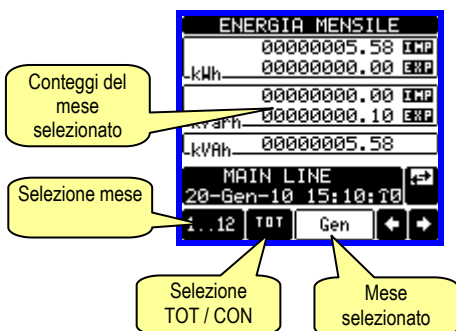
TAR-A	TAR-B	TAR-C	TARIFFA
OFF	OFF	OFF	1
ON	OFF	OFF	2
OFF	ON	OFF	3
ON	ON	OFF	4
OFF	OFF	ON	5
ON	OFF	ON	6
OFF	ON	ON	7
ON	ON	ON	8

- Se viene utilizzato l'ingresso di sincronismo per l'intervallo di integrazione, allora il cambio tariffa viene effettuato in concomitanza con il sincronismo, altrimenti il cambio di tariffa avviene al momento del cambio di configurazione degli ingressi.
- I conteggi delle tariffe, ciascuno con i 5 contatori di energia (attiva importata ed esportata, reattiva importata ed esportata, apparente) sono visualizzati su una apposita pagina, consecutiva a quella dei contatori totali e parziali.
- Se il DMG è fornito di interfaccia di comunicazione, è possibile selezionare la tariffa attiva tramite un apposito comando sul protocollo Modbus (vedere istruzione tecnica protocollo Modbus).



Conteggio mensile energie

- Il DMG900 memorizza lo stato dei contatori di energia per gli ultimi 12 mesi.
- Per ciascun mese sono visualizzati i 5 contatori assoluti (kwh+, kwh-, kvarh+, kvarh-,kVAh) e la differenza rispetto al mese precedente (consumo mensile).
- La memorizzazione della situazione mensile avviene alle 00:00 del primo giorno di ogni mese.
- Tramite l'apposita pagina è possibile scorrere i mesi e passare dalla visualizzazione conteggio assoluto (TOT = valore del contatore alla fine del mese) al consumo mensile (CON = energia consumata nel mese).
- La tabella annuale dei consumi mensili viene aggiornata ciclicamente. E' possibile azzerarla completamente tramite l'apposito comando nel menu comandi.
- Se un conteggio non è disponibile (tempo non ancora trascorso), vengono visualizzati dei trattini.

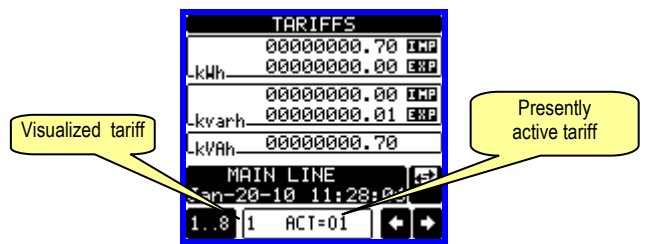


Tariffs

- For the Energy billing, the DMG900 can manage 8 different tariffs in addition to the total and partial Energy meters.
- The tariff selection is made by external digital inputs, and is thus conditioned by the use of an EXP expansion module provided with digital inputs. To select among the 4 tariffs, the three input functions TAR-A/B/C must be used. Their binary combination selects the tariff as shown in table:

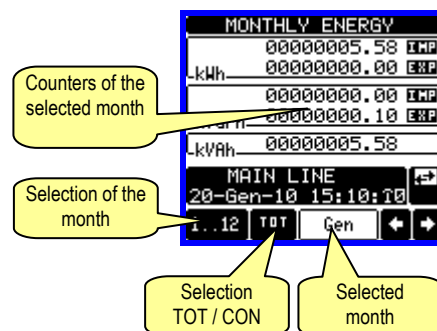
TAR-A	TAR-B	TAR-C	TARIFF
OFF	OFF	OFF	1
ON	OFF	OFF	2
OFF	ON	OFF	3
ON	ON	OFF	4
OFF	OFF	ON	5
ON	OFF	ON	6
OFF	ON	ON	7
ON	ON	ON	8

- If the synchronise input for the power integration is used, then the tariff change becomes active when the sync signal triggers it; otherwise the tariff change takes place immediately when the status of the selecting inputs changes.
- The tariffs, each with 5 meters (active energy imported/exported, reactive imported/exported, apparent) are shown on a dedicated page, following the total-partial energy screen.
- If the DMG is equipped with a communication port, then it is possible to select the active tariff through the dedicated command via Modbus protocol (see technical instruction for Modbus protocol).



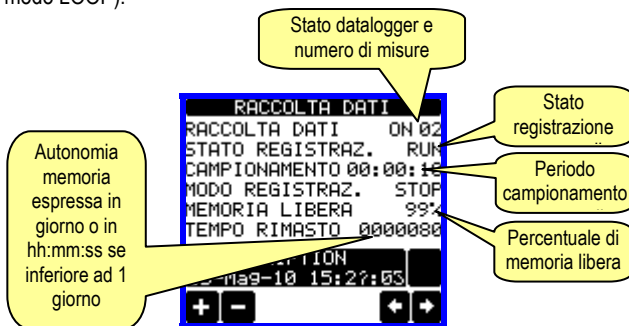
Monthly energy counters

- The DMG900 stores the status of Energy counters of the last 12 months.
- For every month the unit displays the 5 total counters (kwh+, kwh-, kvarh+, kvarh-,kVAh) and the difference with respect to the previous month (monthly energy consumption).
- The storage of the monthly situation takes place at midnight of the first day of each month.
- Through the dedicated monthly energies page it is possible to browse through the months and to switch between absolute count (TOT = value of the counter at the end of the month) and relative count (CON = consumption in that month).
- The annual table of monthly energy is update cyclically. It is possible to clear it completely through the dedicated command in the command menu.
- If a count is not available (time period not elapsed yet), then some dashes are shown.



Funzione data logger

- Per abilitare la funzione data logger il DMG deve essere equipaggiato di un modulo di memoria EXP1030 o EXP1031.
- Per la configurazione del data logger è necessario utilizzare il software su PC *DMK-DMG data logger* (codice DMKSW10), che consente di scegliere le variabili e le modalità di registrazione nonché di scaricare i dati sotto forma di tabella di database MS-Access®.
- Il data logger consente di memorizzare a intervalli regolari fino a 32 variabili scelte liberamente fra le misure fornite dal multimetro.
- Per ciascuna di queste variabili è possibile scegliere se memorizzare:
 1. Il valore istantaneo che la variabile aveva al momento del campionamento.
 2. Il valore medio che la variabile ha avuto nel periodo di campionamento.
 3. Il valore massimo assunto nell'intervallo di campionamento.
 4. Il valore minimo assunto nell'intervallo di campionamento.
- Ciascun record viene corredato di data e ora (time stamp) prelevata dall'orologio datario incorporato nei moduli di memoria. Il tempo minimo di campionamento (distanza fra i record) è di 1 secondo.
- Considerando la quantità di memoria disponibile (8Mbytes), il numero di variabili e il periodo di memorizzazione, il software fornisce una indicazione del tempo necessario al riempimento completo della memoria flash.
- La memorizzazione può essere continua (scandita solo dal tempo) oppure condizionata, cioè legata all'attivarsi di una variabile (limiti, allarmi, booleane ecc.). In questo caso è possibile definire quale variabile comanda l'avvio/arresto della registrazione.
- Quando la memoria viene esaurita è possibile fermare la registrazione (modo STOP) oppure lasciarla continuare sovrascrivendo i campionamenti più vecchi (modo LOOP).
- Nella apposita pagina video dello stato del datalogger vengono visualizzate tutte le informazioni fondamentali quali il numero di misure, il periodo di campionamento, lo stato della registrazione, la quantità di memoria libera, il tempo residuo prima del riempimento della memoria (Nota: queste ultime due informazioni non sono disponibili se si lavora in modo LOOP).



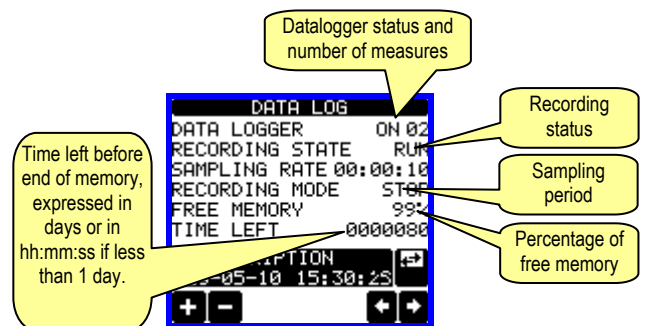
- I dati registrati dal DMG possono essere scaricati sul disco fisso del PC tramite un modulo di interfaccia seriale.
- Per le istruzioni dettagliate sulla programmazione della funzione data logger, fare riferimento al manuale del software *DMK-DMG data logger*.
- **Nota: E' obbligatorio inserire il modulo di memoria nello slot 1 del bus espansioni del DMG (primo a sinistra).**

Analisi qualità dell'energia

- Per abilitare la funzione qualità dell'energia il DMG900 deve essere equipaggiato di un modulo di memoria EXP1031.
- Per la configurazione dei parametri di qualità dell'energia, fare riferimento all'apposito menu M18 nel capitolo della programmazione parametri.
- Questa funzione consente di controllare che la tensione e la frequenza misurate dall'analizzatore (solitamente quelle provenienti dal fornitore di energia) rientrino nei parametri minimi di qualità dell'energia secondo le indicazioni della norma EN 50160.
- In particolare, il DMG900 in abbinamento al modulo EXP 10 31 permette di controllare le seguenti anomalie, ciascuna identificata da una sigla:
 - Variazioni di bassa entità della tensione media integrata (VLO – VHI)
 - Variazioni di forte entità della tensione media integrata (VNLO – VNHI)

Data logger function

- To activate the data logger function the DMG must be equipped with a EXP1030 or EXP1031 memory module.
- To configure the data logger it is necessary to use the PC software *DMK-DMG Data logger* (code DMKSW10), that allows to select the variables and recording modes and to download data in the form of a MS-Access® database table.
- The data logger allows to store at regular intervals up to 32 variables chosen freely among the multimeter measures.
- For each one of these variables it is possible to store:
 1. The instantaneous value that the variable had at the moment of sampling.
 2. The average value that the variable had in the sampling period.
 3. The maximum value that the variable reached in the sampling period.
 4. The minimum value that the variable reached in the sampling period.
- Every record is marked with a time stamp taken from the real-time clock of built in the module. The minimum sampling period (distance between two records) is of 1 second.
- Considering the amount of memory (8 Mbytes), the number of variables to be stored and the sampling period, the PC software indicates the time that must elapse before the flash memory is completely filled.
- The recording can be continuous (driven only by regular time intervals) or conditional, driven by the status of one of the internal bit-variables (limits, alarms, Booleans etc.). In this case it is possible to define which variable controls the starting/stopping of the recording.
- When the memory is full, the user can choose to stop the recording (STOP mode) or to continue overwriting the oldest records (LOOP mode).
- The display page dedicated to the data logger status shows all the fundamental information, like number of measures, available free memory, residual time before the memory is filled (Note: the last two data are not shown when working in LOOP mode).



- Data recorded by the DMG can be downloaded to the PC disk through a serial interface module.
- For detailed information about the setting of datalogger function see the manual of the *DMK-DMG data logger* software.
- **Note : The memory module mandatory position is slot 1 of the DMG expansion bus (leftmost).**

Energy quality analysis

- The DMG900 must be equipped with EXP10 31 expansion module to enable the energy quality function.
- Refer to the relative menu M18 in the parameters setting chapter for the energy quality parameters configuration.
- This function permits to control that the voltage and the frequency measured by the analyzer (normally those provided by the power supplier) remain within the minimum energy quality parameters according to EN 50160 standard prescriptions.
- In particular, the DMG900 coupled with the EXP10 31 module allows to control the following phenomenon, each identified by a reference code:
 - Small variations of integrated average voltage (VLO – VHI)
 - Large variations of integrated average voltage (NLO – NHI)
 - Harmonic distortion of voltage, like THD or single harmonic levels (THD – HAR)

- Distorsione armonica della tensione, come THD o come singole armoniche (THD – HAR).
- Asimmetria delle fasi (ASY)
- Variazioni di bassa entità della frequenza (FLO – FHI)
- Variazioni di forte entità della frequenza (F NLO – F NHI)
- Abbassamenti rapidi di tensione (DIP)
- Innalzamenti rapidi di tensione (SWELL)
- Interruzioni di tensione brevi (INTERRUPTION)
- Interruzioni di tensione lunghe (INTERRUPTION > 180s)
- Le soglie massime consentite per i fenomeni sopra elencati sono regolabili dall'utente tramite il menu M18. Di default questi limiti sono impostati ai valori suggeriti dalla norma EN50160.
- Ciascun evento può essere disabilitato impostando la relativa soglia su OFF.
- Per tutti i fenomeni elencati sopra, al verificarsi dell'anomalia viene generato un evento con data e ora che rimane memorizzato nella memoria ritenitiva in ordine cronologico. Restano memorizzati gli ultimi 100 eventi occorsi.
- Per i fenomeni 'lenti' cioè quelli basati sulle misure integrate (VHI-VLO-THD-HAR-ASY-FHI-FLO) vengono conteggiate le percentuali di tempo in cui le grandezze sono state fuori dai limiti impostati. Le percentuali possono essere visualizzate facendo riferimento alla storia dell'ultima settimana, di una qualsiasi settimana dell'ultimo anno, dell'ultimo mese (ultime 4 settimane), o dell'ultimo anno.
- Per gli eventi 'veloci' (dip, swell, interruption) vengono invece incrementati dei contatori che indicano quante volte questo tipo di anomalia si è verificata a partire dalla data dell'ultimo azzeramento (vedere menu comandi).
- I fenomeni veloci sono basati sulla misura RMS della tensione e vengono controllati ogni mezzo ciclo della frequenza fondamentale (10ms a 50Hz).
- Esistono infine dei contatori analoghi a quelli del punto precedente anche per i fenomeni 'lenti' ma di forte entità (NHI e NLO per tensione e frequenza). Questi eventi non dovrebbero mai manifestarsi, da qui la definizione N (never).
- Quando si abilita la funzione di controllo della qualità dell'energia, l'intervallo di integrazione della tensione diviene automaticamente in modalità fissa di durata 10 minuti, mentre quello della frequenza diviene di 10 secondi.
- Per poter utilizzare la funzione analisi dell'energia l'utente deve impostare esplicitamente i valori nominali di tensione e di frequenza, utilizzando gli appositi parametri P01.03 e P01.08 nel menu Generale (lasciandoli impostati su AUT la funzione qualità dell'energia non verrà abilitata). In un sistema polifase la tensione nominale impostata si riferisce sempre al valore della concatenata.
- E' inoltre importante che venga specificato il tipo di collegamento (con / senza neutro).
- Quando il controllo per la distorsione è impostato su singole armoniche (HAR) le soglie applicate, differenziate per i vari ordini di armoniche dal 2.o al 25.mo, sono quelle definite dalla apposita tabella riportata nella norma EN50160.

- Phase asymmetry (ASY)
- Small variations of frequency (FLO-FHI)
- Large variations of frequency (NLO-NHI)
- Sudden reduction of voltage (DIPS)
- Sudden increase of voltage (SWELLS)
- Brief supply voltage interruptions (INTERRUPTIONS).
- Long supply voltage interruptions (INTERRUPTIONS).
- The maximum limit thresholds allowed for the above-indicated phenomenon are adjustable, by the user, through menu M18. The factory-default values of these limits are set to values specified by the EN 50160 standard.
- The detection of each event can be disabled by setting the correspondent threshold to OFF.
- For all the above-listed phenomenon, when an abnormality occurs, an event with time stamp is logged and stored in the retentive memory, in chronological order. Only the latest 100 events remain stored.
- "Slow" phenomenon, i.e. those based on integrated measurements (VHI-VLO-THD-HAR-ASY-FHI-FLO), are counted according to the time percentages during which they remained out of programmed limits. The percentages can be viewed using the "LAST WEEKLY" energy quality display page; viewing is intended to be of last week, of any week of last year, of last month (last 4 weeks) or of the entire last year.
- Instead for "sudden" events (dip, swell, interruption), energy quality counters are increased and indicate the number of times this type of abnormality occurs as of the last clearing date (see commands menu).
- Dips, swells and interruptions are controlled comparing the RMS value of the voltage and are checked every half cycle of the fundamental frequency (e.g. every 10ms at 50Hz).
- Ultimately, there are analog counters in addition to those mentioned above, which also record the "slow" phenomenon but with large variations (NHI and NLO for voltage and frequency). These events should never take place and, for this reason, the N (never) reference is used.
- When the control function of energy quality is enabled, the integration time for voltage is automatically programmed to 10 minutes while for frequency to 10 seconds.
- To be able to use the energy analysis function, the user expressly must program the rated values of voltage and frequency using the relevant parameters P01.03 and P01.08 in the General menu. By leaving them set to AUT, the energy quality function will not be enabled. The rated voltage is always referred to the phase-to-phase value.
- It is also important to configure the type of wiring (P01.07), with or without neutral.
- When the distortion control mode is set to single harmonics (HAR) the thresholds, different for each order of harmonic from the 2nd up to 25th, are the ones defined in the dedicated table in the EN50160 reference standard.

Pagina qualità energia settimanale

- Selezione fra settimana corrente o passata
- Selezione della settimana dell'anno
- QUADRO UFFICI: 29-Giu-10 11:57:48
- ULTIMA W26
- Segla del tipo di anomalia
- Percentuale di tempo di presenza dell'anomalia
- Numero della settimana

Pagina contatori qualità energia

- Tipo di anomalia
- Data ultimo azzeramento contatori
- CONTATORI QUAL. ENER.
- BUCHI (DIP)
- SOURAT. (SWELL)
- INTERRUZIONI
- INTERR. > 180s
- V FUORI NHI-NLO
- F FUORI NHI-NLO
- QUADRO UFFICI: 29-Giu-10 11:55:38
- CONTEGGIO DAL: 29/06/10 11:47:37
- Contatori numero di occorrenze
- Conteggio totale interruzioni e solo interruzioni di lunga durata

Weekly Energy quality page

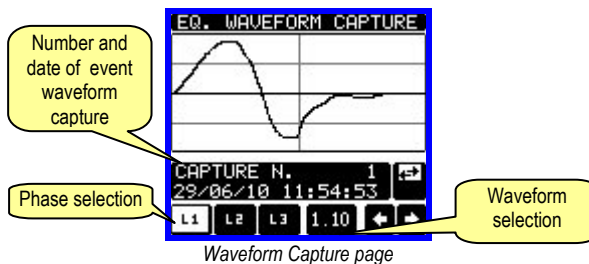
- Select between current or previous week
- Select the week of the year
- W-4 LAST W21
- Code for type of abnormality
- Percentage of abnormality time duration
- Number of the week

Energy quality Counters page

- Type of abnormality
- Latest counters clearing date
- EN. QUALITY COUNTERS
- DIP
- SWELL
- INTERRUPTIONS
- INTERR. > 180s
- VOLT. OUT NHI-NLO
- FREQ. OUT NHI-NLO
- DESCRIPTION: Jun-16-10 10:04:00
- START DATE: 06/16/10 09:23:16
- Event counters



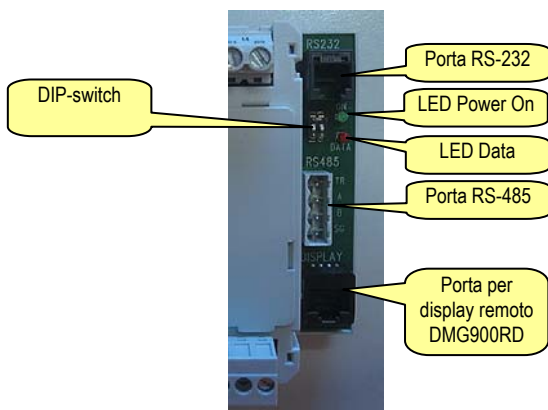
Cattura forme d'onda



Waveform Capture page

Selezione tipo di interfaccia (DMG900T)

- Il DMG900T è provvisto di tre porte di interfaccia che possono essere utilizzate alternativamente (non è possibile collegare più di una interfaccia contemporaneamente).



- La selezione della porta attiva viene effettuata tramite una coppia di DIP switch, secondo la seguente tabella:

SW1	SW2	DESCRIZIONE
OFF	OFF	Display remoto DMG900RD
ON	OFF	RS-485 (COM1)
OFF	ON	RS-232 (COM1)
ON	ON	Abilitazione riconoscimento moduli di espansione

- Si consiglia di cambiare la configurazione dei dip-switch solo ad apparecchio spento. Se la selezione dell'interfaccia viene cambiata ad apparecchio alimentato, questo effettuerà un reset del sistema.



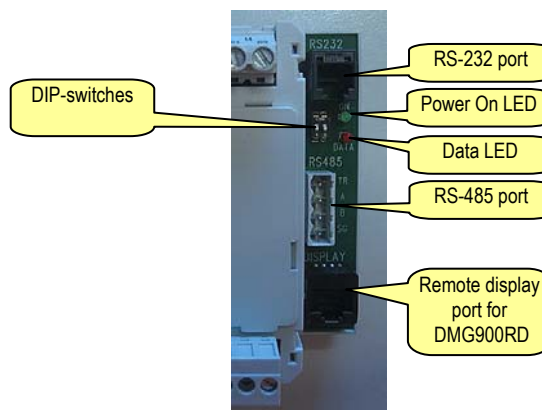
ATTENZIONE!

- Le porte di comunicazione RS232, RS485 e display non sono isolate fra di loro.
- Connettere solo una porta alla volta.

- Quando viene selezionata la posizione Display remoto, il DMG900T si predispone per il controllo del DMG900RD, collegato tramite apposito cavo con spina RJ45 a 8 poli.
- Quando vengono selezionate le porte RS-232 o RS-485, il formato di trasmissione, il protocollo e le altre proprietà del canale di trasmissione si selezionano tramite il menu comunicazione COM1 (vedere capitolo impostazioni di set-up).
- In queste due posizioni il DMG900T lavora come trasduttore, cioè fornisce sul canale seriale tutte le misure che acquisisce, senza una visualizzazione locale. Questa configurazione viene utilizzata in presenza di una supervisione remota.
- Per i dettagli a riguardo del protocollo di comunicazione (formato ed indirizzo dei registri con le misure) fare riferimento al manuale del protocollo Modbus della serie DMG.
- Nel caso il DMG900T sia utilizzato senza display, la programmazione dei parametri dovrà essere effettuata tramite una delle due interfacce e

Selection of interface type (DMG900T)

- The DMG900T is equipped with three interface ports that can be used alternatively (it is not possible to connect more than one interface at a time).



- The selection of the active ports done through a couple of DIP-switches, according to the following table:

SW1	SW2	DESCRIZIONE
OFF	OFF	Remote display DMG900RD
ON	OFF	RS-485 (COM1)
OFF	ON	RS-232 (COM1)
ON	ON	Enables automatic recognition of Expansion modules

- It is recommended to change interface selection only when the unit is not powered. If the interface selection is changed while the unit is powered, the system will execute a system reset.



ATTENTION!

- The RS-232, RS-485 and remote display port are not insulated among them.
- Connect only one interface at a time.

- When selecting the Remote Display position, the DMG900T is preset to control the DMG900RD, connected by a dedicated cable with RJ45 8-pole plugs.
- When the RS-232 or RS-485 port are selected, the transmission format, the protocol and other properties of the communication channel can be selected from the communication menu COM1 (see set-up programming chapter).
- In these two positions, the DMG900T work as a Transducer, that is it supplies the measurements through the serial port, without a local visualization. This configuration is used in combination with a remote supervision.
- For details about the communication protocol (format and addresses of the registers holding the measures) please see the Modbus protocol manual for DMG series.
- In case the DMG900T is used without display, the parameter set-up will have to be done through one of the two interfaces and using the


utilizzando il software DMKSW.

- La posizione *Riconoscimento moduli* viene utilizzata quando vengono aggiunti dei moduli di espansione EXP. Essi richiedono di essere riconosciuti dal sistema. Se il sistema è dotato di display remoto, il riconoscimento si può fare agendo sulla apposita pagina. In caso contrario, portando i DIP switch in questa posizione, la nuova configurazione dei moduli verrà memorizzata. Questa operazione viene evidenziata da un lampeggio di 1 sec. del LED Data. Dopo che i moduli sono stati riconosciuti i DIP-switch possono essere riposizionati sulla selezione dell'interfaccia desiderata.

DMKSW software.

- The *Module recognition* position has to be used when some EXP expansion modules are plugged in the DMG900T. The modules need to be recognized by the base unit. If the system is equipped with a remote display, then the recognition can be carried out using the usual page on the display. Otherwise, moving the DIP-switches in this position, the new module configuration will be stored. This operation is shown by a 1-sec flash of the red DATA LED. After modules have been recognized, the DIP-switches can be positioned back to the desired interface selection.

Impostazione dei parametri (set-up)

- Dalla normale visualizzazione misure, premere il centro del display per richiamare il menu principale, quindi selezionare l'icona  per accedere al menu impostazioni.
- Viene visualizzata la tabella in figura, con la selezione dei sotto-menu di impostazione, nei quali sono raggruppati tutti i parametri secondo un criterio legato alla loro funzione.
- Selezionare il menu desiderato tramite i tasti ▲ ▼ e confermare con **OK**.
- Per uscire e tornare alla visualizzazione misure premere **ESC**.

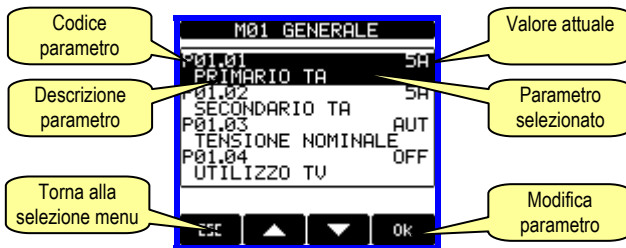


Impostazione: selezione menu

- Nella seguente tabella sono elencati i sottomenu disponibili :

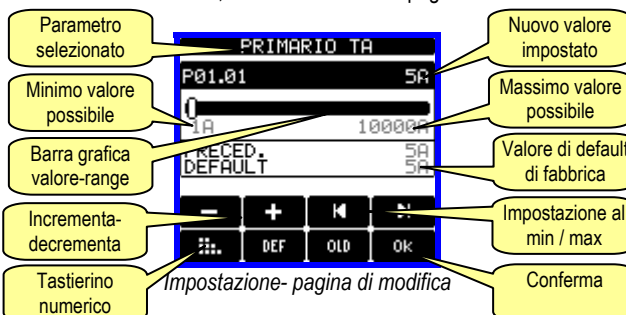
Cod	MENU	DESCRIZIONE
M01	GENERALE	Dati caratteristici dell'impianto
M02	UTILITA'	Lingua, luminosità, pagine
M03	PASSWORD	Abilitazione protezione
M04	INTEGRAZIONE	Tempi di integrazione misure
M05	CONTAORE	Abilitazione contaore
M06	GRAFICO TREND	Definizione misura e scala
M07	COMUNICAZIONE (COMn)	Porte di comunicazione
M08	SOGLIE LIMITE (LIMn)	Soglie sulle misure
M09	ALLARMI (ALAn)	Messaggi di allarme
M10	CONTATORI (CNTn)	Contatori generici
M11	IMPULSI (PULn)	Impulsi di conteggio energia
M12	LOGICA BOOLEANA (BOOn)	Combinazioni logica Booleana
M13	INGRESSI (INPn)	Ingressi digitali
M14	USCITE (OUTn)	Uscite digitali
M15	PAGINE UTENTE (PAGn)	Pagine personalizzate
M16	INGRESSI ANALOGICI (AINn)	Ingressi analogici
M17	USCITE ANALOGICHE (AOUn)	Uscite analogiche
M18	QUALITA' ENERGIA	Analisi qualità dell'energia

- Selezionare il menu e premere il tasto **OK** per visualizzare i parametri.
- Tutti i parametri sono visualizzati con codice, descrizione, valore attuale.




Impostazione: selezione parametri

- Se si vuole modificare il valore di un parametro, dopo averlo selezionato premere **OK**.
- Se non è stata immessa la password livello Avanzato, non sarà possibile accedere alla pagina di modifica, e verrà visualizzato un messaggio di accesso negato.
- Se invece si ha l'accesso, verrà visualizzata la pagina di modifica.



Impostazione: pagina di modifica

Parameter setting (set-up)

- With normal viewing, press center of display to recall the General menu, then select  icon to open the set-up menu screen.
- The display will show the table below, with the parameters grouped in sub-menus with a function-related criteria.
- Select the required menu with ▲ ▼ keys and confirm with **OK**.
- To quit set-up and go back to the readings viewing, press **ESC**.

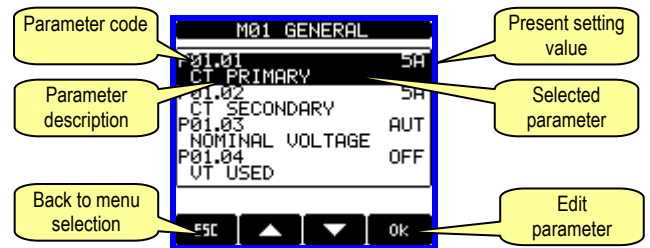


Set-up: menu selection

- The following table lists the available sub-menus:

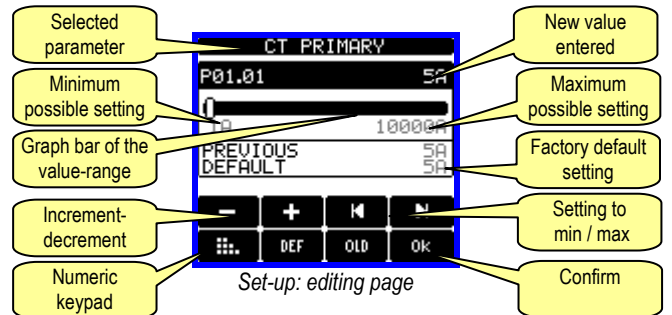
Cod.	MENU	DESCRIPTION
M01	GENERAL	Detailed data of the installation
M02	UTILITY	Language, backlight, display
M03	PASSWORD	Access codes enabling
M04	INTEGRATION	Readings integration time
M05	HOUR COUNTER	Hour counter enabling
M06	TREND GRAPH	Trend graph reading and scale
M07	COMMUNICATION (COMn)	Communication ports
M08	LIMIT THRESHOLDS (LIMn)	Limit thresholds on readings
M09	ALARMS (ALAn)	Alarm messages
M10	COUNTERS (CNTn)	General counters
M11	ENERGY PULSING (PULn)	Energy pulse count
M12	BOOLEAN LOGIC (BOOn)	Boolean logic variables
M13	INPUTS (INPn)	Digital inputs
M14	OUTPUTS (OUTn)	Digital outputs
M15	USER PAGES (PAGn)	User-defined pages
M16	ANALOG INPUTS (AINn)	Analog inputs
M17	ANALOG OUTPUTS (AOUn)	Analog outputs
M18	ENERGY QUALITY	Energy quality analysis

- Select the sub-menu and press **OK** to show the parameters.
- Each parameter is shown with code, description and present value.



Set-up: parameter selection

- To modify the setting of one parameter, select it and then press **OK**.
- If the Advanced level access code has not been entered, it will not be possible to enter editing page and an access denied message will be shown.
- If instead the access rights are confirmed, then the editing screen will be shown.



Set-up: editing page

- Quando si è in modalità modifica, il valore può essere modificato con i tasti + e -. Vengono visualizzati anche una barra grafica che indica il range di impostazione, i valori minimi e massimi possibili, il valore precedente e quello di default.
- Premendo il tasto **DEF** l'impostazione viene riportata al valore di default di fabbrica.
- Premere **ESC** per tornare alla selezione parametri. Il valore immesso rimane memorizzato.
- Premere di nuovo **ESC** per salvare i cambiamenti ed uscire dalla impostazione. Il multimetro esegue un reset e ritorna in funzionamento normale.
- Se non viene attivato il touch screen per 2 minuti consecutivi, il menu set-up viene abbandonato automaticamente e l'analizzatore torna alla visualizzazione normale.

- When the editing screen is displayed, the parameter setting can be modified with + and - keys. The screen shows the new setting, a graphic bar that shows the setting range, the maximum and minimum values, the previous setting and the factory default.
- Pressing key **DEF** the setting is set to factory default.
- Press **ESC** to go back to the parameter selection. The entered value is stored.
- Press **ESC** again to save all the settings and to quit the set-up menu. The multimeter executes a reset and returns to normal operation.
- If the user does not press the touch screen for more than 2 minutes, the analyzer leaves the set-up automatically and goes back to normal viewing.

Tabella parametri

M01 – GENERALE		UdM	Default	Range
P01.01	Primario TA	A	5	1-10000
P01.02	Secondario TA	A	5	1-5
P01.03	Tensione nominale	V	Aut	Aut / 50-500000
P01.04	Utilizzo TV		OFF	OFF-ON
P01.05	Primario TV	V	100	50-500000
P01.06	Secondario TV	V	100	50-500
P01.07	Tipo di collegamento		L1-L2-L3-N	L1-L2-L3-N L1-L2-L3 L1-L2-L3-N BIL L1-L2-L3 BIL L1-N-L2 L1-N
P01.08	Frequenza nominale	Hz	Aut	Aut-50-60-400
P01.09	TA su neutro (ingresso I4)		ON	ON-OFF

P01.01 – Corrente nominale del primario dei TA.
P01.02 – Corrente del secondario dei TA.
P01.03 – Tensione nominale dell'impianto. Lasciando su Aut il multimetro adegua automaticamente la scala delle barre grafiche.
P01.04 – Programmare ad ON se vengono utilizzati dei TV. Se programmato ad OFF i successivi due parametri vengono ignorati.
P01.05 – Tensione nominale primario TV.
P01.06 – Tensione nominale secondario TV.
P01.07 – Impostare concordemente allo schema di collegamento utilizzato. Vedere Schemi di collegamento alla fine del manuale.
P01.08 – Frequenza nominale della linea. Con impostazione su Aut, il DMG900 sceglie automaticamente fra 50 e 60Hz. Se si utilizza il modulo per la qualità dell'energia EXP10 31 o se si lavora su impianti a 400Hz, selezionare manualmente la frequenza di rete.

Table of parameters

M01 – GENERAL		UoM	Default	Range
P01.01	CT primary	A	5	1-10000
P01.02	CT secondary	A	5	1-5
P01.03	Rated voltage	V	Aut	Aut / 50-500000
P01.04	Use VT		OFF	OFF-ON
P01.05	VT primary	V	100	50-500000
P01.06	VT secondary	V	100	50-500
P01.07	Wiring		L1-L2-L3-N	L1-L2-L3-N L1-L2-L3 L1-L2-L3-N BIL L1-L2-L3 BIL L1-N-L2 L1-N
P01.08	Rated frequency	Hz	Aut	Aut-50-60-400
P01.09	CT on neutral (I4 input)		ON	ON-OFF

P01.01 – CT primary winding rated current.
P01.02 – CT secondary winding rated current.
P01.03 – System rated voltage. Leaving to Aut the multimeters automatically adapts bar-graph full scale.
P01.04 – Set to ON if VT are used. If set to OFF, the following two parameters will be ignored.
P01.05 – VT primary winding rated voltage.
P01.06 – VT secondary winding rated voltage.
P01.07 – Set this parameter according to the used wiring diagram. See wiring diagrams on last pages of the manual.
P01.08 – Rated frequency of the line. With Aut setting, the DMG900 selects automatically between 50 and 60 Hz. If an energy quality module EXP10 31 is used or when working in a 400Hz application, set manually the rated line frequency.

M02 – UTILITA'		UdM	Default	Range
P02.01	Lingua		English	English Italiano Francais Espagnol Portuguese
P02.02	Contrasto LCD	%	50	0-100
P02.03	Intensità retroilluminazione display alta	%	100	0-100
P02.04	Intensità retroilluminazione display bassa	%	30	0-50
P02.05	Tempo passaggio a retroilluminazione bassa	s	30	5-600
P02.06	Ritorno a pagina di default	s	60	OFF / 10-600
P02.07	Pagina di default		VL-L	VL-L / VL-N ...
P02.08	Sotto-pagina di default		INST	INST / HI / LO / AVG / MD / GRAPH / 1 - 8
P02.09	Tempo di aggiornamento display	s	0.5	0.1 - 5.0
P02.10	Descrizione impianto		DESCR ...	(testo - 16 caratteri)
P02.11	Finestra ausiliaria riga 1		DESC	DESC-RTC-kWh-kvarh
P02.12	Finestra ausiliaria riga 2		RTC	DESC-RTC-kWh-kvarh
P02.13	Suono buzzer		ON	OFF / ON
P02.14	Attivazione buzzer su allarme		OFF	OFF / ON
P02.15	Durata attivazione buzzer	s	10	1-600 / ON
P02.16	Impostazione orologio all'accensione		ON	OFF / ON

M02 – UTILITY		UoM	Default	Range
P02.01	Language		English	English Italiano Francais Espagnol Portuguese
P02.02	Display contrast	%	50	0-100
P02.03	High backlight level	%	100	0-100
P02.04	Low backlight level	%	30	0-50
P02.05	Low backlight delay	s	30	5-600
P02.06	Default page return	s	60	OFF / 10-600
P02.07	Default page		VL-L	VL-L / VL-N ...
P02.08	Default sub-page		INST	INST / HI / LO / AVG / MD / GRAPH / 1-8
P02.09	Display update time	s	0.5	0.1 - 5.0
P02.10	Plant description		DESCR ...	(text - 16 char.)
P02.11	Aux window - row 1		DESC	DESC-RTC-kWh-kvarh
P02.12	Aux window - row 2		RTC	DESC-RTC-kWh-kvarh
P02.13	Buzzer sound		ON	OFF / ON
P02.14	Buzzer activation on alarm		OFF	OFF / ON
P02.15	Buzzer duration	s	10	1-600 / ON
P02.16	Set clock at power -on		ON	OFF / ON

P02.06 – Se impostato ad OFF il display rimane sempre nella pagina dove è stato lasciato dall'utente. Se impostato ad un valore, dopo questo tempo il display ritorna alla pagina impostata con P02.07.
P02.07 – Numero della pagina alla quale il display ritorna automaticamente una volta che è trascorso il tempo P02.06 dall'ultima pressione di un tasto.
P02.08 – Tipo di sotto-pagina alla quale il display torna dopo trascorso P02.06.
P02.10 – Descrizione alfanumerica dell'impianto o sottosezione servita dal DMG900, che può essere visualizzata nella finestra ausiliaria.
P02.11 – P02.12 - Definiscono il contenuto delle due righe della finestra ausiliaria. Si può selezionare fra la descrizione dell'impianto, data e ora, contatori di energia ecc.
P02.13 – Abilitazione globale del suono del buzzer (tocco del display, allarmi etc).
P02.14 – Abilita il suono del buzzer in caso di allarme.
P02.15 – Tempo di attivazione del suono del buzzer in caso di allarme.
P02.16 – Visualizza la pagina di impostazione orologio datario all'accensione.

M03 – PASSWORD			
	UdM	Default	Range
P03.01	Utilizzo password	OFF	OFF-ON
P03.02	Password livello Utente	1000	0-9999
P03.03	Password livello Avanzato	2000	0-9999

P03.01 – Se impostato ad OFF, la gestione delle password è disabilitata e l'accesso alle impostazioni e al menu comandi è libero.
P03.02 – Con P03.01 attivo, valore da specificare per attivare l'accesso a livello utente. Vedere capitolo Accesso tramite password.
P03.03 – Come P03.02, riferito all'accesso livello Avanzato.

M04 – INTEGRAZIONE			
	UdM	Default	Range
P04.01	Modo integrazione	Scorr.	Fisso Scorrevole Sincronismo Bus
P04.02	Tempo integrazione potenze	min 15	1-60min
P04.03	Tempo integrazione correnti	min 15	1-60min
P04.04	Tempo di integrazione tensioni	min 1	1-60min
P04.05	Tempo di integrazione frequenza	min 1	1-60min

P04.01 – Selezione della modalità di calcolo delle misure integrate.
Fisso = Le misure istantanee vengono integrate per il tempo impostato. Ad ogni scadenza del tempo, la misura integrata viene aggiornata con il risultato dell'ultima integrazione.
Scorrevole = Le misure istantanee vengono integrate per un tempo = 1/15 del tempo impostato. Ad ogni scadenza di questo intervallo viene sostituito il valore più vecchio con il nuovo calcolato. La misura integrata viene aggiornata ogni 1/15 del tempo impostato, considerando una finestra scorrevole nel tempo che comprende gli ultimi 15 valori calcolati, di lunghezza totale equivalente al tempo impostato.
Sincronismo = Come modalità fisso, ma gli intervalli di integrazione sono scanditi da un ingresso digitale esterno programmato con la funzione sincronismo.
Bus = Come modalità fisso, ma gli intervalli di integrazione sono scanditi da messaggi di sincronismo inviati sul bus seriale.
P04.02 - Tempo integrazione misure AVG (media) per le potenze attiva, reattiva ed apparente.
P04.03, P04.04, P04.05 - Tempo integrazione misure AVG (media) per le relative grandezze.

M05 – CONTAORE			
	UdM	Default	Range
P05.01	Abilitazione generale contaore	ON	OFF-ON
P05.02	Abilitazione contaore parziale	ON	OFF-ON- INPx- LIMx- BOOx
P05.03	Numero canale (x)	1	1-16

P05.01 - Se OFF i contaore sono disabilitati e la pagina di misura dei contaore non viene visualizzata.
P05.02 - Se OFF il contaore parziale non viene incrementato. Se ON viene incrementato quando il multimetro è alimentato. Se abbinato ad una delle variabili interne (LIMn-INPx-BOOn) viene incrementato solo quando questa condizione è vera.
P05.03 - Numero del canale (x) della variabile interna eventualmente usato nel parametro precedente. Esempio: Se il contaore parziale deve contare il tempo per cui una misura è oltre una certa soglia, definita dal limite LIM3, programmare LIMx nel parametro precedente e specificare 3 in questo parametro.

M06 – GRAFICO TREND			
	UdM	Default	Range
P06.01	Misura per pagina trend	kW (tot) AVG	VL-L (eq) AVG kW (tot) AVG kvar (tot) AVG kVA (tot) AVG
P06.02	Autorange scala	ON	OFF-ON
P06.03	Valore fondo scala	1000	0-1000
P06.04	Moltiplicatore fondo scala	x1	x1 – x1k – x1M

P02.06 – If set to OFF the display always remains in the page where the user left it. If set to a time delay, after that time the display page goes back to page set in P02.07.
P02.07 – Number of the page to which the display returns automatically after time specified by P02.06 has elapsed from the last keystroke.
P02.08 – Sub-page type to which the display returns after P02.06 has elapsed.
P02.10 – Alphanumeric description of the plant or sub-section monitored by DMG900, that can be shown in the auxiliary window.
P02.11 – P02.12 – Define the content of the two rows of the auxiliary window. It is possible to select among plant description, date and hour, energy counters etc.
P02.13 – Global enable of the beep from the buzzer (touch panel, alarms etc).
P02.14 – Enables the beep from the buzzer when an alarm arises.
P02.15 – Duration of the beep from the buzzer when an alarm arises.
P02.16 – Shows the date-time setting page at power on.

M03 – PASSWORD			
	UoM	Default	Range
P03.01	Enable passwords	OFF	OFF-ON
P03.02	User level password	1000	0-9999
P03.03	Advanced level password	2000	0-9999

P03.01 – If set to OFF, password management is disabled and the access to set-up parameters and command menu is allowed.
P03.02 – When P.03.01 enabled, value to be specified to get user access.
P03.03 – Like P03.02, but referred to Advanced access.

M04 – INTEGRATION			
	UoM	Default	Range
P04.01	Integration mode	Shift	Fixed Shift Synchr. Bus
P04.02	Power integration time	min 15	1-60min
P04.03	Current integration time	min 15	1-60min
P04.04	Voltage integration time	min 1	1-60min
P04.05	Frequency integration time	min 1	1-60min

P04.01 – Selection of average reading calculation method:
Fixed = Readings are integrated for the set time. Every time the integration time elapses, the Average value is updated with the result of the last integration.
Shift = The instantaneous values are integrated for a period of time equal to 1/15th of the set time. Every time this interval elapses, the oldest value is replaced with the new one just calculated. The average value is updated every 1/15th of the time set, considering a time-sliding window that groups the last 15 calculated values, with a total length equal to integration time setting.
Synchr = Like fixed mode, but the integration intervals are started by an external digital input programmed with Synchronization function.
Bus = Like fixed mode, but the integration intervals are started by communication messages on the serial bus.
P04.02 – Average readings integration time, used for active, reactive and apparent power.
P04.03, P04.04, P04.05 - Readings integration time (AVG) for the correspondent measurements.

M05 – HOUR COUNTER			
	UoM	Default	Range
P05.01	Hour counters enable	ON	OFF-ON
P05.02	Partial hour counter enable	ON	OFF-ON- INPx- LIMx- BOOx
P05.03	Channel number (x)	1	1-16

P05.01 - If set to OFF the hour meters are disabled and the hour meter page is not shown.
P05.02 - If set to OFF, the partial hour meter is not incremented. If ON, time is incremented as long as DMG is powered.
P05.03 - Number of the channel (x) of the variable eventually used in the previous parameter. Example: If the partial hour counter must count the time during which one measurement is above a certain threshold, e.g. defined by LIM3, then it is necessary to program LIM in the previous parameter and channel 3 in this parameter.

M06 – TREND GRAPH			
	UoM	Default	Range
P06.01	Trend graph measure	kW (tot) AVG	VL-L (eq) AVG kW (tot) AVG kvar (tot) AVG kVA (tot) AVG
P06.02	Autorange	ON	OFF-ON
P06.03	Full scale value	1000	0-1000
P06.04	Full scale multiplier	x1	x1 – x1k – x1M

P06.01 – Seleziona la misura da visualizzare sul grafico Trend.
P06.02 – Decide se la scala verticale si adatta automaticamente ai valori visualizzati oppure se viene definita fissa dall'utente.
P06.03 – Valore di fondo scala definito dall'utente. L'unità di misura diventa quella della misura selezionata.
P06.04 – Moltiplicatore del valore di fondo scala.

P06.01 – Selects the reading to be shown on trend graph page.
P06.02 – Choice between automatic range or fixed range defined by the user.
P06.03 – Full scale range value. The unit of measure is the one defined by the selected reading.
P06.04 – Full scale value multiplier.

M07 – COMUNICAZIONE (COMn, n=1..2)		Ud M	Default	Range
P07.n.01	Indirizzo seriale nodo		01	01-255
P07.n.02	Velocità seriale	bps	9600	1200 2400 4800 9600 19200 38400 57600 115200
P07.n.03	Formato dati		8 bit – n	8 bit, no parità 8 bit, dispari 8bit, pari 7 bit, dispari 7 bit, pari
P07.n.04	Bit di stop		1	1-2
P07.n.05	Protocollo		Modbus RTU	Modbus RTU Modbus ASCII Modbus TCP
P07.n.06	Indirizzo IP		000.000. 000.000	000.000.000.000 - 255.255.255.255
P07.n.07	Subnet mask		000.000. 000.000	000.000.000.000 - 255.255.255.255
P07.n.08	Porta IP		1001	0-9999
P07.n.09	Funzione Gateway		OFF	OFF/ON

Nota: questo menu è diviso in 2 sezioni, per i canali di comunicazione COM1..2
P07.n.01 – Indirizzo seriale (nodo) del protocollo di comunicazione.
P07.n.02 – Velocità di trasmissione della porta di comunicazione.
P07.n.03 – Formato dati. Impostazioni a 7 bit possibili solo per protocollo ASCII.
P07.n.04 – Numero bit di stop.
P07.n.05 – Scelta del protocollo di comunicazione.
P07.n.06, P07.n.07, P07.n.08 – Coordinate TCP-IP per applicazioni con interfaccia Ethernet. Non utilizzati con altri tipi di moduli di comunicazione.
P07.n.09 – Abilitazione della funzione gateway. Vedere dettagli nel paragrafo *Canali di comunicazione*.

M07 – COMMUNICATION (COMn, n=1..2)		UoM	Default	Range
P07.n.01	Serial node address		01	01-255
P07.n.02	Serial speed	bps	9600	1200 2400 4800 9600 19200 38400 57600 115200
P07.n.03	Data format		8 bit – n	8 bit, no parity 8 bit, odd 8bit, even 7 bit, odd 7 bit, even
P07.n.04	Stop bits		1	1-2
P07.n.05	Protocol		Modbus RTU	Modbus RTU Modbus ASCII Modbus TCP
P07.n.06	IP Address		000.000. 000.000	000.000.000.000 - 255.255-255.255
P07.n.07	Subnet mask		000.000. 000.000	000.000.000.000 - 255.255-255.255
P07.n.08	IP port		1001	0-9999
P07.n.09	Gateway function		OFF	OFF/ON

Note: this menu is divided into 2 sections, for comm channels COM1..2
P07.n.01 – Serial address (node number) for the communication protocol.
P07.n.02 – Serial communication speed.
P07.n.03 – Data format. Can be set to 7 bits only for ASCII protocol.
P07.n.04 – Number of stop bits.
P07.n.05 – Communication protocol selection.
P07.n.06, P07.n.07, P07.n.08 –TCP-IP coordinates for application with Ethernet interface. Not used for other types of interface modules.
P07.n.09 – Enables the gateway function. See details in *Communication channels* chapter.

M08 – SOGLIE LIMITE (LIMn, n=1..16)		Ud M	Default	Range
P08.n.01	Misura di riferimento		OFF	OFF- (misure)
P08.n.02	Funzione		Max	Max – Min – Min+Max
P08.n.03	Soglia superiore		0	-9999 - +9999
P08.n.04	Moltiplicatore		x1	/100 – x10k
P08.n.05	Ritardo	s	0	0.0 – 600.0
P08.n.06	Soglia inferiore		0	-9999 - +9999
P08.n.07	Moltiplicatore		x1	/100 – x10k
P08.n.08	Ritardo	s	0	0.0 – 600.0
P08.n.09	Stato a riposo		OFF	OFF-ON
P08.n.10	Memoria		OFF	OFF-ON

Nota: questo menu è diviso in 16 sezioni, per le soglie limite LIM1..16
P08.n.01 – Definisce a quale delle misure del multimetro applicare la soglia limite.
P08.n.02 – Definisce il funzionamento della soglia limite. Può essere:
Max = LIMn attivo quando la misura supera P08.n.03. P08.n.06 è la soglia di ripristino.
Min = LIMn attivo quando la misura è inferiore a P08.n.06. P08.n.03 è la soglia di ripristino.
Min+Max = LIMn attivo quando la misura è superiore a P08.n.03 oppure inferiore a P08.n.06.
P08.n.03 e P08.n.04 - Definiscono la soglia superiore, che è data dal valore di P08.n.03 moltiplicato per P08.n.04.
P08.n.05 - Ritardo di intervento sulla soglia superiore.
P08.n.06, P08.n.07, P08.n.08 - come sopra, riferiti alla soglia inferiore.
P08.n.09 - Permette di invertire lo stato del limite LIMn.
P08.n.10 - Definisce se la soglia rimane memorizzata e va azzerata manualmente (ON) o se si ripristina automaticamente (OFF).

M08 – LIMIT TRESHOLDS (LIMn, n=1..16)		UoM	Default	Range
P08.n.01	Reference measure		OFF	OFF- (measures)
P08.n.02	Function		Max	Max – Min – Min+Max
P08.n.03	Upper threshold		0	-9999 - +9999
P08.n.04	Multiplier		x1	/100 – x10k
P08.n.05	Delay	s	0	0.0 – 600.0
P08.n.06	Lower threshold		0	-9999 - +9999
P08.n.07	Multiplier		x1	/100 – x10k
P08.n.08	Delay	s	0	0.0 – 600.0
P08.n.09	Normal status		OFF	OFF-ON
P08.n.10	Latch		OFF	OFF-ON

Note: this menu is divided into 16 sections, for limit thresholds LIM1..16
P08.n.01 – Defines which measurement of the multimeter must be compared with limits.
P08.n.02 – Function of the limit threshold. It can be:
Max = LIMn active when the measurement is higher than P08.n.03. P08.n.06 is the reset threshold..
Min = LIMn active when the measurement is lower than P08.n.06. P08.n.03 is the reset threshold.
Min+Max = LIMn active when the measurement is higher than P08.n.03 or is lower than P08.n.06.
P08.n.03 e P08.n.04 - Used to define the upper threshold, that is made of the value set in P08.n.03 multiplied by P08.n.04.
P08.n.05 - Trip de-ay on upper threshold.
P08.n.06, P08.n.07, P08.n.08 - Like above, referred to lower threshold.
P08.n.09 - Allows to invert the status of the limit LIMn.
P08.n.10 – Defines if the threshold remains latched and thus needs to be reset manually (ON) or if it is reset automatically (OFF).

M09 – ALLARMI (ALAn, n=1..16)		Default	Range
P09.n.01	Sorgente allarme	OFF	OFF-LIMx-INPx-BOOx
P09.n.02	Numero canale (x)	1	1-16
P09.n.03	Memoria	OFF	OFF-ON
P09.n.04	Priorità	Bassa	Bassa - Alta

M09 – ALARMS (ALAn, n=1..16)		Default	Range
P09.n.01	Alarm source	OFF	OFF-LIMx-INPx-BOOx
P09.n.02	Channel number (x)	1	1-16
P09.n.03	Latch	OFF	OFF-On
-09.n.04	Priority	Low	Low-High

P09.n.05	Testo	ALAn	(testo – 16 char)
Nota: questo menu è diviso in 16 sezioni, per gli allarmi ALA1..16			
P09.n.01 – Segnale che provoca l'allarme. Può essere il superamento di una soglia (LIMx), l'attivazione di un ingresso esterno (INPx), una condizione logica Booleana (BOOx).			
P09.n.02 - Numero del canale x riferito al parametro precedente.			
P09.n.03 – Definisce se l' allarme rimane memorizzato e va azzerato manualmente (ON) o se si ripristina automaticamente (OFF).			
P09.n.04 - Se l'allarme ha priorità alta, al suo verificarsi provoca lo spostamento automatico del display sulla pagina allarmi e viene visualizzato con l'icona di allarme. Se invece è impostato su priorità bassa, la pagina non cambia e viene visualizzato con l'icona 'informazioni'.			
P09.n.05 - Testo libero dell'allarme. Max. 16 caratteri.			

P09.n.05	Text	ALAn	(Text – 16 char)
Note: this menu is divided into 16 sections, for alarms ALA1..16			
P09.n.01 – Signal that generates the alarm. It can be the overcoming of a limit threshold (LIMx), the activation of an external alarm (INPx), one Boolean logic condition (BOOx).			
P09.n.02 – Channel number (x) referred to the previous parameter.			
P09.n.03 – Defines if the alarm remains latched and has to be reset manually (ON) or if it automatically resets (OFF).			
P09.n.04 - If the alarm has high priority, when it is activated the display page switches automatically on the alarm page, and the alarm is shown with the Warning icon. If instead the priority level is set to Low, the page does not change and it is shown with the 'information' icon.			
P09.n.05 - Free text of the alarm. Max 16 chars.			

M10 – CONTATORI (CNTn, n=1..4)	Default	Range	
P10.n.01	Sorgente conteggio	OFF	OFF-ON-INPx-LIMx-BOOx
P10.n.02	Numero canale (x)	1	1-16
P10.n.03	Moltiplicatore	1	1-1000
P10.n.04	Divisore	1	1-1000
P10.n.05	Descrizione del contatore	CNTn	(Testo – 16 caratteri)
P10.n.06	Unità di misura	Umn	(Testo – 6 caratteri)
P10.n.07	Sorgente di reset	OFF	OFF-ON-INPx-LIMx-BOOx
P10.n.08	Numero canale (x)	1	1-16
Nota: questo menu è diviso in 4 sezioni, per i contatori CNT1..4			
P10.n.01 = Segnale che provoca l'incremento del conteggio (sul fronte di salita). Può essere la messa in tensione del multimetro (ON), il superamento di una soglia (LIMx), l'attivazione di un ingresso esterno (INPx), una condizione logica Booleana (BOOx).			
P10.n.02 = Numero del canale x riferito al parametro precedente.			
P10.n.03 = K moltiplicativo. Gli impulsi contati vengono moltiplicati per questo valore prima di essere visualizzati.			
P10.n.04 = K frazionario. Gli impulsi contati vengono divisi per questo valore prima di essere visualizzati. Se diverso da 1, il contatore viene visualizzato con 2 cifre decimali.			
P10.n.05 = Descrizione del contatore. Testo libero 16 caratteri.			
P10.n.06 = Unità di misura del contatore. Testo libero 6 caratteri.			
P10.n.07 = Segnale che provoca l'azzeramento del conteggio. Fino a che questo segnale è attivo il conteggio rimane al valore zero.			
P10.n.08 = Numero del canale x riferito al parametro precedente.			

M10 – COUNTERS CNTn (n=1..4)	Default	Range	
P10.n.01	Counter source	OFF	OFF-ON-INPx-LIMx-BOOx
P10.n.02	Channel number (x)	1	1-16
P10.n.03	Multiplier	1	1-1000
P10.n.04	Divider	1	1-1000
P10.n.05	Counter description	CNTn	(Text – 16 chars)
P10.n.06	Unit of measure	Umn	(Text – 6 chars)
P10.n.07	Reset source	OFF	OFF-ON-INPx-LIMx-BOOx
P10.n.08	Channel number (x)	1	1-16
Note: this menu is divided into 4 sections, for counters CNT1..4			
P10.n.01 = Signal that causes the increment of the counter (on rising edge). It can be the power-on of the multimeter (ON), the overcoming of a limit threshold (LIMx), the activation of an external input (INPx), one logic combination (BOOx).			
P10.n.02 = Number of the channel (x) referred to previous parameter.			
P10.n.03 = Multiplying factor. The pulse count is multiplied by this coefficient before being displayed.			
P10.n.04 = Dividing factor. The pulse count is divided by this coefficient before being displayed. If different from 1, then the counter is displayed with 2 decimal digits.			
P10.n.05 = Description of the counter. Free text 16 characters.			
P10.n.06 = Unit of measure of the counter. Free text 6 characters.			
P10.n.07 = Signal that causes the reset of the counter. As long as this signal is true, the counter remains to value 0.			
P10.n.08 = Number of the channel (x) referred to previous parameter.			

M11 – IMPULSI (PULn, n=1..5)	Default	Range	
P11.n.01	Misura sorgente	kWh+	kWh+, kWh-, kvarh+, kvarh-, kVAh
P11.n.02	Unità di conteggio	100	10/100/1k/10k
P11.n.03	Durata impulso	0.1	0.01-1.00
Nota: questo menu è diviso in 5 sezioni, per gli impulsi di conteggio energia PUL1..5			
P11.n.01 = Tipo di energia alla quale è legato l'impulso.			
P11.n.02 = Quantità di energia per ogni impulso (esempio 10Wh, 100Wh, 1kWh ecc.).			
P11.n.03 = Durata dell'impulso.			

M10 – PULSES PULn (n=1..5)	Default	Range	
P11.n.01	Source measurement	kWh+	kWh+, kWh-, kvarh+, kvarh-, kVAh
P11.n.02	Count unit	100	10/100/1k/10k
P11.n.03	Pulse duration	0.1	0.01-1.00
Note: this menu is divided into 5 sections, for energy count pulses PUL1..5			
P11.n.01 = Type of energy the pulse is linked to.			
P11.n.02 = Quantity of energy for each pulse. (e.g. 10Wh, 100Wh, 1kWh etc.).			
P11.n.03 = Pulse duration.			

M12 – LOGICA BOOLEANA (BOOn, n=1..8)	Default	Range	
P12.n.01	Operando 1	OFF	OFF-LIMx-INPx-OUTx-REMx-BOOx
P12.n.02	Numero canale (x)	1	1 – 16
P12.n.03	Operazione logica 1	---	--- - AND – OR – EXOR – AND NOT – OR NOT EXOR NOT
P12.n.04	Operando 2	OFF	OFF-LIMx-INPx-OUTx-REMx-BOOx
P12.n.05	Numero canale (x)	1	1 – 16
P12.n.06	Operazione logica 2	---	--- - AND – OR – EXOR – AND NOT – OR NOT EXOR NOT
P12.n.07	Operando 3	OFF	OFF-LIMx-INPx-OUTx-REMx-BOOx
P12.n.08	Numero canale (x)	1	1 – 16
P12.n.09	Operazione logica 3	---	--- - AND – OR – EXOR – AND NOT – OR NOT EXOR NOT
P12.n.10	Operando 4	OFF	OFF-LIMx-INPx-OUTx-REMx-BOOx
P12.n.11	Numero canale (x)	1	1 – 16
Nota: questo menu è diviso in 8 sezioni, per le variabili Booleane BOO1..8			
P12.n.01 = Primo operando della logica Booleana.			
P12.n.02 = Numero del canale riferito al parametro precedente.			
P12.n.03 = Operazione logica fra il primo ed il secondo operando.			
P12.n.04 = Secondo operando.			
Da P12.n.05 a P12.n.11 – (come sopra).			

M12 – BOOLEAN LOGIC (BOOn, n=1..8)	Default	Range	
P12.n.01	Operand 1	OFF	OFF-LIMx-INPx-OUTx-REMx-BOOx
P12.n.02	Channel number (x)	1	1 – 16
P12.n.03	Logic operator 1	---	--- - AND – OR – EXOR – AND NOT – OR NOT EXOR NOT
P12.n.04	Operand 2	OFF	OFF-LIMx-INPx-OUTx-REMx-BOOx
P12.n.05	Channel number (x)	1	1 – 16
P12.n.06	Logic operator 2	---	--- - AND – OR – EXOR – AND NOT – OR NOT EXOR NOT
P12.n.07	Operand 3	OFF	OFF-LIMx-INPx-OUTx-REMx-BOOx
P12.n.08	Channel number (x)	1	1 – 16
P12.n.09	Logic operator 3	---	--- - AND – OR – EXOR – AND NOT – OR NOT EXOR NOT
P12.n.10	Operand 4	OFF	OFF-LIMx-INPx-OUTx-REMx-BOOx
P12.n.11	Channel number (x)	1	1 – 16
Note: this menu is divided into 8 sections, for Boolean variables BOO1..8			
P12.n.01 = First operand of the Boolean logic.			
P12.n.02 = Number of the channel (x) referred to previous parameter.			
P12.n.03 = Logic operation between first and second operands.			
P12.n.04 = Second operand.			
From P12.n.05 to P12.n.11 – (see above).			

M13 – INGRESSI (INPn, n=1..16)		UdM	Default	Range
P13.n.01	Funzione ingresso		OFF	OFF – ON – LOCK - SYNC-TAR-A – TAR-B – TAR-C – C01...C09
P13.n.02	Stato riposo		OFF	OFF-ON
P13.n.03	Ritardo ON	s	0.05	0.00 – 600.00
P13.n.04	Ritardo OFF	s	0.05	0.00 – 600.00

Nota: questo menu è diviso in 16 sezioni, per gli ingressi INP1..16
P13.n.01 = Funzione ingresso:
OFF – Ingresso disabilitato
ON – Ingresso abilitato, usato come sorgente per contatori, logica Booleana, ecc.
LOCK – Blocco impostazioni – impedisce l'accesso ad entrambi i livelli.
SYNC – Sincronismo per integrazione potenza.
TAR-A, TAR-B, TAR-C – Selezione tariffa energie. Vedere capitolo tariffazione.
C01...C09 – Quando questo ingresso viene attivato (sul fronte di salita), viene eseguito il corrispondente comando del menu comandi.
P13.n.02 = Stato a riposo dell'ingresso. Permette di invertire la logica di attivazione.
P13.n.03 – P13.n.04 = Ritardi di attivazione – disattivazione dell'ingresso. Permettono di filtrare lo stato per evitare rimbalzi.

M14 – USCITE (OUTn, n=1..16)		UdM	Default	Range
P14.n.01	Funzione di uscita		OFF	OFF-ON-SEQ-LIMx- BOOx-ALAx-PULx- REMX
P14.n.02	Numero canale (x)		1	1 – 16
P14.n.03	Stato a riposo		OFF	OFF-ON

Nota: questo menu è diviso in 8 sezioni, per le uscite OUT1..8
P14.n.01 = Funzione dell'uscita:
OFF – Uscita disabilitata
ON – Uscita sempre abilitata
SEQ – Uscita attivata in caso di errata sequenza fasi
LIMx – BOOx – ALAx – PULx – REMx – Uscita abbinata allo stato della variabile programmata. Permette di portare su di una uscita lo stato di una soglia, di una combinazione Booleana, di un allarme, ecc.
P14.n.02 = Numero di canale (x) riferito al parametro precedente.
P14.n.03 = Stato a riposo dell'uscita. Permette di invertire la logica di funzionamento dell'uscita.

M15 – PAGINE UTENTE (PAGn, n=1..4)		Default	Range
P15.n.01	Abilitazione pagina	OFF	OFF – ON
P15.n.02	Titolo	PAGn	(testo 16 char)
P15.n.03	Misura 1	OFF	OFF-(tutte le misure)
P15.n.04	Misura 2	OFF	OFF-(tutte le misure)
P15.n.05	Misura 3	OFF	OFF-(tutte le misure)
P15.n.06	Misura 4	OFF	OFF-(tutte le misure)

Nota: questo menu è diviso in 4 sezioni, per le pagine utente PAG1...PAG4
P15.n.01 = Abilita la pagina utente PAGn.
P15.n.02 = Titolo della pagina utente. Testo libero.
P15.n.03, P15.n.04, P15.n.05, P15.n.06 = Misure che verranno visualizzate nei quattro riquadri della pagina utente.

M16 – INGRESSI ANALOGICI (AINn, n=1..8)		Default	Range
P16.n.01	Tipo di ingresso	OFF	OFF 0..20mA 4...20mA 0...10V -5V...+5V PT100
P16.n.02	Valore inizio scala	0	-9999 - +9999
P16.n.03	Moltiplicatore	x1	/100 – x1k
P16.n.04	Valore fondo scala	0	-9999 - +9999
P16.n.05	Moltiplicatore	x1	/100 – x1k
P16.n.06	Descrizione	AINn	(Testo – 16 caratteri)
P16.n.07	Unità di misura	UMn	(Testo – 6 caratteri)

M13 – INPUTS (INPn, n=1..16)		UoM	Default	Range
P13.n.01	Input function		OFF	OFF – ON – LOCK - SYNC-TAR-A – TAR- B – TAR-C – C01...C09
P13.n.02	Normal status		OFF	OFF-ON
P13.n.03	On delay	s	0.05	0.00 – 600.00
P13.n.04	OFF delay	s	0.05	0.00 – 600.00

Note: this menu is divided into 16 sections, for digital inputs INP1..16
P13.n.01 = Input function:
OFF – Input disabled
ON – Input enabled, used as a source for counters, Boolean logic, etc.
LOCK – Settings lock. Does not allow access to both levels.
SYNC – Synchronisation for power/energy integration.
TAR-A, TAR-B, TAR-C – Energy tariff selection. See Energy tariffs chapter.
C01...C09 – When this input is activated (edge-triggered), the correspondent command from the command menu is executed.
P13.n.02 = Normal status of the input. Allows inverting the INPn activation logic.
P13.n.03 – P13.n.04 = Delay on activation – deactivation of the input. Allow to filter the input status to avoid bouncing.

M14 – OUTPUTS (OUTn, n=1..16)		UoM	Default	Range
P14.n.01	Output function		OFF	OFF-ON-SEQ-LIMx- BOOx-ALAx-PULx- REMX
P14.n.02	Channel number (x)		1	1 – 16
P14.n.03	Idle status		OFF	OFF-ON

Note: this menu is divided into 8 sections, for digital outputs OUT1..8
P14.n.01 = Function of the output:
OFF – Output disabled
ON – Output always enabled
SEQ – Output enabled in case of wrong phase sequence
LIMx – BOOx – ALAx – PULx – REMx – Output linked to the status of the programmed variable. Allows connecting the status of an output to the status of a limit threshold, a Boolean variable, an alarm, etc.
P14.n.02 = Number of the channel (x) referred to previous parameter.
P14.n.03 = Normal status of the output. Allows reversing the logic of the output function.

M15 – USER-DEFINED PAGES (PAGn, n=1..4)		Default	Range
P15.n.01	Page enabling	OFF	OFF – ON
P15.n.02	Title	PAGn	(Text – 16 char)
P15.n.03	Measurement 1	OFF	OFF- (measurements)
P15.n.04	Measurement 2	OFF	OFF- (measurements)
P15.n.05	Measurement 3	OFF	OFF- (measurements)
P15.n.06	Measurement 4	OFF	OFF- (measurements)

Note: this menu is divided into 4 sections, for user pages PAG1..4
P15.n.01 = Enables user page PAGn.
P15.n.02 = Title of the user page. Free text, 16 chars.
P15.n.03, P15.n.04, P15.n.05, P15.n.06 = Measurement that will be shown in the four frames of the user page.

M16 – ANALOG INPUTS (AINn, n=1..8)		Default	Range
P16.n.01	Input type	OFF	OFF 0..20mA 4...20mA 0...10V -5V...+5V PT100
P16.n.02	Start of scale value	0	-9999 - +9999
P16.n.03	Multiplier	x1	/100 – x1k
P16.n.04	Full scale value	0	-9999 - +9999
P16.n.05	Multiplier	x1	/100 – x1k
P16.n.06	Description	AINn	(Text – 16 caratteri)
P16.n.07	Unit of measure	UMn	(Text – 6 caratteri)

Nota: questo menu è diviso in 8 sezioni, per gli ingressi analogici AIN1...AIN8
P16.n.01 = Specifica il tipo di sensore collegato all'ingresso analogico. A seconda del tipo selezionato, il sensore dovrà essere collegato al morsetto opportuno. Vedere manuale modulo di ingresso.
P16.n.02 e P16.n.03 = Definiscono il valore da visualizzare quando il segnale del sensore è al minimo, cioè all'inizio del range definito dal tipo (0mA, 4mA, 0V, -5V ecc). Quando il sensore è di tipo PT100, questi parametri definiscono una costante che viene sommata alla misura di temperatura, nell'unità di misura definita da P16.n.07. Questa caratteristica può essere utilizzata per compensare errori di lettura dovuti alla lunghezza dei cavi.
P16.n.04 e P16.n.05 = Definiscono il valore da visualizzare quando il segnale del sensore è al massimo, cioè al fondoscala del range definito dal tipo (20mA, 10V, +5V ecc). Questi parametri non vengono utilizzati quando il sensore è di tipo PT100.
P16.n.06 = Descrizione della misura legata all'ingresso analogico. Testo libero 16 caratteri.
P16.n.07 = Unità di misura. Testo libero 6 caratteri.
 Se si utilizza un sensore tipo PT100 e questa descrizione è uguale a °F, allora la temperatura misurata verrà convertita in gradi Fahrenheit, altrimenti sarà in gradi Celsius.

Note: this menu is divided into 8 sections, for analog inputs AIN1...AIN8
P16.n.01 = Specifies the type of the analog sensor connected to analog input. Depending on the selection, the sensor must be wired to proper terminals. See expansion module manual.
P16.n.02 and P16.n.03 = Define the value to be displayed when the signal of the sensor is at the minimum, that is at the beginning of the selected range (0mA, 0V, -5V etc.).
 When using PT100 sensors, these parameters define a constant that is added to the temperature measurement, in the unit of measure defined by P16.n.07. This feature can be used to compensate measurement errors due to cable length.
P16.n.04 and P16.n.05 = Define the value to be displayed when the signal of the sensor is at the maximum, that is full-scale of the selected range (20mA, 10V, +5V etc.). these parameters are ignored when using PT100 sensors.
P16.n.06 = Description of the measure linked to the analog input. Free text, 16 char.
P16.n.07 = Unit of measure. Free text, 6 characters.
 If a PT100 sensor is used and this parameters is equal to °F, then the temperature measurement will be shown in Fahrenheit degrees, otherwise it will be in Celsius degrees.,

M17 – USCITE ANALOGICHE (AOU _n , n=1..8)		Default	Range
P17.n.01	Tipo di uscita	OFF	OFF 0..20mA 4...20mA 0...10V -5V...+5V
P17.n.02	Misura di riferimento	OFF	OFF- (misura)
P17.n.03	Valore inizio scala	0	-9999 - +9999
P17.n.04	Moltiplicatore	x1	/100 – x10k
P17.n.05	Valore fondo scala	0	-9999 - +9999
P17.n.06	Moltiplicatore	x1	/100 – x10k

M17 – ANALOG OUTPUTS (AOU _n , n=1..8)		Default	Range
P17.n.01	Output type	OFF	OFF 0..20mA 4...20mA 0...10V -5V...+5V
P17.n.02	Reference measure	OFF	OFF- (measures)
P17.n.03	Start of scale value	0	-9999 - +9999
P17.n.04	Multiplier	x1	/100 – x10k
P17.n.05	Full scale value	0	-9999 - +9999
P17.n.06	Multiplier	x1	/100 – x10k

Nota: questo menu è diviso in 8 sezioni, per le uscite analogiche AOU1...AOU8
P17.n.01 = Specifica il tipo di segnale analogico in uscita. A seconda del tipo selezionato, il collegamento dovrà essere effettuato sul morsetto opportuno. Vedere manuale modulo di uscita.
P17.n.02 = Grandezza elettrica da cui dipende il valore dell'uscita analogica.
P17.n.03 e P17.n.04 = Definiscono il valore della grandezza elettrica che corrisponde ad un valore in uscita al minimo del range (0mA, 4mA, 0V, -5V ecc).
P17.n.05 e P17.n.06 = Definiscono il valore della grandezza elettrica che corrisponde al massimo del range (20mA, 10V, +5V, ecc).

Note: this menu is divided into 8 sections, for analog outputs AOU1...AOU8
P17.n.01 = Defines the type of the analog sensor connected to analog input. Depending on the selection, the sensor must be wired to proper terminals. See expansion module manual.
P17.n.02 = Electrical parameter that controls the value of the analog output.
P17.n.03 and P17.n.04 = Define the value of the electrical parameter that corresponds to an output to the minimum of the range (0mA, 0V, -5V, etc.).
P17.n.05 and P17.n.06 = Define the value of the electrical parameter that corresponds to an output equal to the maximum of the range (20mA, 10V, +5V, etc.).

M18 – QUALITA' ENERGIA		Udm	Default	Range
P18.01	Abilitazione Energy quality		OFF	OFF-ON
P18.02	Soglia tensione integrata NLO	%Un	85.0	OFF / 50-100
P18.03	Soglia tensione integrata LO	%Un	90.0	OFF / 50-100
P18.04	Soglia tensione integrata HI	%Un	110.0	OFF / 100-150
P18.05	Soglia tensione integrata NHI	%Un	115.0	OFF / 100-150
P18.06	Modo controllo armoniche		HARM	OFF-THD-HARM
P18.07	Soglia THD	%	8	1-50
P18.08	Soglia asimmetria	%	2.0	OFF / 1-50
P18.09	Soglia frequenza NLO	%	94.0	OFF / 80-100
P18.10	Soglia frequenza LO	%	99.0	OFF / 80-100
P18.11	Soglia frequenza HI	%	101.0	OFF / 100-120
P18.12	Soglia frequenza NHI	%	104.0	OFF / 100-120
P18.13	Soglia DIP (abbassamenti veloci)	%Un	90.0	OFF / 5-100
P18.14	Soglia SWELL (innalzam. veloci)	%Un	110.0	OFF / 100-150
P18.15	Isteresi DIP/SWELL	%	2.0	0-10.0
P18.16	Cattura forma d'onda su DIP/SWELL		OFF	OFF-ON
P18.17	Soglia INTERRUPTION	%Un	5.0	OFF / 0.1-10.0
P18.18	Isteresi INTERRUPTION	%Un	1.0	0...10.0
P18.19	Cattura forma d'onda su INTERRUPTION		OFF	OFF-ON

M18 – ENERGY QUALITY		Uom	Default	Range
P18.01	Energy quality enable		OFF	OFF-ON
P18.02	Avg. voltage threshold NLO	%Un	85.0	OFF / 50-100
P18.03	Avg. voltage threshold LO	%Un	90.0	OFF / 50-100
P18.04	Avg. voltage threshold HI	%Un	110.0	OFF / 100-150
P18.05	Avg. voltage threshold NHI	%Un	115.0	OFF / 100-150
P18.06	Harmonic control mode		HARM	OFF-THD-HARM
P18.07	THD threshold	%	8	1-50
P18.08	Asymmetry threshold	%	2.0	OFF / 1-50
P18.09	Avg. frequency threshold NLO	%	94.0	OFF / 80-100
P18.10	Avg. frequency threshold LO	%	99.0	OFF / 80-100
P18.11	Avg. frequency threshold HI	%	101.0	OFF / 100-120
P18.12	Avg. frequency threshold NHI	%	104.0	OFF / 100-120
P18.13	DIP threshold	%Un	90.0	OFF / 5-100
P18.14	SWELL threshold	%Un	110.0	OFF / 100-150
P18.15	DIP/SWELL threshold	%	2.0	0-10.0
P18.16	Waveform capture on DIP/SWELL		OFF	OFF-ON
P18.17	INTERRUPTION threshold	%Un	5.0	OFF / 0.1-10.0
P18.18	INTERRUPTION hysteresis	%Un	1.0	0...10.0
P18.19	Waveform capture on INTERRUPTION		OFF	OFF-ON

P18.01 – Abilitazione generale funzione controllo qualità dell'energia.
P18.02 – P18.05 – Soglie estreme applicate alla tensione integrata, per la generazione degli eventi V NHI e V NLO, con incremento dei relativi contatori.
P18.03-P18.04 – Soglie di tensione per la generazione degli eventi VLO e VHI e conteggio percentuali qualità dell'energia settimanale/mensile /annuale.
P18.06 – Soglia distorsione armonica totale (THD). Funzionamento come per P18.03.
P18.07 – Modo controllo qualità distorsione armonica. OFF = disabilitato. THD = controllo basato su THD, con soglia regolabile tramite P18.06. HAR = controllo basato sulla percentuale delle singole armoniche di tensione, dal 2.o al 25.mo ordine, con soglie definite come da norma EN50160.
P18.08 – Soglia asimmetria di tensione. Funzionamento come per P18.03
P18.09...P18.12 – Soglie di frequenza con funzionamento analogo a quelle di tensione controllate da P18.02...P18.05.
P18.13 – Soglia per generazione evento DIP .
P18.14 – Soglia per generazione evento SWELL.
P18.15 – Isteresi per le precedenti due soglie.
P18.16 – Abilita la cattura della forma d'onda su evento di DIP o SWELL.
P18.17 - Soglia per generazione evento INTERRUPTION.
P18.18 – Isteresi per la precedente soglia.
P18.19 – Abilita la cattura della forma d'onda su evento INTERRUPTION.

P18.01 – General enable for Energy quality control function.
P18.02 – P18.05 – Extreme thresholds applied to average voltage, for generation of V NHI and V NLO events, with increment of the correspondent counters.
P18.03-P18.04 – Voltage thresholds for generation of VLO and VHI events and energy quality percentage calculation on weekly/monthly/yearly basis.
P18.06 – Total harmonic distortion (THD) maximum threshold. Operates like P18.03.
P18.07 – Harmonic distortion monitoring mode. OFF = disabled. THD = control based on THD measurement, threshold set with P18.06. HAR = control based on percentage of single harmonics, from 2nd to 25th order, with thresholds defined by EN50160 table.
P18.08 – Voltage asymmetry threshold. Operates like P18.03
P18.09...P18.12 – Frequency thresholds – Operate like voltage threshold set with P18.02...P18.05.
P18.13 – Threshold for generation of DIP event.
P18.14 – Threshold for generation of SWELL event.
P18.15 – Hysteresis for the previous thresholds.
P18.16 – Enables the waveform capture for DIP/SWELL events.
P18.17 – Threshold for generation of INTERRUPTION event.
P18.18 – Hysteresis for the previous threshold.
P18.19 – Enables the waveform capture for INTERRUPTION event.

Menu comandi

- Il menu comandi permette di eseguire operazioni saltuarie quali azzeramenti di misure, contatori, allarmi, ecc.
- Se è stata immessa la password per accesso avanzato, allora tramite il menu comandi è anche possibile effettuare delle operazioni automatiche utili ai fini della configurazione dello strumento.
- Nella seguente tabella sono riportate le funzioni disponibili con il menu comandi, divise a seconda del livello di accesso necessario.

Cod.	COMANDO	LIVELLO ACCESSO	DESCRIZIONE
C.01	RESET HI-LO	Utente / Avanzato	Azzeri i valori di picco HI e LO di tutte le misure
C.02	AZZERAMENTO MAX DEMAND	Utente / Avanzato	Azzeri i valori Max demand di tutte le misure
C.03	AZZERAMENTO ENERGIE PARZIALI	Utente / Avanzato	Azzeramento dei contatori di energia parziali.
C.04	AZZERAMENTO CONTAORE PARZIALI	Utente / Avanzato	Azzeramento dei contaore parziali
C.05	AZZERAMENTO CONTATORI	Utente / Avanzato	Azzeramento contatori
C.06	AZZERAMENTO TARIFFE	Utente / Avanzato	Azzeramento contatori tariffe
C.07	AZZERAMENTO ALLARMI	Utente / Avanzato	Azzeramento allarmi con memoria
C.08	AZZERAMENTO LIMITI	Utente / Avanzato	Azzeramento soglie limite con memoria
C.09	AZZERAMENTO CONSUMI MENSILI	Utente / Avanzato	Azzeramento tabella consumi mensili
C.11	AZZERAMENTO ENERGIE TOTALI	Avanzato	Azzeramento dei contatori di energia totali, parziali e tariffe
C.12	AZZERAMENTO CONTAORE TOTALI	Avanzato	Azzeramento dei contaore totali
C.13	PARAMETRI A DEFAULT	Avanzato	Ripristina tutte le impostazioni ai valori di default di fabbrica
C.14	BACKUP PARAMETRI	Avanzato	Salva una copia di sicurezza (backup) delle impostazioni
C.15	RIPRISTINO PARAMETRI	Avanzato	Ricarica le impostazioni dalla copia di sicurezza
C.16	TEST COLLEGAMENTO	Avanzato	Esegue il test per verificare la correttezza del collegamento del DMG. Vedere capitolo Test collegamento
C.17	CALIBRAZIONE TOUCH SCREEN	Avanzato	Attiva la procedura di ricalibrazione manuale del touch screen
C.18	AZZERAMENTO MEMORIA EVENTI	Avanzato	Azzeri la lista di eventi (sia normali che per la qualità dell'energia)
C.19	AZZER. CONATATORI QUALITA' ENERGIA	Avanzato	Azzeri i contatori di eventi della qualità dell'energia
C.20	AZZER. MEMORIA QUALITA' ENERGIA	Avanzato	Azzeri la memoria annuale della qualità dell'energia

- Una volta selezionato il comando desiderato, premere **OK** per eseguirlo. Lo strumento chiederà una conferma. Premendo nuovamente **OK** il comando verrà eseguito.

Commands menu

- The commands menu allows executing some occasional operations like reading peaks resetting, counters clearing, alarms reset, etc.
- If the Advanced level password has been entered, then the commands menu allows executing the automatic operations useful for the device configuration.
- The following table lists the functions available in the commands menu, divided by the access level required.

Cod.	COMMAND	ACCESS LEVEL	DESCRIPTION
C.01	RESET HI-LO	User / Advanced	Reset of HI and LO peaks of all readings.
C.02	RESET MAX DEMAND	User / Advanced	Reset of Max Demand of all readings.
C.03	RESET PARTIAL ENERGY METER	User / Advanced	Clears partial Energy meters.
C.04	RESET PARTIAL HOUR COUNTER	User / Advanced	Clears partial hour counter.
C.05	RESET COUNTERS	User / Advanced	Clears counters
C.06	RESET TARIFFS	User / Advanced	Clears tariff Energy meters
C.07	RESET ALARMS	User / Advanced	Clears alarms with latch
C.08	RESET LIMITS	User / Advanced	Clears limit thresholds with Latch
C.09	RESET MONTH. ENERGY COUNTERS	User / Advanced	Clears monthly energy counters table
C.11	RESET TOTAL ENERGY METER	Advanced	Clears total, partial and tariffs energy meters.
C.12	RESET TOTAL HOUR COUNTERS	Advanced	Clears total and partial hour counters
C.13	PARAMETERS TO DEFAULT	Advanced	All set-up parameters are resetted to factory default value
C.14	PARAMETERS BACKUP	Advanced	Saves a backup copy of all set-up parameters
C.15	PARAMETERS RESTORE	Advanced	Restores the set-up parameters to backup values
C.16	WIRING TEST	Advanced	Carries out the wiring test in order to check proper wiring of the DMG. See wiring test chapter
C.17	TOUCH SCREEN CALIBRATION	Advanced	Activates the manual recalibration of the touch screen panel
C.18	RESET EVENT LOG	Advanced	Clears the event log memory (both standard events and energy quality events)
C.19	RESET ENERGY QUALITY COUNTERS	Advanced	Clears the energy quality events counters
C.20	RESET ENERGY QUALITY MEMORY	Advanced	Clears the energy quality memory of the last year.

- Once the required command has been selected, press **OK** to execute it. The device will prompt for a confirmation. Pressing **OK** again, the command will be executed.

- Per annullare l'esecuzione di un comando selezionato premere **ESC**.
- Per abbandonare il menu comandi premere **ESC**.

Test di collegamento

- Il test di collegamento consente di verificare se l'installazione del multimetro è stata effettuata correttamente.
- Per poter eseguire il test, il multimetro deve essere inserito in un impianto attivo con le seguenti condizioni:
 - sistema trifase con presenza di tutte le fasi ($V > 50\text{VAC L-N}$)
 - corrente minima circolante su ciascuna fase $> 1\%$ del fondo scala del TA impostato
 - verso positivo delle energie (cioè in un comune impianto dove il carico induttivo assorbe energia dalla fornitura)
- Per lanciare l'esecuzione del test, entrare nel menu comandi e selezionare il comando appropriato secondo le istruzioni del capitolo Menu comandi.
- Il test consente di verificare i seguenti punti:
 - lettura delle tre tensioni
 - sequenza delle fasi
 - sbilanciamento delle tensioni
 - inversione della polarità di uno o più TA
 - scambio delle fasi fra tensioni/correnti
- Se il test non viene superato, il display visualizza la ragione dell'errore.
- Se il test viene superato, la condizione viene memorizzata nella memoria non volatile ed un messaggio che attesta l'esito positivo viene visualizzato nella pagina informazioni.

- To cancel the command execution press **ESC**.
- To quit command menu press **ESC**.

Wiring test

- The wiring test allows to verify if the connection of the DMG device has been executed properly.
- To be able to execute the test, the device must be connected to an active plant, with the following conditions:
 - three-phase system with all phases presence ($V > 50\text{VAC PH-N}$)
 - current flowing in each phase $> 1\%$ of the CT primary.
 - positive flow of energies (that is a normal plant where the inductive load draws power from the supplier).
- To launch test execution, enter command menu and select the required command per commands menu instructions.
- The test allows to verify the following points:
 - reading of the three phases
 - phase sequence
 - voltage imbalance
 - reverse polarity of each CT
 - mismatch between voltage and current phases.
- If the test does not succeed, the display shows the reason of the failure.
- If instead the test succeeds, then the condition is stored in the non-volatile memory, and a message that states the test successfully completed is shown in the information page.

Caratteristiche tecniche

Alimentazione ausiliaria	
Tensione nominale U_s ①	100 - 440V~ 110 - 250V=
Limiti di funzionamento	90 - 484V~ 93,5 - 300V=
Frequenza	45 - 66Hz
Potenza assorbita/dissipata	3,9VA 3,4W
Tempo di immunità alla microinterruzione	$\geq 50\text{ms}$

Alimentazione ausiliaria versioni D048	
Tensione nominale U_s	12 - 48V=
Limiti di funzionamento	9 - 70V=
Assorbimento massimo	200mA con U_s 12V= 100mA con U_s 24V= 60mA con U_s 48V=
Potenza assorbita/dissipata	2,9W
Tempo di immunità alla microinterruzione (tipico)	$\leq 10\text{ms}$ con U_s 12V= $\leq 30\text{ms}$ con U_s 24V= $\leq 110\text{ms}$ con U_s 48V=

Ingressi voltmetrici	
Tipo di ingresso	Trifase + neutro + GND
Tensione nominale U_e max	690V~ fase-fase 400V~ fase-neutro
Dati d'impiego UL	600V~ fase-fase 347V~ fase-neutro
Campo di misura	20 - 830V~ fase-fase 10 - 480V~ fase-neutro 1 - 480V~ neutro-terra
Campo di frequenza	45 - 66Hz / 360 - 440Hz
Tipo di misura	Vero valore efficace (TRMS)
Modalità di collegamento	Linea monofase, bifase, trifase con o senza neutro e trifase bilanciato

Ingressi amperometrici	
Corrente nominale I_e	1A~ o 5A~
Campo di misura	per scala 5A: 0,010 - 10A~ per scala 1A: 0,002 - 1,2A~
Tipo di ingresso	TA alimentati mediante trasformatore di corrente esterno (bassa tensione) 5A max.
Tipo di misura	Valore efficace (RMS)
Limite termico permanente	+100% I_e
Limite termico di breve durata	50A per 1 secondo
Autoconsumo (per fase)	$\leq 0,3\text{W}$

Accuratezza	
Condizioni di misura	Temperatura $+23^\circ\text{C} \pm 2^\circ\text{C}$
Tensione di fase	$\pm 0,2\%$ (50...480V~) $\pm 0,5$ digit
Tensione concatenata	$\pm 0,2\%$ (80...830V~) $\pm 0,5$ digit
Corrente	$\pm 0,2\%$ (0.1...1.2In) $\pm 0,5$ digit
Energia attiva	Classe 0,5S (IEC/EN 62053-22)
Energia reattiva	Classe 2 (IEC/EN 62053-23)

Technical characteristics

Auxiliary supply	
Rated voltage U_s ①	100 - 440V~ 110 - 250V=
Operating voltage range	90 - 484V~ 93,5 - 300V=
Frequency	45 - 66Hz
Power consumption/dissipation	3.9VA 3.4W
Immunity time for microbreakings	$\geq 50\text{ms}$

D048 versions auxiliary supply	
Rated voltage U_s	12 - 48V=
Operating voltage range	9 - 70V=
Max consimption	200mA with U_s 12V= 100mA with U_s 24V= 60mA with U_s 48V=
Power consumption/dissipation	2.9W
Immunity time for microbreakings (typical)	$\leq 10\text{ms}$ with U_s 12V= $\leq 30\text{ms}$ with U_s 24V= $\leq 110\text{ms}$ with U_s 48V=

Voltage inputs	
Type of input	Three phase + neutral + GND
Maximum rated voltage U_e	690V~ phase-phase 400V~ L-N
UL rating	600V~ phase-phase 347V~ L-N
Measurement range	20 - 830V~ L-L 10 - 480V~ L-N 1 - 480V~ N-GND
Frequency range	45 - 66Hz / 360 - 440Hz
Method of measuring	True RMS value
Method of connection	Single-phase, two-phase, three-phase with or without neutral or balanced three-phase system.

Current inputs	
Rated current I_e	1A~ or 5A~
Measuring range	for 5A scale: 0.010 - 10A~ for 1A scale: 0.002 - 1.2A~
Type of input	CT supplied by an external current transformer (low voltage). Max. 5A
Measuring method	True RMS value
Overload capacity	+100% I_e
Overload peak	50A for 1 second
Burden (per phase)	$\leq 0.3\text{W}$

Accuracy	
Measuring conditions	Temperature $+23^\circ\text{C} \pm 2^\circ\text{C}$
Voltage (phase to neutral)	$\pm 0,2\%$ (50...480V~) $\pm 0,5$ digit
Voltage (phase to phase)	$\pm 0,2\%$ (80...830V~) $\pm 0,5$ digit
Current	$\pm 0,2\%$ (0.1...1.2In) $\pm 0,5$ digit
Active energy	Class 0.5S (IEC/EN 62053-22)
Reactive energy	Class 2 (IEC/EN 62053-23)

Errori addizionali		Additional errors	
Temperatura	0.05%/°K per V, A, W	Temperature	0.05%/°K per V, A, W
Condizioni ambientali		Ambient conditions	
Temperatura d'impiego	-20 - +60°C	Operating temperature	-20 - +60°C
Temperatura di stoccaggio	-30 - +80°C	Storage temperature	-30 - +80°C
Umidità relativa	<80% (IEC/EN 60068-2-78)	Relative humidity	<80% (IEC/EN 60068-2-78)
Inquinamento ambiente massimo	Grado 2	Maximum pollution degree	Degree 2
Categoria di misura	III	Measurement category	III
Categoria di sovratensione	3	Overvoltage category	3
Altitudine	≤2000m	Altitude	≤2000m
Sequenza climatica	Z/ABDM (IEC/EN 60068-2-61)	Climatic sequence	Z/ABDM (IEC/EN 60068-2-61)
Resistenza agli urti	10g (IEC/EN 60068-2-27)	Shock resistance	10g (IEC/EN 60068-2-27)
Resistenza alle vibrazioni	0.7g (IEC/EN 60068-2-6)	Vibration resistance	0.7g (IEC/EN 60068-2-6)
Tensione di isolamento		Insulation voltage	
Tensione nominale d'isolamento Ui	690V~	Rated insulation voltage Ui	690V~
Tensione nominale di tenuta a impulso Uimp	9.5kV	Rated impulse withstand voltage Uimp	9.5kV
Tensione di tenuta a frequenza d'esercizio	5,2kV	Power frequency withstand voltage	5,2kV
Conessioni circuito alimentazione/misura tensioni		Auxiliary supply and voltage input connections	
Tipo di morsetti	A vite (estraibili)	Type of terminal	Screw (removable)
N° morsetti	5 per controllo tensione 2 per alimentazione	Number of terminals	5 for voltage inputs 2 for Aux supply
Sezione conduttori (min e max)	0,2 - 2,5 mmq (24 - 12 AWG)	Conductor cross section (min... max)	0.2...2.5 mm² (24 - 12 AWG)
Coppia di serraggio morsetti	0,5 Nm (4.5 lbin)	Tightening torque	0.5 Nm (4.5 lbin)
Conessioni circuito misura correnti		Current Input connections	
Tipo di morsetti	A vite (fissi)	Type of terminal	Screw (fixed)
N° morsetti	8 per connessioni TA esterni	Number of terminals	8 for external CT connection
Sezione conduttori (min e max)	0,2 - 4 mmq (26 - 10 AWG)	Conductor cross section (min... max)	0.2...4 mm² (26 - 10 AWG)
Coppia di serraggio mors.	0.8 Nm (7 lbin)	Tightening torque	0.8 Nm (7 lbin)
Contenitore (DMG900)		Housing (DMG900)	
Materiale	Poliammide RAL 7035	Material	Polyamide RAL7035
Esecuzione	Da incasso secondo IEC61554	Version	Flush mount per IEC 61554
Dimensioni L x H x P	96 x 96 x 80mm	Dimension w x h x d	96 x 96 x 80 mm
Dimensioni foratura pannello	92 x 92mm	Cutout	92 x 92 mm
Grado di protezione	IP54 frontale IP20 contenitore e morsetti	Degree of protection	IP54 on front IP20 housing and terminals
Peso	530g	Weight	530g

Solo per DMG900 T

Interfaccia seriale RS485	
Baud-rate	Programmabile 1200 - 38400 bps
Interfaccia seriale RS232	
Baud-rate	Programmabile 1200 - 38400 bps
Connessione porta RS485	
Connessione	Morsetti estraibili
Numero di morsetti	4
Sezione conduttori (min e max)	0,2...1,5 mmq (28÷14 AWG)
Coppia di serraggio	0,18 Nm (1,7 LBin)
Connessione porta RS232 (DMG900T)	
Connessione	RJ11 6/6 (cavo 51C2)
Contenitore	
Montaggio	Guida 35mm (EN60715) oppure a vite a mezzo clip estraibili
Materiale	Poliammide RAL 7035
Grado di protezione	IP20 contenitore e morsetti
Peso	550g
Omologazioni e conformità	
Omologazioni	cULus
Conformità a norme	IEC/EN 61010-1 IEC/EN 61000-6-2 IEC/EN 61000-6-3 UL508 CSA C22.2-N°14
UL « Marking »	Use 60°C/75°C copper (CU) conductor only
Circuito alimentazione/misura tensioni RS485 (solo DMG900)	AWG Range: 24 - 12 AWG stranded or solid Field Wiring Terminals Tightening Torque: 4.5lb.in
Circuito misura correnti solo DMG900	AWG Range: 26 - 10 AWG stranded or solid Field Wiring Terminals Tightening Torque: 7lb.in "For use on a flat surface of a Type 1 Enclosure"
ⓘ Alimentazione ausiliaria prelevata da un sistema con tensione fase-neutro ≤300V	

DMG900T only

RS485 Serial interface	
Baud-rate	Programmabile 1200...38400 bps
RS232 Serial interface	
Baud-rate	Programmabile 1200...38400 bps
RS485 port connection	
Connection	Plug in/Removable termina type
Number of terminals	4
Cable cross section (min... max)	0.2...1.5 mm² (24...12 AWG)
Tightening torque	0.18 Nm (1.7 lbin)
RS232 port connection	
Connection	RJ11 6/6 (51C2 cable)
Housing	
Mounting / Fixing	on 35mm DIN rail (EN60715) or by screws using extractible clips
Material	Polyamide RAL7035
Degree of protection	IP20 housing and terminals
Weight	550g
Certifications and compliance	
Certifications	cULus
Reference standards	IEC/EN 61010-1 IEC/EN 61000-6-2 IEC/EN 61000-6-3 UL508 CSA C22.2-N°14
UL Marking	Use 60°C/75°C copper (CU) conductor only
Auxiliary supply and voltage input RS485 (DMG900T only)	AWG Range: 24 - 12 AWG stranded or solid Field Wiring Terminals Tightening Torque: 4.5lb.in
Current Input DMG900 only	AWG Range: 26 - 10 AWG stranded or solid Field Wiring Terminals Tightening Torque: 7lb.in "For use on a flat surface of a Type 1 Enclosure"
ⓘ Auxiliary supply connected to a line with a phase-neutral voltage ≤300V	

Installazione DMG900

- DMG900 è destinato al montaggio da incasso secondo IEC61554.
- Inserire il multimetro nel foro del pannello dalla parte frontale, accertandosi che la guarnizione sia posizionata correttamente fra il pannello e la cornice dello strumento.
- Dall'interno del quadro, per ciascuna delle quattro clips di fissaggio, posizionare la clip in una delle due guide laterali, premendo successivamente sullo spigolo della clip in modo da agganciare a scatto anche la seconda guida.
- Spingere la clip in avanti facendo pressione sulle sue pareti laterali e facendole scorrere sulle guide fino che le apposite alette deformabili premono al massimo possibile contro la superficie interna del pannello.



- Ripetere l'operazione per le quattro clips.
- Nel caso si renda necessario smontare l'apparecchio, sollevare l'aletta centrale delle clips in modo da liberare il millerighe, quindi farle scorrere indietro sulle guide fino a sfilarle.
- Per i collegamenti elettrici fare riferimento agli schemi di connessione riportati nell'apposito capitolo e alle prescrizioni riportate nella tabella delle caratteristiche tecniche.
- Una volta terminata i collegamenti elettrici, è possibile posizionare i coprimorsetti in dotazione. Questi coprimorsetti sono sigillabili, impedendo la manomissione dello strumento e l'accesso ai morsetti di collegamento.
- Per montare i coprimorsetti inserire i ganci nell'apposita sede ed esercitare una lieve pressione fino a che si agganciano. Attenzione all'abbinamento fra la morsettiera ed il relativo coprimorsetto.

DMG900 Installation

- DMG900 is designed for flush-mount installation according to IEC 61554.
- Insert the device into the panel hole, making sure that the gasket is properly positioned between the panel and the device front frame.
- From inside the panel, for each four of the fixing clips, position the clip in one of the two sliding guide, then press on the clip corner until the second guide snaps in.
- Push the clip forward pressing on its side and making it slide on the guides until it presses completely on the internal surface of the panel.

- Repeat the same operation for the four clips.
- In case it is necessary to dismount the multimeter, lift the central lever of the clip in order to release it, then pull backward on the guides until it slips off.
- For the electrical connection see the wiring diagrams in the dedicated chapter and the requirements reported in the technical characteristics table.
- Once the wiring is completed, it is possible to mount the terminal covers supplied with the instrument. These terminal covers are sealable, making impossible the tampering of the instrument and/or the access to the screw terminals.
- To install the terminal covers insert the side hooks into their housing and apply a light pressure until they snaps in. Be aware of the match between the terminal block and the proper terminal cover.



- Il blocco si ottiene inserendo l'apposito filo e sigillo nell'occhiello ricavato agli angoli esterni del coprimorsetto.

- The locking of the terminal covers must be done inserting the proper wire in the side loops and applying the seal.

Installazione DMG900T

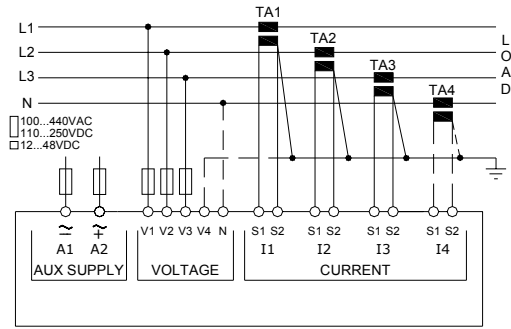
- DMG900T è destinato al montaggio interno quadro su guida DIN 35mm (EN60715), oppure a vite a mezzo clip estraibili.
- Per quanto riguarda le connessioni elettriche di misura ed il posizionamento dei coprimorsetti, fare riferimento al capitolo precedente a riguardo del DMG900.

DMG900T Installation

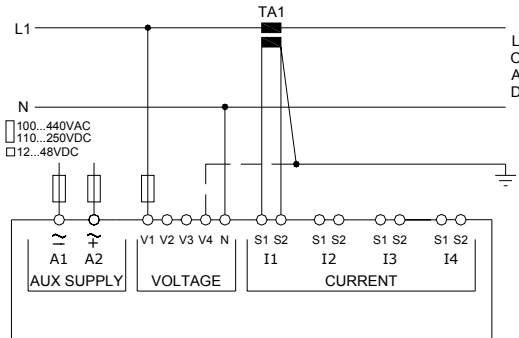
- The DMG900T is designed for on 35mm DIN rail (EN60715) or by screws using extractible clips.
- For electrical wiring and terminal cover installation, please see previous chapter referred to DMG900.

DMG900-DMG900T - Schemi di connessione

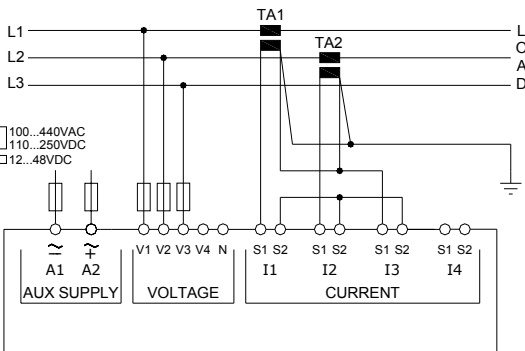
Connessione trifase con o senza neutro, V4 e corrente di neutro
3-phase connection whit or without neutral, V4 and neutral current
P01.07 = L1-L2-L3-N L1-L2-L3



Connessione monofase con o senza V4
Single-phase connection whit or without V4
P01.07 = L1-N

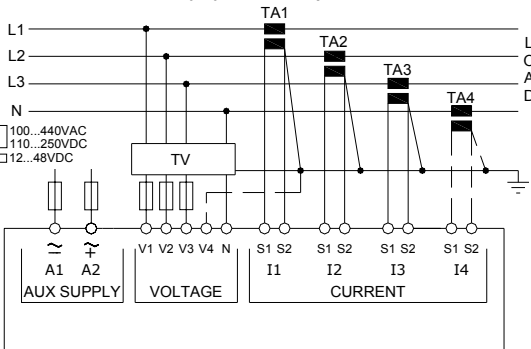


Connessione ARON 3 fasi senza neutro, con o senza V4
ARON connection 3-phase without neutral, whit or without V4
P01.07 = L1-L2-L3



Connessione trifase con neutro mediante TV con o senza V4 e corrente di neutro
3 phase connection with neutral via TV, whit or without V4 and neutral current

Impostare P01.04, P01.05 e P01.06 – Set P01.04, P01.05 and P01.06
P01.07 = L1-L2-L3-N



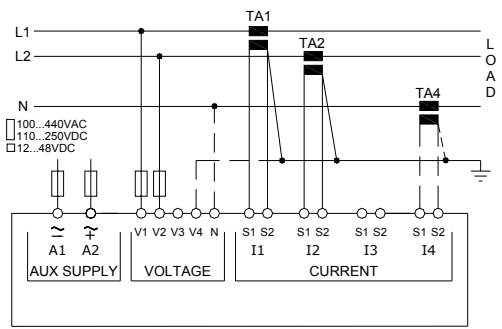
NOTE

Fusibili raccomandati:

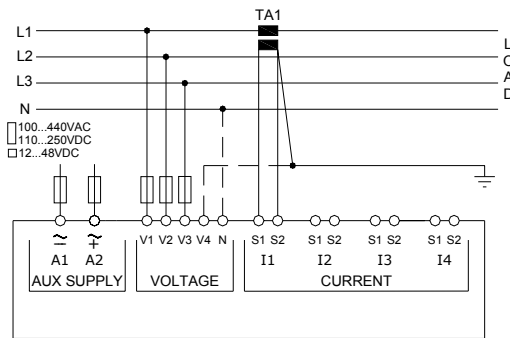
- Alimentazione ausiliaria: F1A (rapido)
- Alimentazione ausiliaria versione D048: T2A (ritardato)
- Ingressi misura tensione: F1A (rapido)

DMG900-DMG900T Wiring diagrams

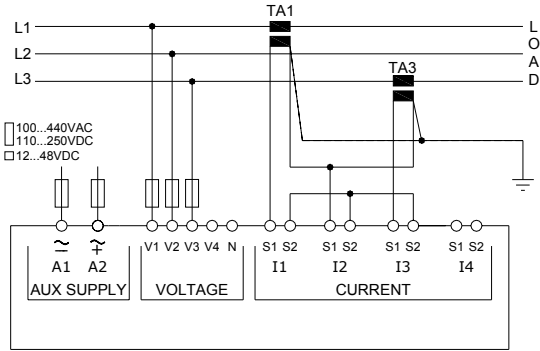
Connessione bifase con o senza V4 e corrente di neutro
2-phase connection whit or without V4 and neutral current
P01.07 = L1-N-L2



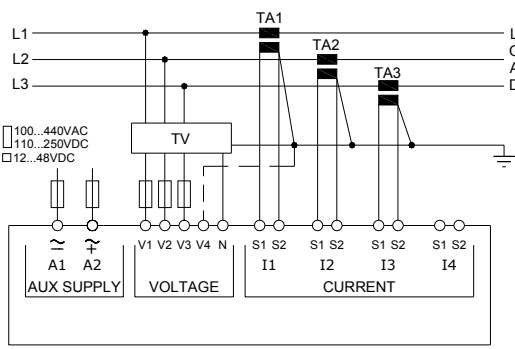
Connessione trifase bilanciata con o senza neutro e V4
Balanced 3-phase connection whit or without neutral and V4
P01.07 = L1-L2-L3-N-BIL L1-L2-L3-BIL



Connessione ARON 3 fasi senza neutro, con o senza V4
ARON connection 3-phase without neutral, whit or without V4
P01.07 = L1-L2-L3



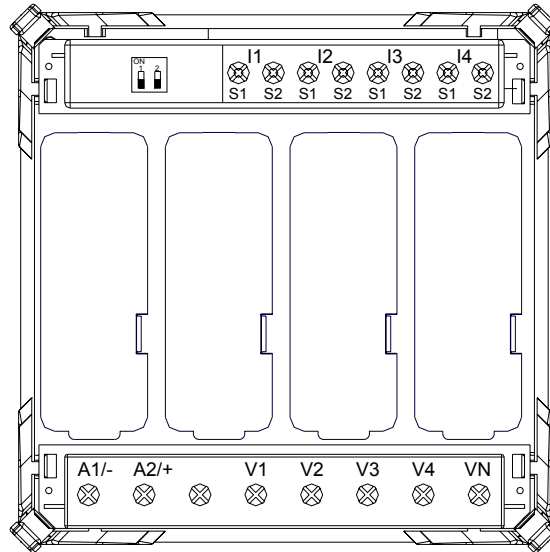
Connessione trifase senza neutro mediante TV con o senza V4
3 phase connection without neutral via TV, whit or without V4
Impostare P01.04, P01.05 e P01.06 – Set P01.04, P01.05 and P01.06
P01.07 = L1-L2-L3



NOTES

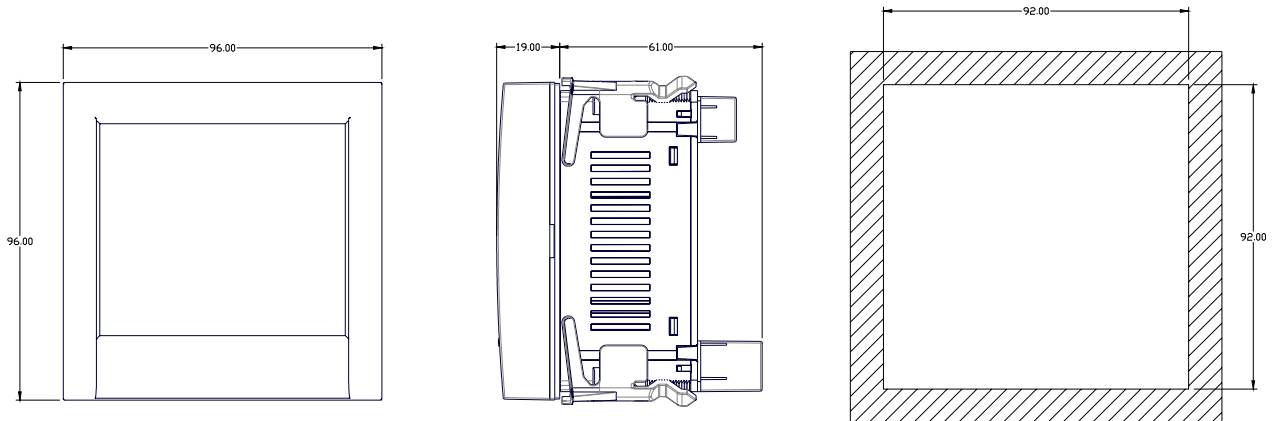
Recommended fuses:

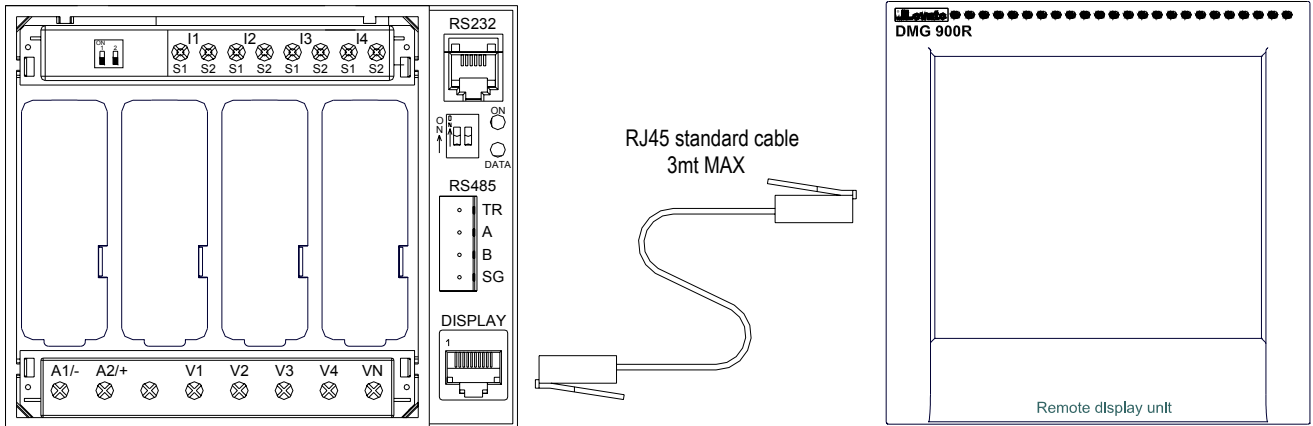
- Aux supply: F1A (fast)
- D048 version aux supply: T2A (timed)
- Measure inputs voltage: F1A (fast)



Dimensioni meccaniche DMG900 (mm)

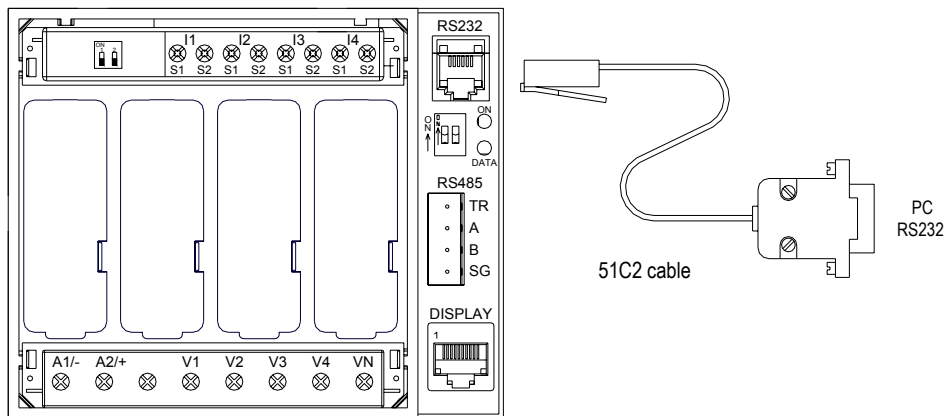
DMG900 Mechanical dimensions (mm)





Connessione con PC

Connection with PC



Connessione mediante RS485

RS485 connection

