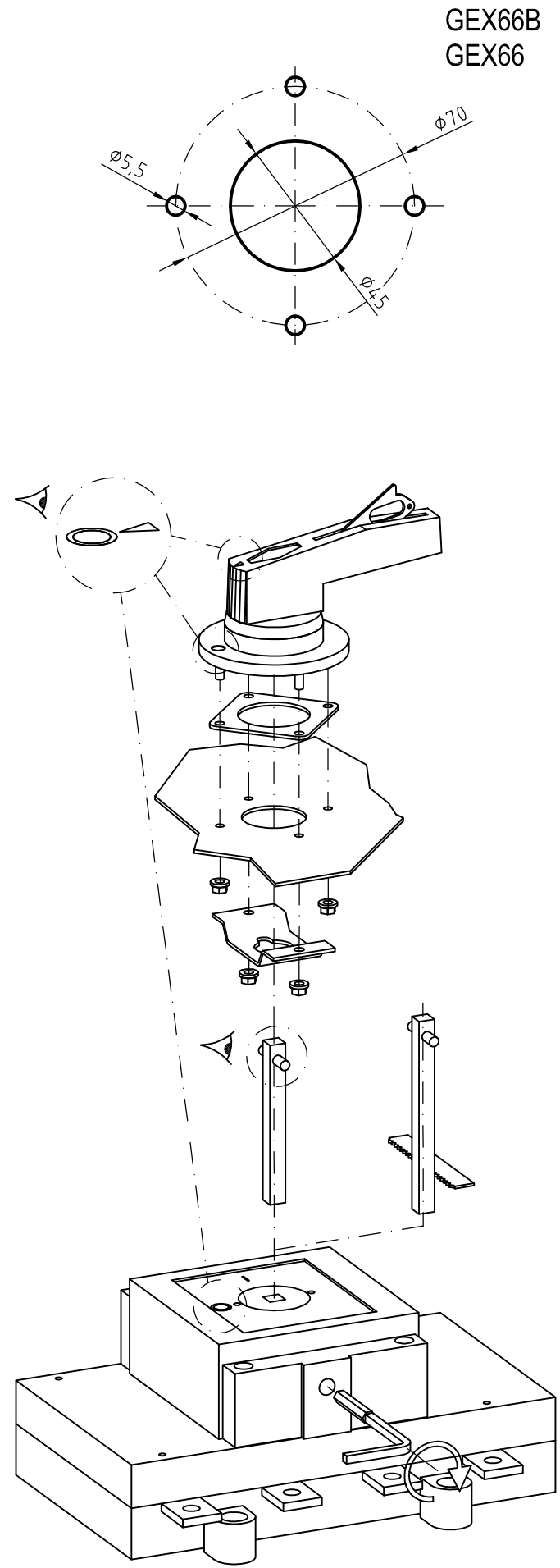
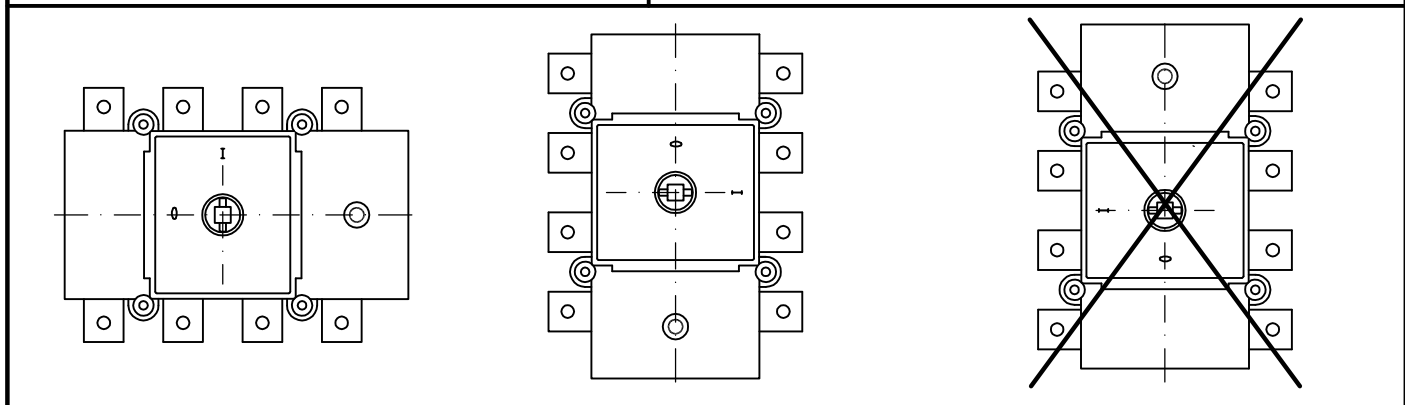
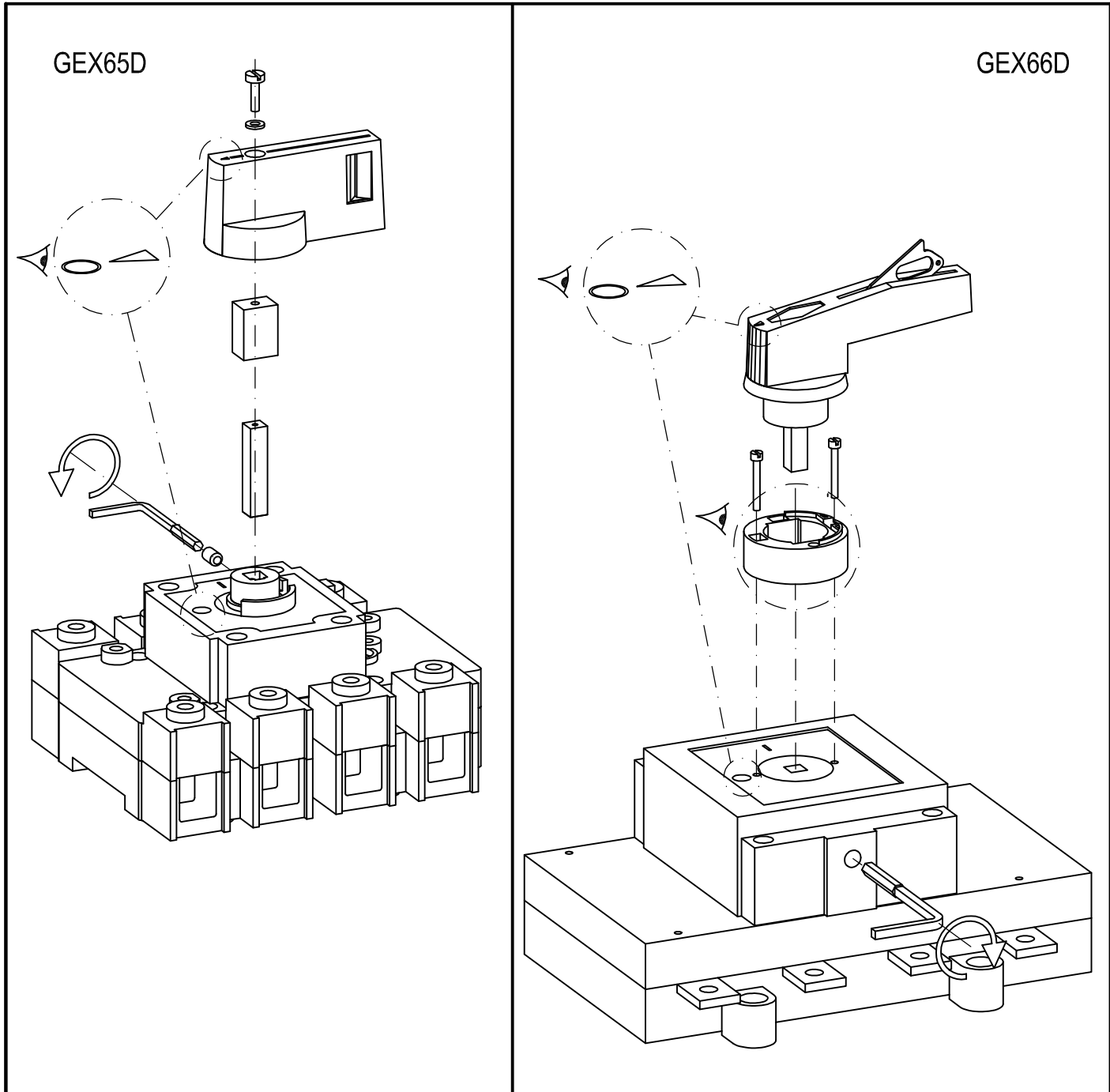


41272039
12681GBDE11 10

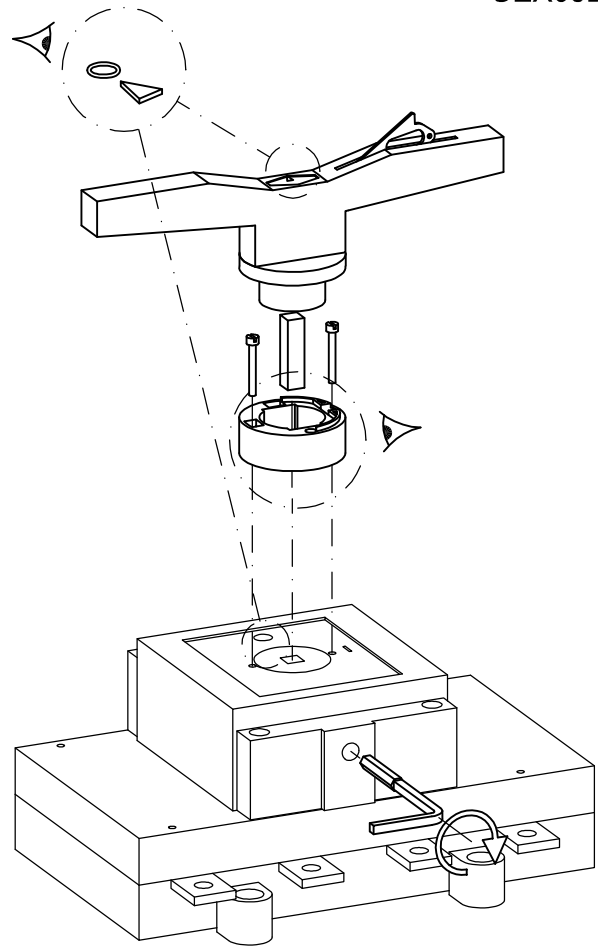


LOVATO ELECTRIC S. P. A.
24020 GORLE (BERGAMO) ITALIA
VIA DON E. MAZZA, 12
TEL. 035 4282111
TELEFAX(Nazionale): 035 4282200
TELEFAX(International): +39 0354282400
E-mail: info@LovatoElectric.com
Web: www.LovatoElectric.com

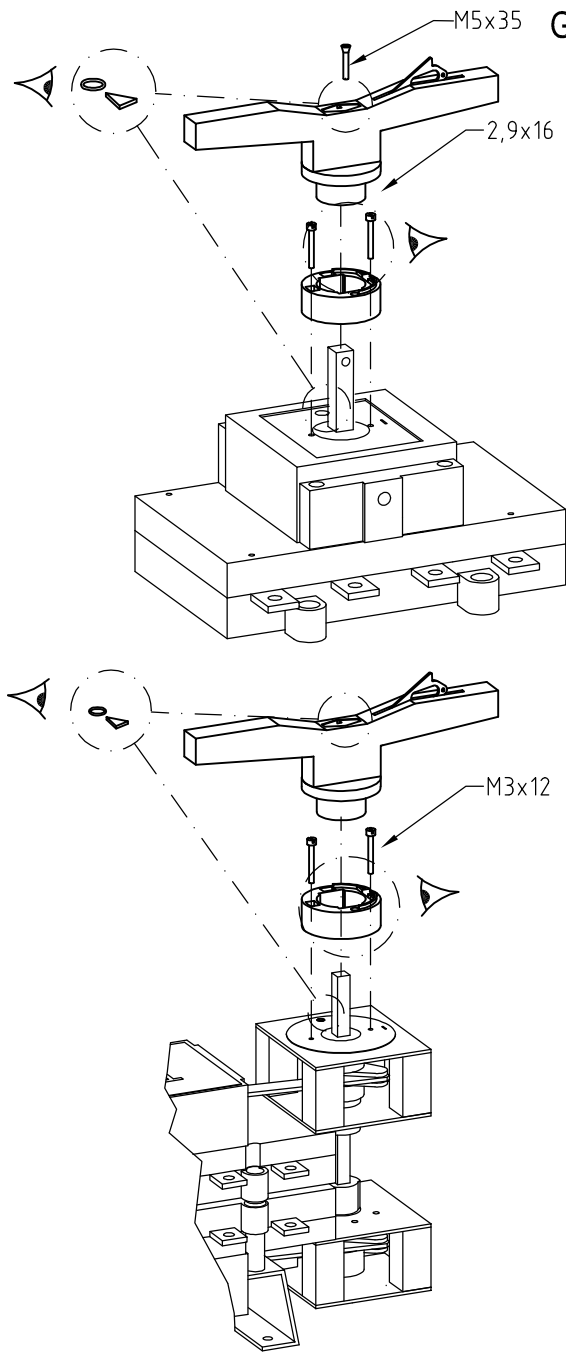
- I ISTRUZIONI DI MONTAGGIO
 - GB ASSEMBLY INSTRUCTIONS
 - D ANWEISUNG
 - E INSTRUCCIONES DE MONTAJE
- GEX6...



GEX67D
GEX68D

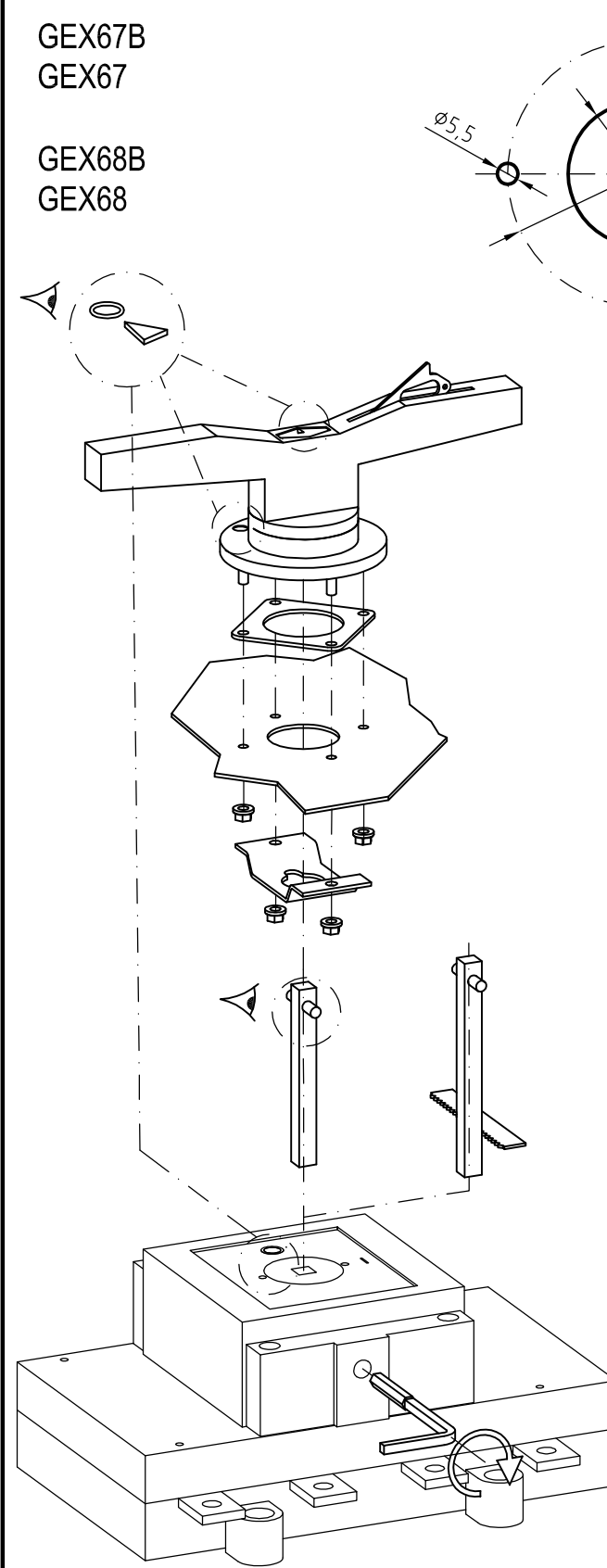


GEX69D

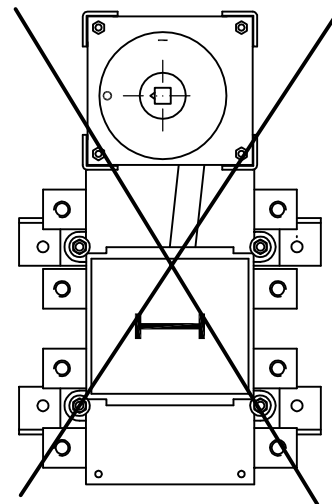
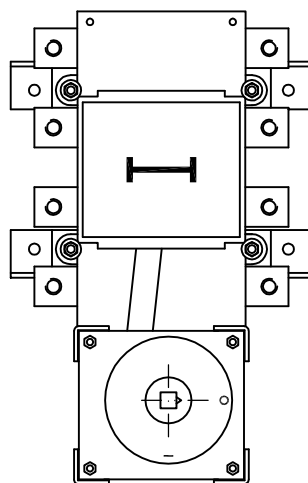
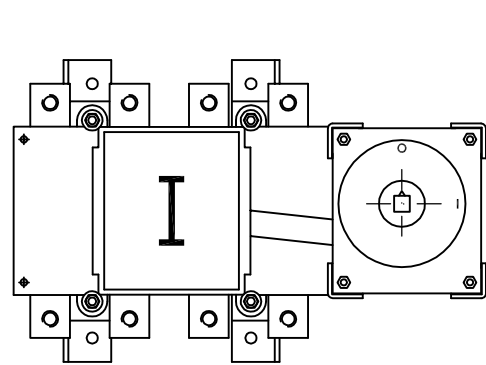
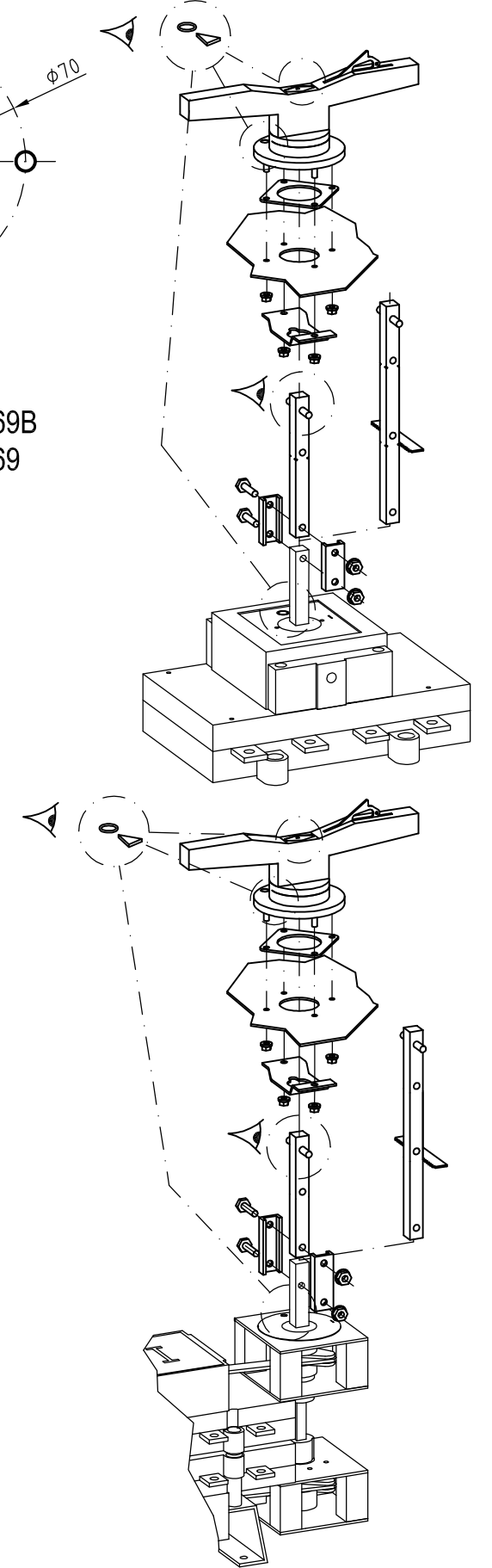


GEX67B
GEX67

GEX68B
GEX68



GEX69B
GEX69



ATTENZIONE!! Questo apparecchio deve essere installato da personale qualificato, nel rispetto delle vigenti normative impiantistiche allo scopo di evitare danni a persone o cose. Per gli esatti limiti d'impiego consultare il catalogo.

WARNING!! This equipment is to be installed by qualified persons, to prevent damages or safety hazards. Refer to our catalogue for the correct operational limits.

ACHTUNG!! Um Personen- und Sachschaden zu vermeiden darf dieses Gerät nur von fachkundigen Personal, unter Berücksichtigung der jeweils geltenden Vorschriften, installiert werden. Für der Arbeitsbereich-Werte bitte in Katalog nachschauen.

ATENCIÓN!! Este aparato debe ser instalado por personal cualificado, respecto a la normativa de instalación vigente, con la finalidad de evitar daños a personas y cosas. Para verificar los límites exactos de empleo consultar el catálogo.