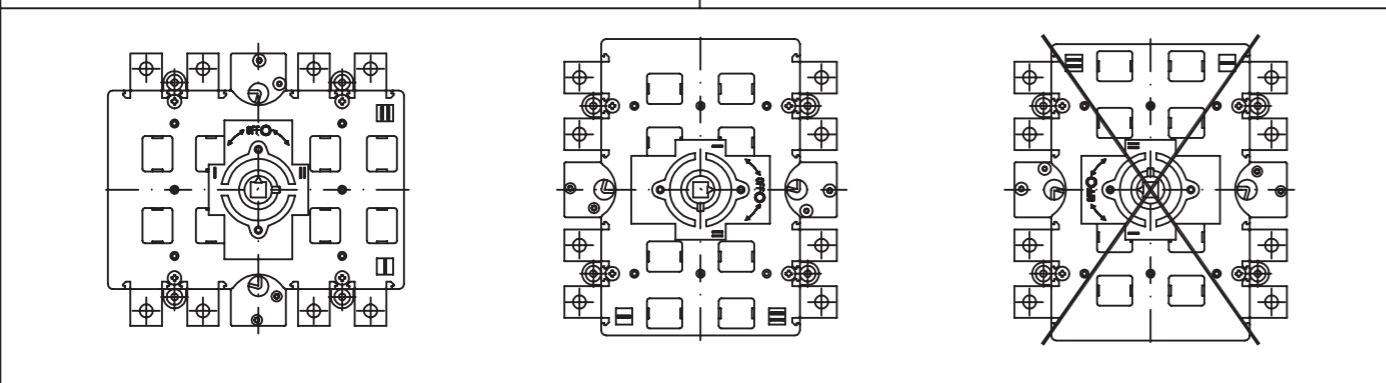
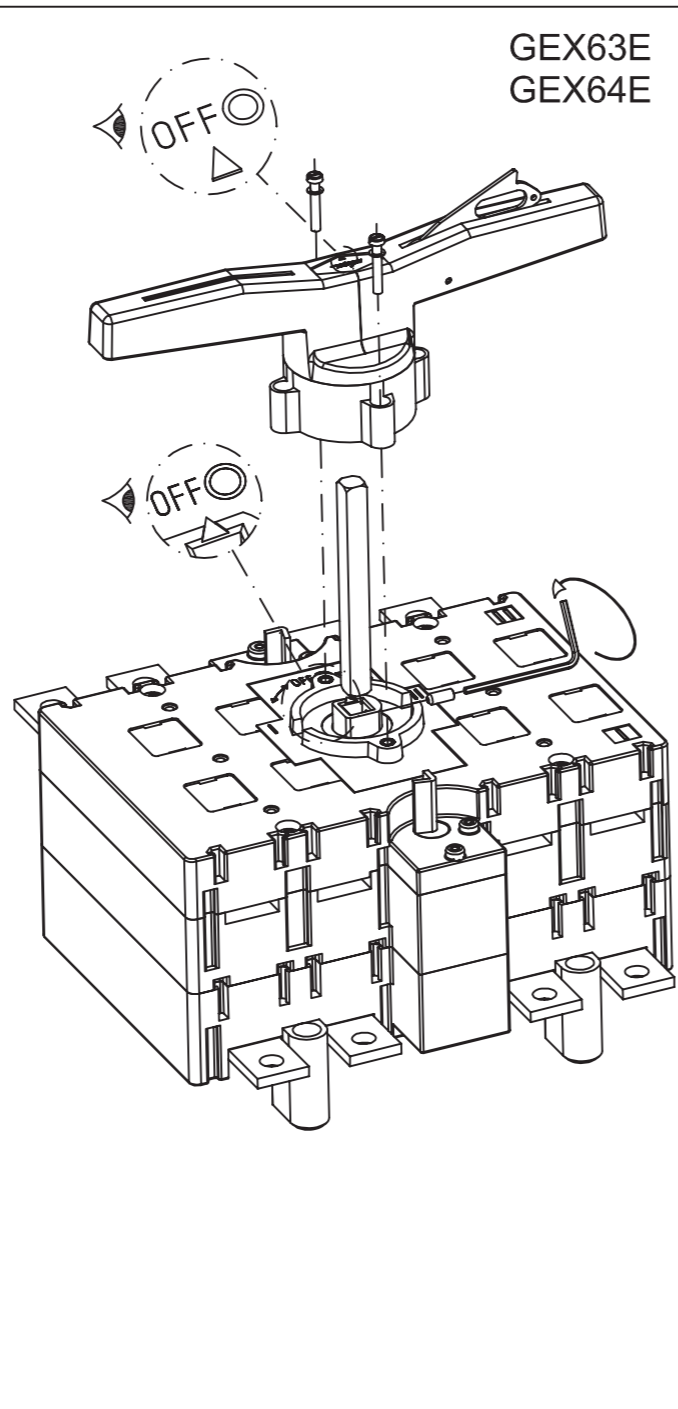
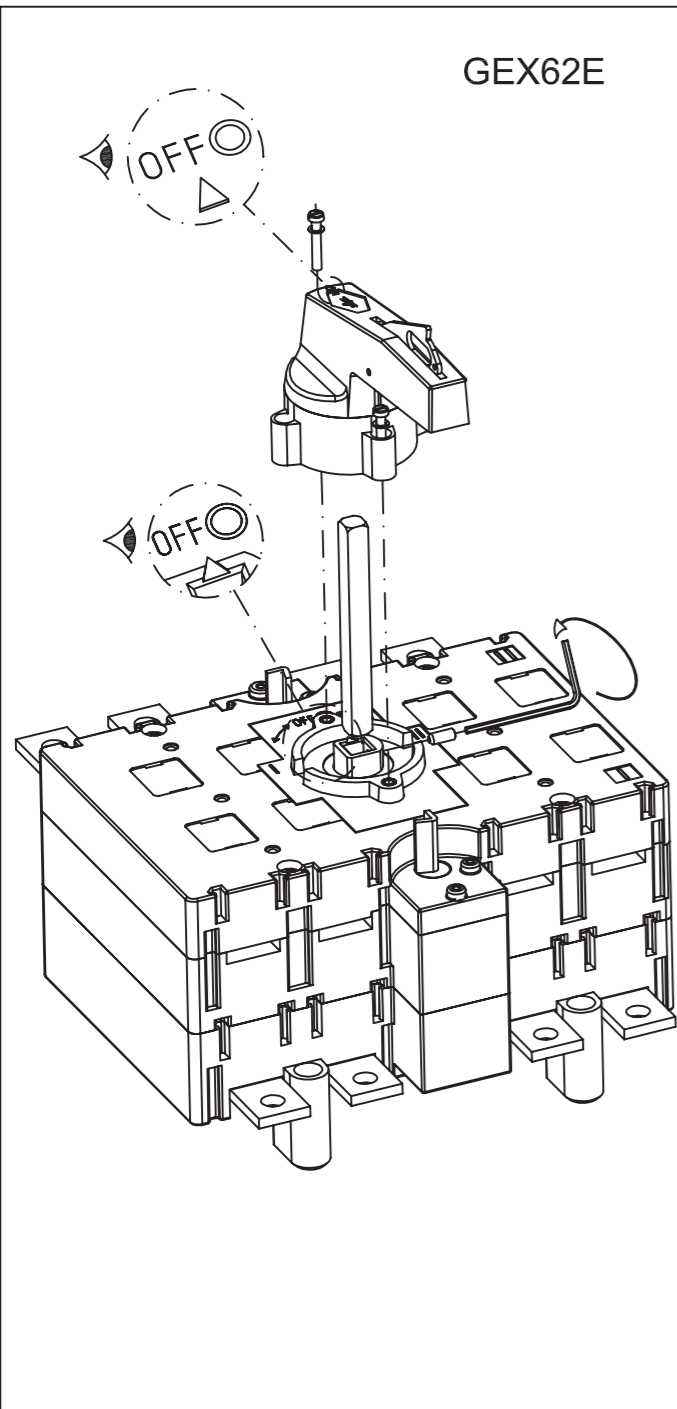
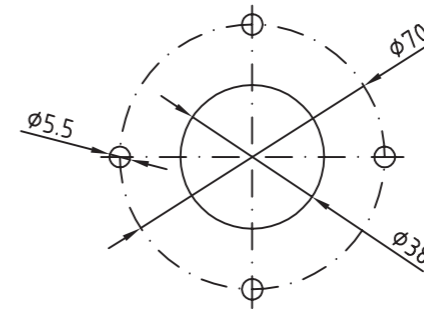


- ① ISTRUZIONI DI MONTAGGIO
- ② ASSEMBLY INSTRUCTIONS
- ③ ANWEISUNG
- ④ INSTRUCCIONES DE MONTAJE

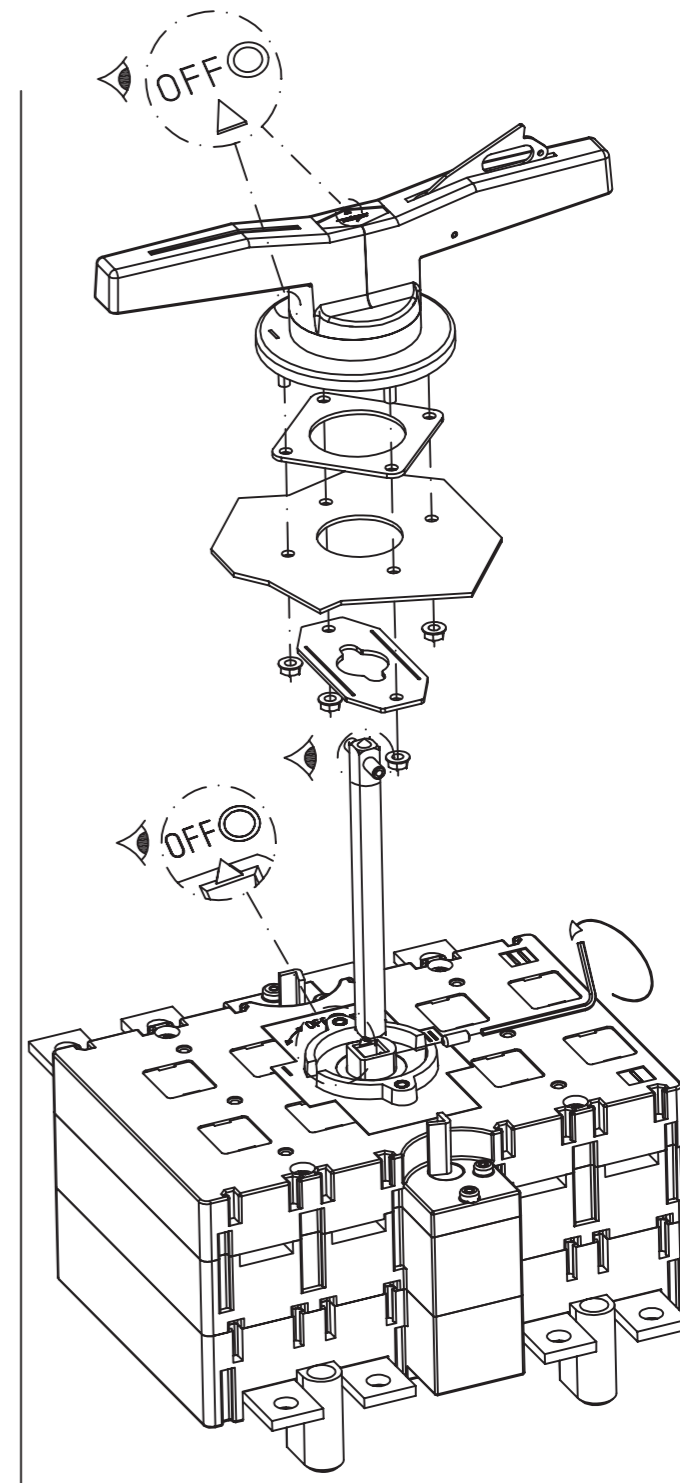
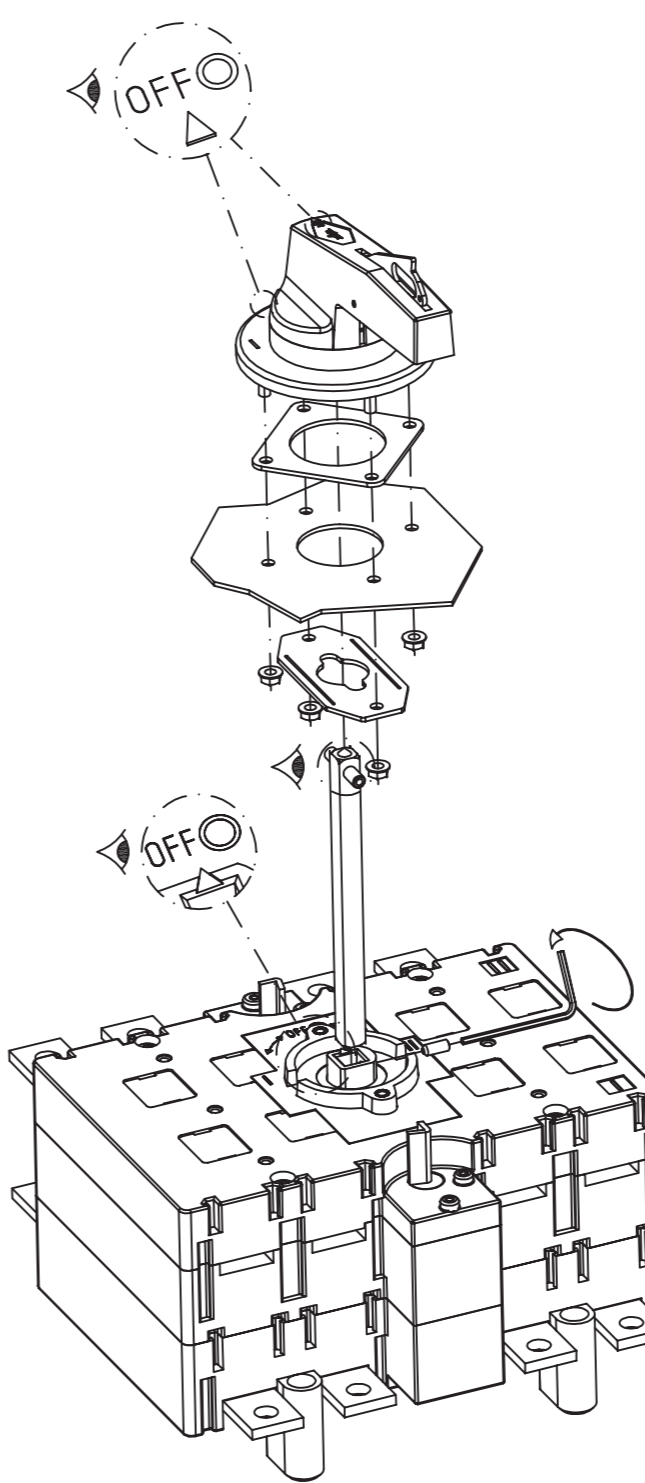
GEX6...

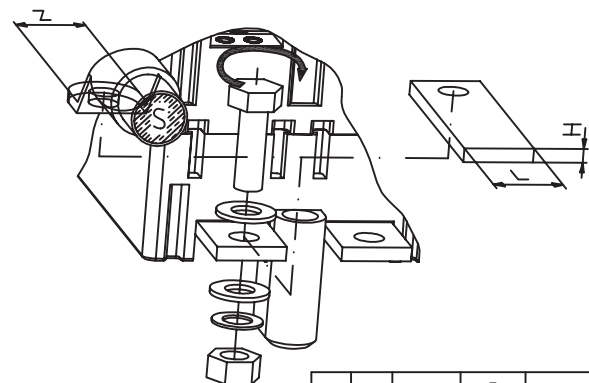
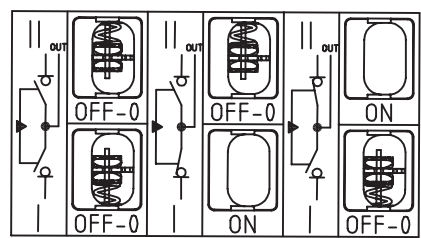
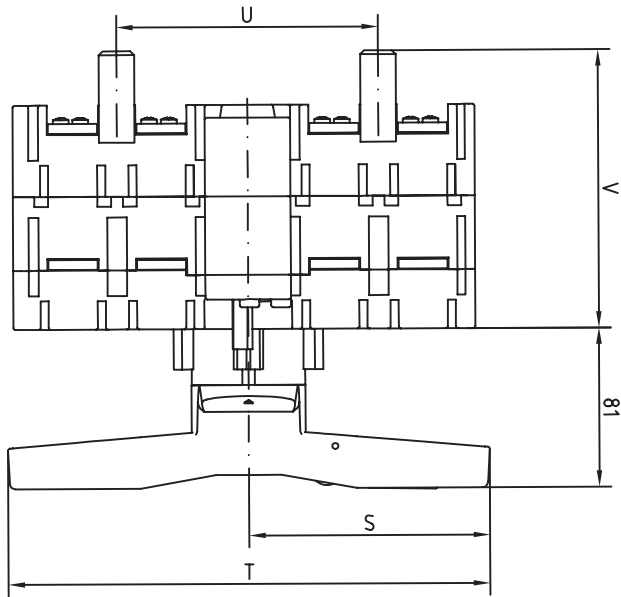
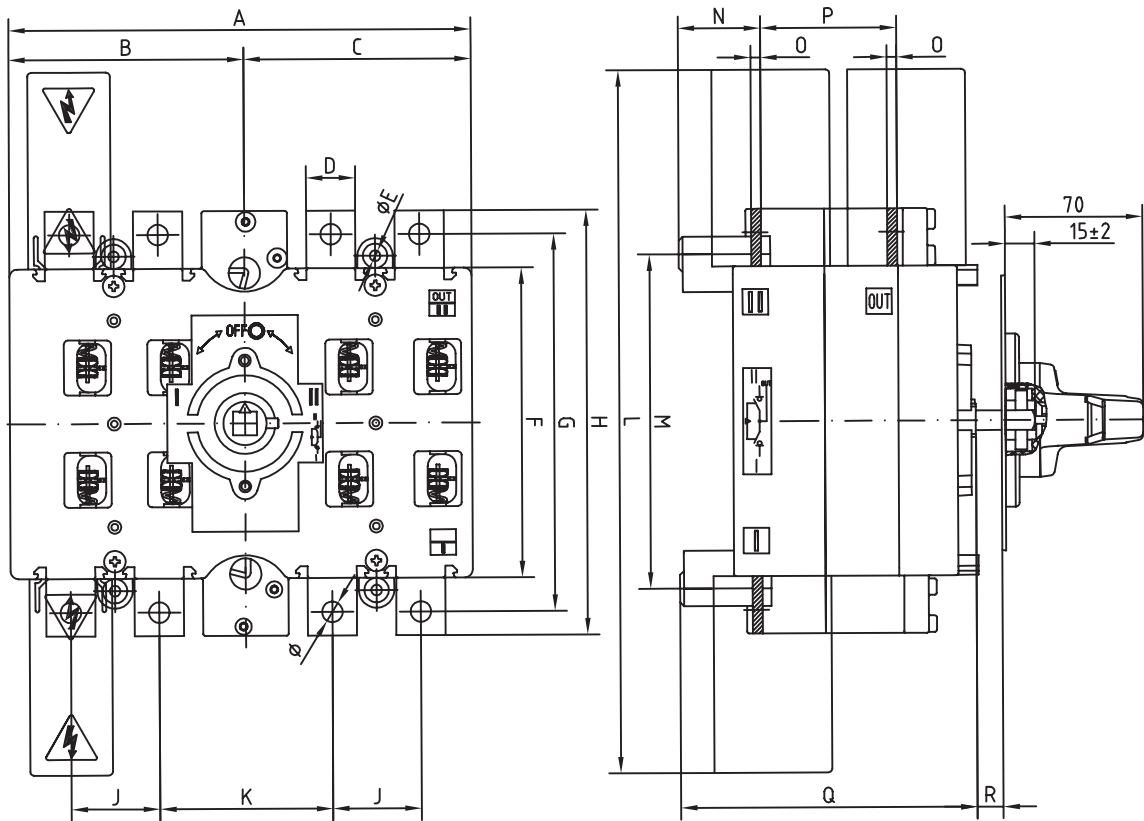


GEX62C



GEX63C  
GEX64C





Grandezza Size Grosse Tamaño	I <sub>th</sub>	A		B		C	D	E	F	G	H	J	K	L	M	N	O	P	Q	R		S	T	U	V	φ	T	M	S max. (Cu) mm <sup>2</sup>	Z max.	H max. L max. (Cu) mm (Cu) mm				
		3P	4P	3P	4P															Max	Min										Z max.	H max.	L max.		
GE0201E	200A																																		
GE0250E	250A																																		
GE0315E	315A	235		119.5		115.5	25	5.5	157	192	216	45	88	357	170	42	3	67	151	305	7	105	-	133	142	10.5	M10	24	240	31	2x5	30*			
GE0400E	400A																																		
GE0500E	500A																																		
GE0630E	630A	321		162		159	40	7	232	282	312	65	121	482	247	46	5	87	180	290	7	-	245	186	171	12.5	M12	45	2x240	45	2x6	45			
GE0800E	800A																																		
GE1000E	1000A	424		210		214	50	9	295	375	419	85	163	595	315	57	6	88	208	275	7	-	360	248	199	14.5	M14	55	-	-	2x10	60			
GE1250E	1250A																																		

**ATTENZIONE!**  
 Questi apparecchi devono essere installati da personale qualificato, nel rispetto delle vigenti normative impiantistiche, allo scopo di evitare danni a persone o cose.  
 I prodotti descritti in questo documento sono suscettibili in qualsiasi momento di evoluzioni o modifiche. Le descrizioni ed i dati a catalogo non possono pertanto avere alcun valore contrattuale.

**WARNING!**  
 This equipment must be installed by qualified personnel, complying with current standards, to avoid damages or safety hazards. Products illustrated herein are subject to alterations and changes without prior notice. Technical data and descriptions in the documentation are accurate to the best of our knowledge, but no liabilities for errors, omissions, or contingencies arising therefrom are accepted.

**ACHTUNG!**  
 Um Personen- und Sachschäden zu vermeiden, dürfen diese Geräte nur von fachkundigem Personal, unter Berücksichtigung der jeweils geltenden Vorschriften, installiert werden. Die in diesem Katalog gezeigten Produkte können jederzeit ohne Vorankündigung geändert werden. Technische Daten und Beschreibungen sind richtig und wurden nach bestem Wissen und Gewissen erstellt, sind aber nicht vertraglich bindend.

**ATENCIÓN!**  
 Este equipo debe ser instalado por personal cualificado de acuerdo con la normativa vigente, para evitar daños a personas o cosas. Los productos especificados a continuación pueden sufrir cambios o modificaciones sin previo aviso. Las descripciones y datos de este catálogo no tienen valor contractual.