

- ① ISTRUZIONI DI MONTAGGIO
- ② ASSEMBLY INSTRUCTIONS
- ③ ANWEISUNG
- ④ INSTRUCCIONES DE MONTAJE

GE...



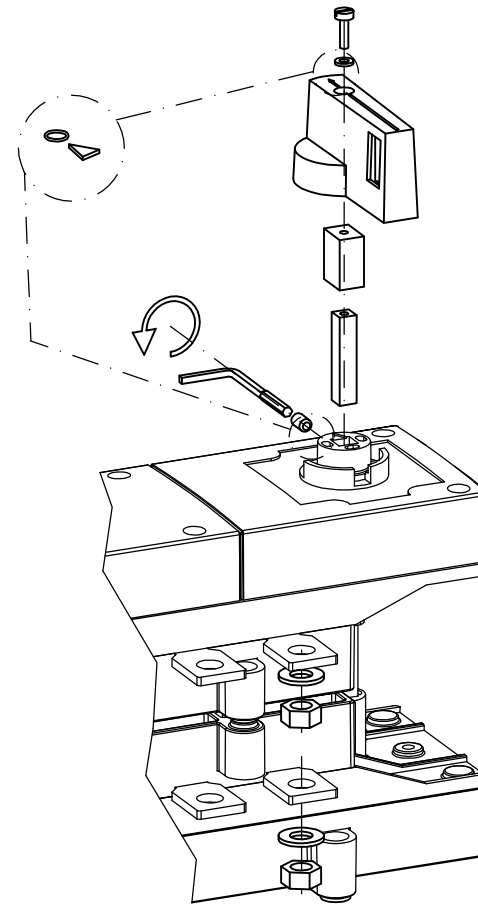
Max. 400
Min. 15

Grandezza Size Grosse Tamaño	I _{th}	A		B		φT	M	S max. (Cu)mm ²	H max. (Cu)mm	L max. (Cu)mm
GE0160E	160	181	192	53	64	M8	13	95	5	25

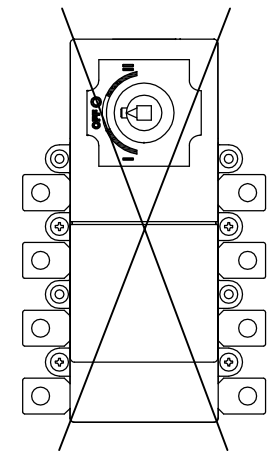
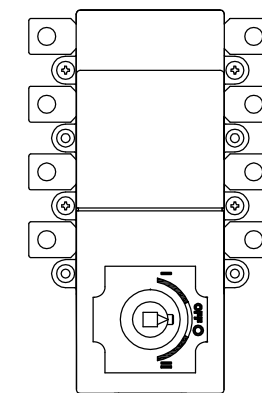
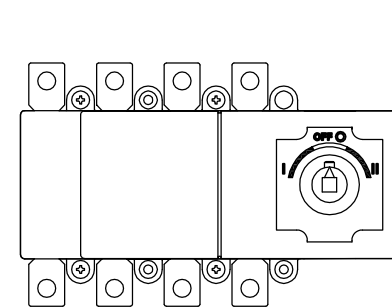
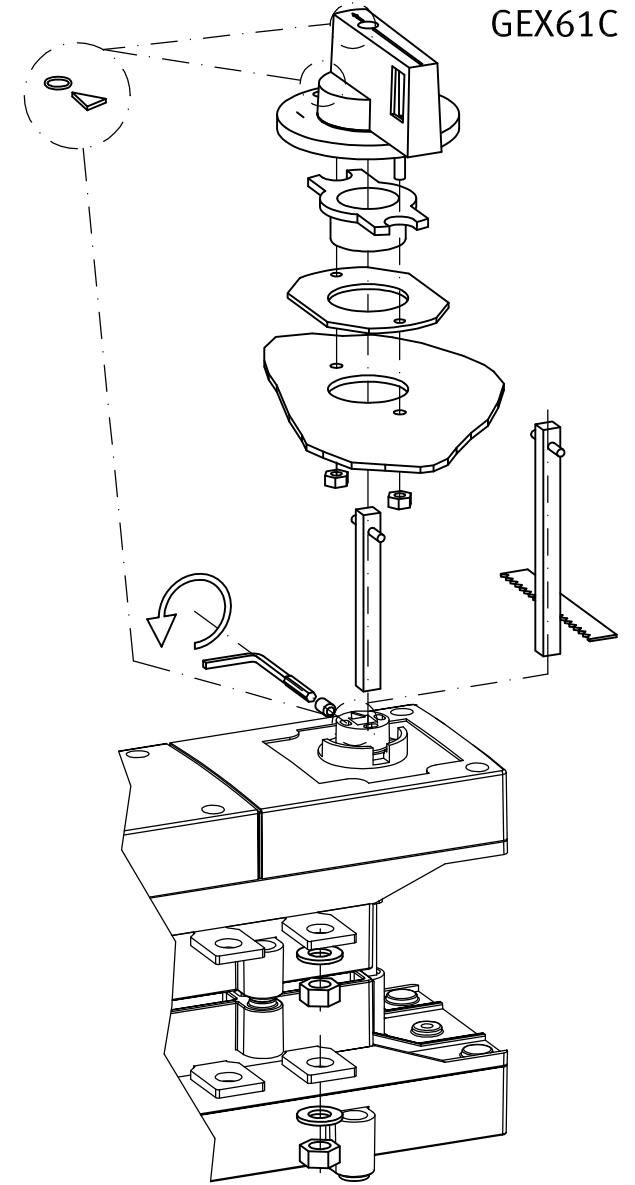
Max. 400
Min. 15

Grandezza Size Grosse Tamaño	I _{th}	A		B	C	φT	M	S max. (Cu)mm ²	Z max.	H max. (Cu)mm	L max. (Cu)mm		
GE0200E	200	181	192	53	64	-	11,8	M10	18	120	30	5	30

GEX61E



GEX61C



ATTENZIONE!! Questo apparecchio deve essere installato da personale qualificato, nel rispetto delle vigenti normative impiantistiche allo scopo di evitare danni a persone o cose. Per gli esatti limiti d'impiego consultare il catalogo.

WARNING!! This equipment is to be installed by qualified persons, to prevent damages or safety hazards. Refer to our catalogue for the correct operational limits.

ACHTUNG!! Um Personen-und Sach-schaden zu vermeiden darf dieses Gerät nur von fachkundigen Personal, unter Berücksichtigung der jeweils geltenden Vorschriften, installiert werden. Für der Arbeitsbereich-Werte bitte in Katalog nachschauen.

ATENCIÓN!! Este aparato debe ser instalado por personal cualificado, respecto a la normativa de instalacion vigente, con la finalidad de evitar daños a personas y cosas. Para verificar los límites exactos de empleo consultar el catálogo.