



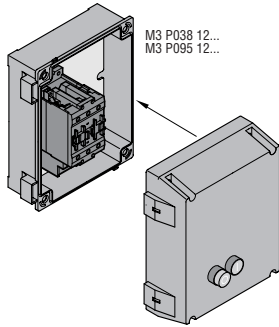




LOVATO ELECTRIC S.P.A.

 24020 GORLE (BERGAMO) ITALIA
 VIA DON E. MAZZA, 12
 TEL. 035 4282111
 TELEFAX (Nazionale): 035 4282200
 TELEFAX (International): +39 035 4282400
 E-mail info@LovatoElectric.com
 Web www.LovatoElectric.com

-  **AVVIATORI DIRETTI E CONTENITORI ISOLANTI VUOTI**
 **DIRECT-ON-LINE STARTERS AND EMPTY INSULATED ENCLOSURE**
 **DÉMARREURS DIRECTS ET COFFRETS ISOLANTS VIDES**
 **ARRANCADORES DIRECTOS Y CAJAS AISLANTES VACÍAS**

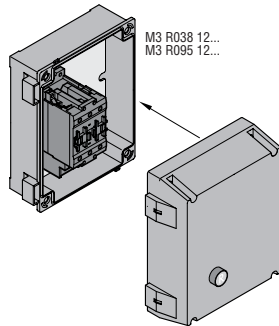

M3

**AVVIATORI DIRETTI CON RELÈ TERMICO
IN CONTENITORE ISOLANTE**

**DIRECT-ON-LINE STARTERS WITH THERMAL
RELAY IN INSULATED ENCLOSURE**
**DÉMARREUR DIRECT AVEC RELAIS
THERMIQUE EN COFFRET ISOLANT**
**ARRANCADORES DIRECTOS CON RELÉ
TERMICO EN CAJA AISLANTE**

Cod. di ordinazione Order code Référence Código de pedido	Taratura Adj range Plage de réglage Rango ajuste [A]	Potenza motori Motor power Puissance moteur Potencia motor 400V [kW]	Componenti / Components / Composants/ Componentes				 Type - Size
			Contenitore Enclosure Coffret Caja	Contattore Contactor Contacteur Contactor	Relè termico Thermal relay Relais therm. Relé térmico	Contatti ausiliari Auxiliary contact Contact aux. Contactos auxil.	

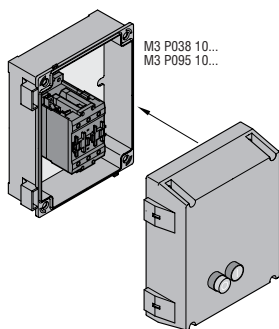
Avviatori con pulsanti di Marcia e Arresto/Reset.
 Starters with Start and Stop/Reset push-buttons.
 Démarreur avec boutons de Marche et Arrêt/Réarmement.
 Arrancador con pulsador Marcha y Paro/Reset.


M3 P038 12...B5	28-42	18,5	M3PA	BF38 00A	RF95 2 42	G418 10	RK5 150
M3 P050 12...B6	35-50	18,5-22	M3PA	BF50 00	RF95 3 50	G418 10	RK5 200
M3 P065 12...B7	45-65	30	M3PA	BF65 00	RF95 3 65	G418 10	RK5 225
M3 P080 12...B8	60-82	37-45	M3PA	BF80 00	RF95 3 82	G418 10	RK5 250
M3 P095 12...B9	70-95	45	M3PA	BF95 00	RF95 3 95	G418 10	RK5 250



Avviatori con pulsante di Reset.
 Starters with Reset push-button.
 Démarreur avec bouton de Réarmement.
 Arrancador con pulsador de Reset.

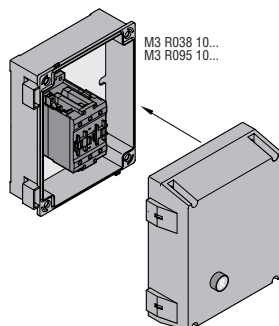
M3 R038 12...B5	28-42	18,5	M3RA	BF38 00A	RF95 2 42	G418 10	RK5 150
M3 R050 12...B6	35-50	18,5-22	M3RA	BF50 00	RF95 3 50	G418 10	RK5 200
M3 R065 12...B7	45-65	30	M3RA	BF65 00	RF95 3 65	G418 10	RK5 225
M3 R080 12...B8	60-82	37-45	M3RA	BF80 00	RF95 3 82	G418 10	RK5 250
M3 R095 12...B9	70-95	45	M3RA	BF95 00	RF95 3 92	G418 10	RK5 250

**AVVIATORI DIRETTI SENZA RELÈ
TERMICO IN CONTENITORE ISOLANTE**

**DIRECT-ON-LINE STARTERS WITHOUT
THERMAL RELAY IN INSULATED ENCLOSURE**
**DÉMARREUR DIRECT SANS RELAIS
THERMIQUE EN COFFRET ISOLANT**
**ARRANCADORES DIRECTOS SIN RELÉ
TERMICO EN CAJA AISLANTE**

Cod. di ordinazione Order code Référence Código de pedido	Taratura Adj range Plage de réglage Rango ajuste [A]	Potenza motori Motor power Puissance moteur Potencia motor 400V [kW]	Componenti / Components / Composants/ Componentes				 Type - Size
			Contenitore Enclosure Coffret Caja	Contattore Contactor Contacteur Contactor	Relè termico Thermal relay Relais therm. Relé térmico	Contatti ausiliari Auxiliary contact Contact aux. Contactos auxil.	


Avviatori con pulsanti di Marcia e Arresto/Reset (senza relè termico).
 Starters with Start and Stop/Reset push-buttons (without thermal relay).
 Démarreur avec boutons de Marche et Arrêt/Réarmement (sans relais thermiques).
 Arrancador con pulsador Marcha y Paro/Reset (sin relé térmico).


M3 P038 10...	-	18,5	M3PA	BF38 00A	RF95 2 42	G418 10	RK5 150
M3 P050 10...	-	18,5-22	M3PA	BF50 00	RF95 3	G418 10	RK5 200
M3 P065 10...	-	30	M3PA	BF65 00	RF95 3	G418 10	RK5 225
M3 P080 10...	-	37-45	M3PA	BF80 00	RF95 3	G418 10	RK5 250
M3 P095 10...	-	45	M3PA	BF95 00	RF95 3	G418 10	RK5 250



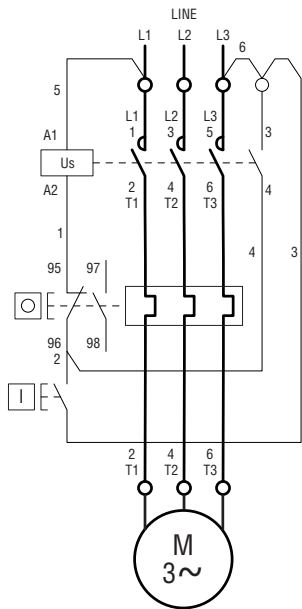
Avviatori con pulsante di Reset (senza relè termico).
 Starters with Reset push-button (without thermal relay).
 Démarreur avec bouton de Réarmement (sans relais thermiques).
 Arrancador con pulsador de Reset (sin relé térmico).

M3 R038 10...	-	18,5	M3RA	BF38 00A	RF95 2 42	G418 10	RK5 150
M3 R050 10...	-	18,5-22	M3RA	BF50 00	RF95 3	G418 10	RK5 200
M3 R065 10...	-	30	M3RA	BF65 00	RF95 3	G418 10	RK5 225
M3 R080 10...	-	37-45	M3RA	BF80 00	RF95 3	G418 10	RK5 250
M3 R095 10...	-	45	M3RA	BF95 00	RF95 3	G418 10	RK5 250

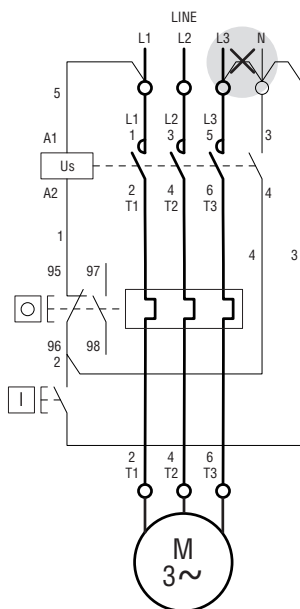
 requirements (M3...UL):
 The hub is to be connected to the conduit before the hub is connected to the enclosure.

Exigences  (M3...UL):
 Le manchon fileté doit être raccordé au conduit avant que celui-ci soit raccordé au coffret.

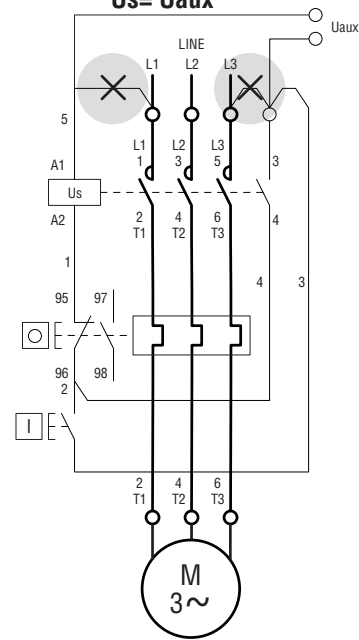
$U_s = U_{L-L}$



$U_s = U_{L-N}$



$U_s = U_{aux}$



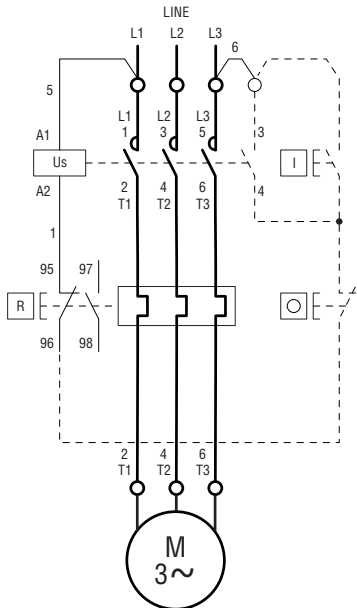
Motore trifase
M...R

Three-phase motor

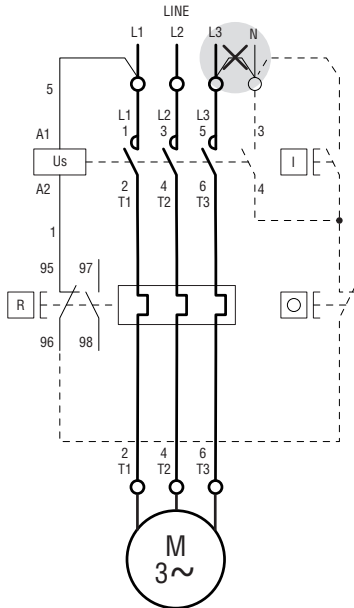
Moteur triphasé

Motor trifásico

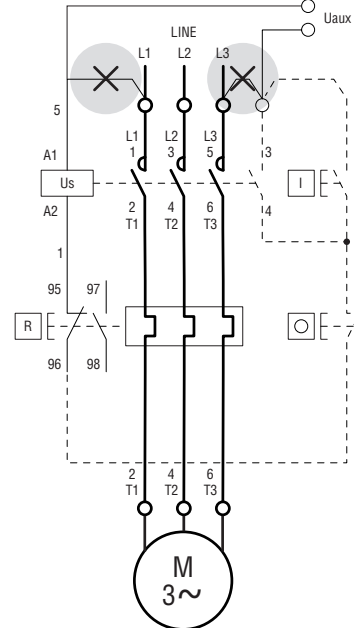
$U_s = U_{L-L}$



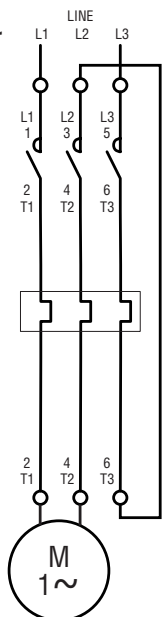
$U_s = U_{L-N}$



$U_s = U_{aux}$



Motore monofase
Single-phase motor
Moteur monophasé
Motor monofase

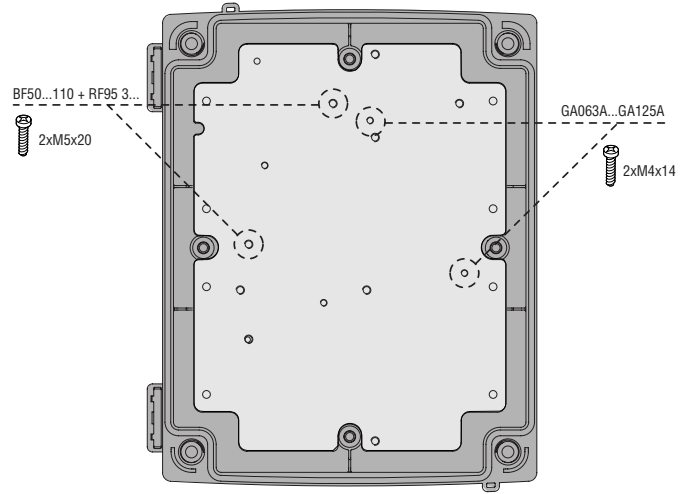
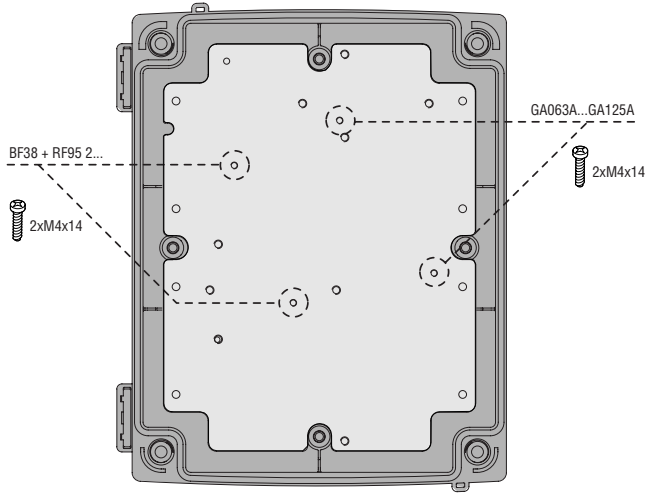


FISSAGGIO CONTATTORI

CONTACTOR MOUNTING

FIXATION DES CONTACTEURS

FIJACIÓN CONTACTORES

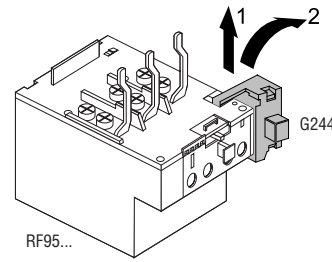
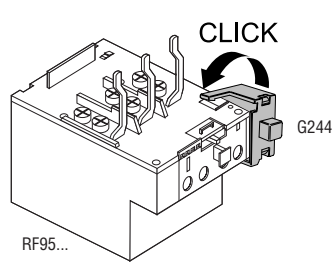


PULSANTE ELETTRICO NA G244

ELECTRIC BUTTON NO G244

BOUTON ELECTRIQUE NO G244

PULSADOR ÉLECTRICOS NA G244

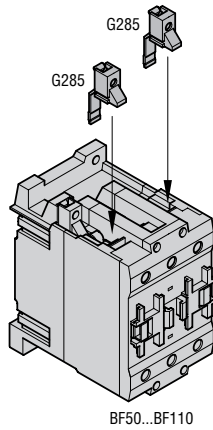


ATTACCO AUSILIARIO G285

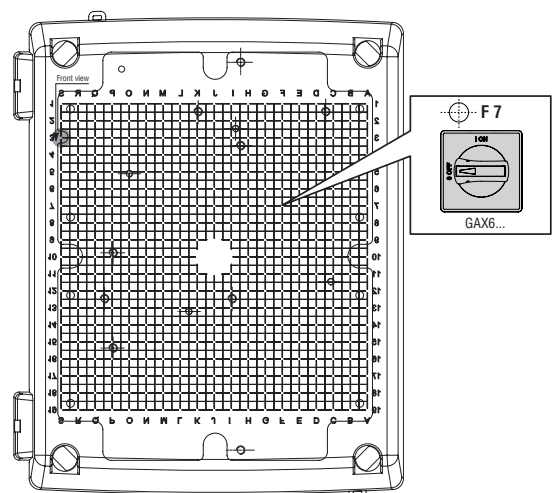
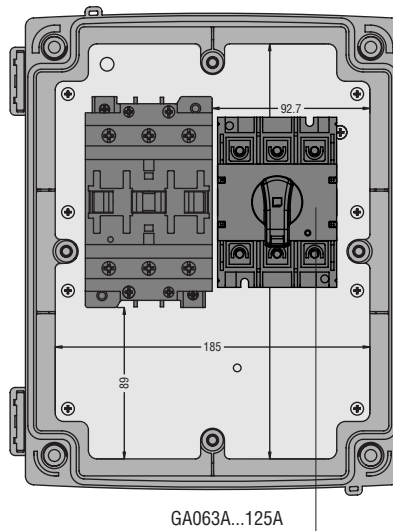
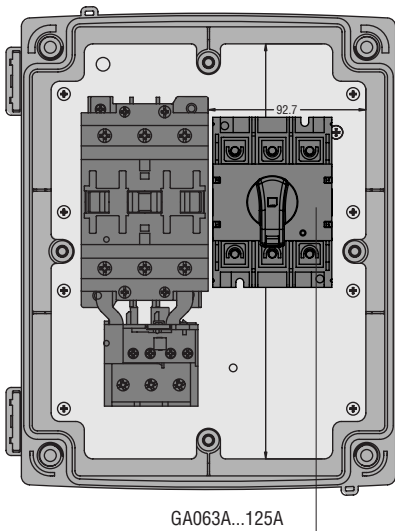
AUXILIARY TERMINAL G285

CONNECTEUR AUXILIAIRE G285

TERMINALE AUXILIAIRE G285



Spazi disponibili per l'inserimento di altri componenti elettrici.
 Available space for fitting after electrical devices
 Espace disponible pour l'installation d'autres dispositifs électriques
 Espacios disponibles para la colocación de otros componentes eléctricos

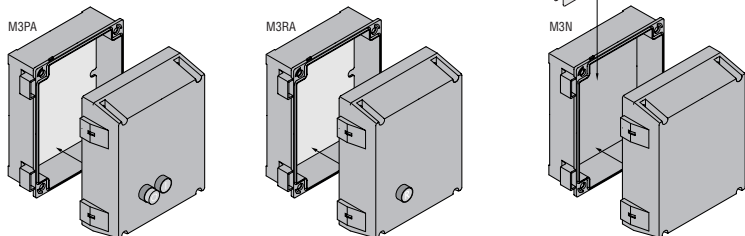


CONTENITORI ISOLANTI VUOTI

EMPTY INSULATED ENCLOSURES

COFFRETS ISOLANTS VIDES

CAJAS AISLANTES VACÍAS



Codice di ordinazione Order code Référence Código de pedido	Contattore❶ Contactor❶ Contacteur❶ Contacteur❶	Relè termico❶ Thermal relay❶ Relais thermique❶ Relé thermique❶
--	---	---

Contenitori con pulsanti di Marcia e Arresto/Reset.
Enclosure with Start and Stop/Reset push-buttons.
Coffret avec boutons de Marche et Arrêt/Réarmement.
Cajas con pulsador Marcha y Paro/Reset.

M3PA	BF38 00A	RF95 2 42
	BF50...110	RF95 3...

Contenitori con pulsante di Reset.
Enclosure with Reset push-button.
Coffret avec bouton de Réarmement.
Cajas con pulsador de Reset.

M3RA	BF38 00A	RF95 2 42
	BF50...110	RF95 3...

Contenitori senza pulsanti esterni.
Enclosure without external push-buttons.
Coffret sans boutons externes.
Cajas sin pulsador externos.

M3N	MX30❶	
------------	-------	--

❶ Da acquistare separatamente; codici di ordinazione vedi catalogo generale o www.LovatoElectric.com.
To purchase separately, see the general catalogue or www.LovatoElectric.com for order codes.
A commander séparément; voir le catalogue général ou www.LovatoElectric.com pour les références.
Adquirir por separado, refiérase al catalogo general o a la web www.LovatoElectric.com para ver los códigos de pedido.

Con contattore BF38...

- svitare l'asta del pulsante da 48mm ed avvitare l'asta da 65mm presente nella confezione.

Con contattore BF50...BF110

- utilizzare l'asta del pulsante da 48mm già avvitata sul pulsante. L'asta del pulsante da 65mm presente nella confezione non viene utilizzata.

With BF38 contactor

- Unscrew and remove the 48mm button rod, then insert and tighten the 65mm rod you find in the package.

With BF50...BF110 contactor

- Use the 48mm rod already fitted on the button. The 65mm button rod you find in the package must not be used.

Avec contacteur BF38

- dévisser la tige de 48mm du bouton-poussoir, ensuite monter et visser la tige de 65mm qui vient incluse dans la boîte.

Avec contacteur BF50...BF110

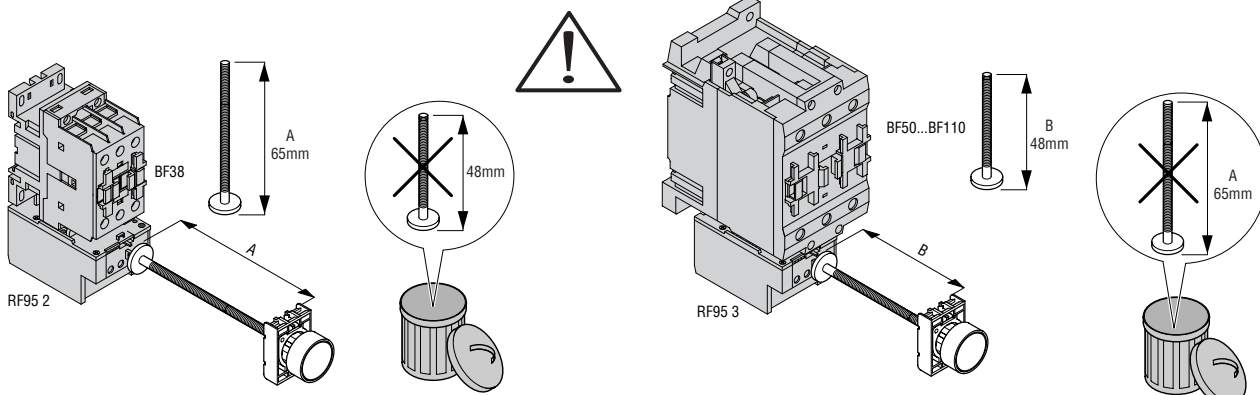
- Utiliser la tige de 48mm qui est avec le bouton-poussoir. Ne pas utiliser la tige de 65mm qui vient incluse dans la boîte.

Con contactor BF38...

- desenroscar la varilla del pulsador de 48mm y enroscar la de 65mm incluida en la presentación.

Con contactor BF50...BF110

- utilizar la varilla del pulsador de 48mm ya enroscada en este último; no es necesario utilizar la varilla de 65mm incluida en la presentación.



DIMENSIONI [mm]

DIMENSIONS [mm]

DIMENSIONS [mm]

DIMENSIONES [mm]

