

LOVATO ELECTRIC S.P.A.

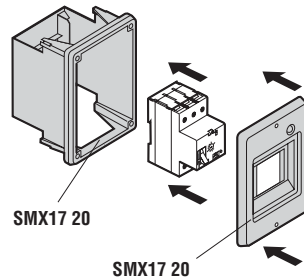
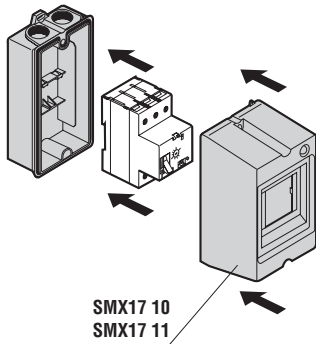
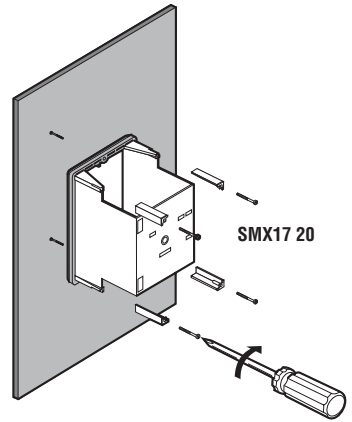
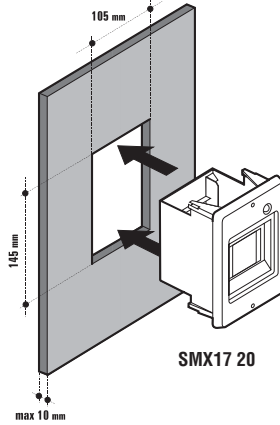
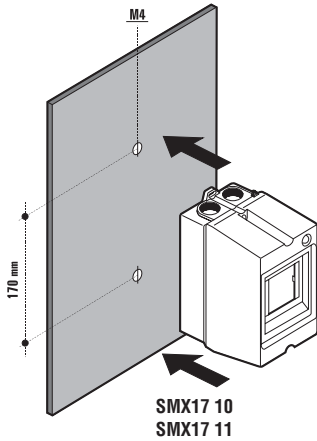
24020 GORLE (BERGAMO) ITALIA  
VIA DON E. MAZZA, 12  
TEL. 035 4282111  
TELEFAX (Nazionale): 035 4282200  
TELEFAX (International): +39 035 4282400  
E-mail info@LovatoElectric.com  
Web www.LovatoElectric.com

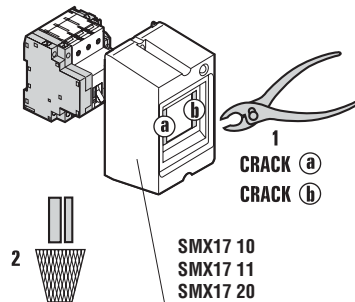
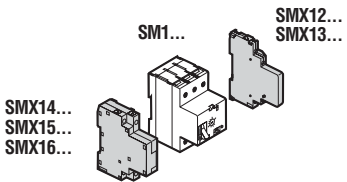
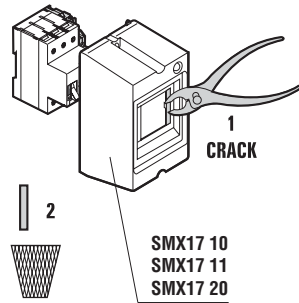
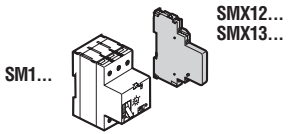
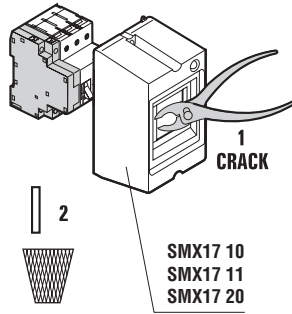
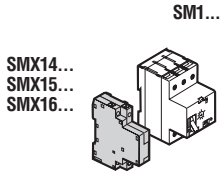
**I**  
**CONTENITORE**

**GB**  
**ENCLOSURE**

**D**  
**AUFBAUGEHÄUSE**

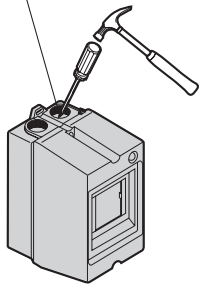
**11 SMX17...**





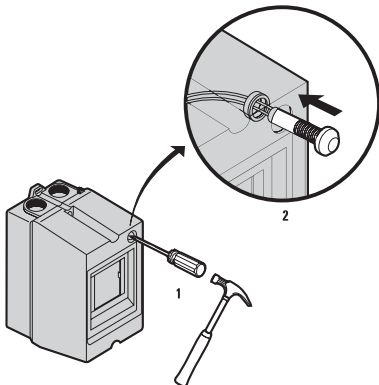
SMX17 10  
SMX17 11

PG16 (SMX17 10)  
Ø22.5mm (SMX17 11)



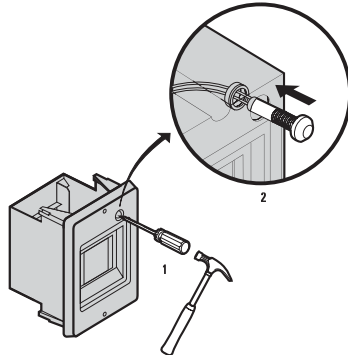
SMX17 10

23 NEON...

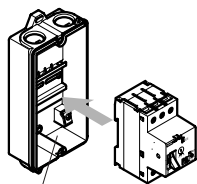


SMX17 20

23 NEON...

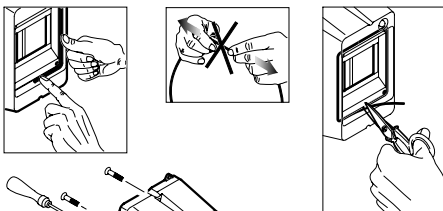


SMX17 40

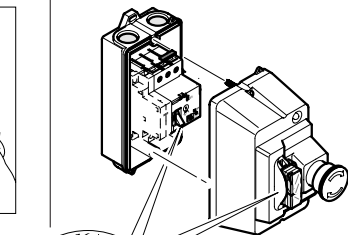
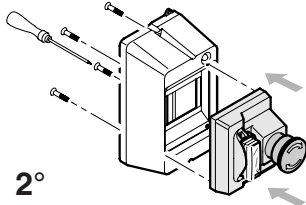


SMX17 11

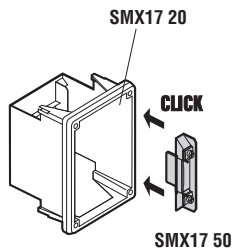
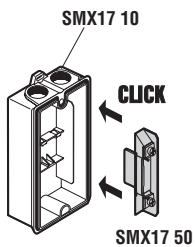
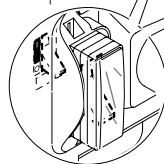
1°

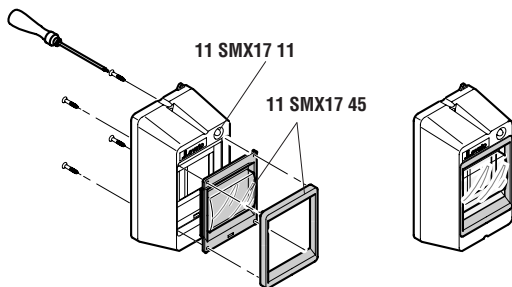
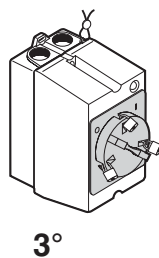
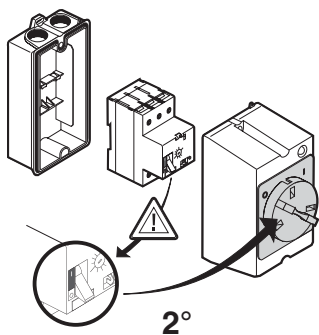
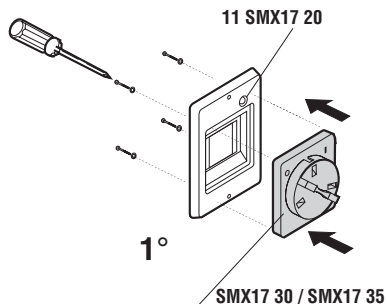
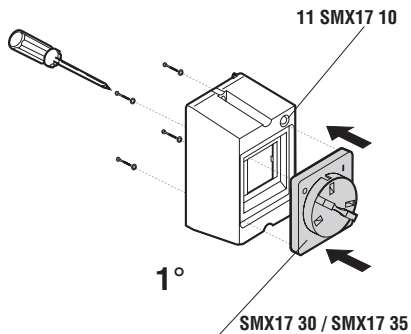


2°



3°





**ATTENZIONE!**

Quando viene montato l'accessorio SMX17 30 o SMX17 35 l'apparecchiatura ottenuta non è idonea al sezionamento secondo IEC 60947-2.

**CAUTION!**

The device obtained, when SMX17 30 or SMX17 35 is mounted, is no longer suitable for isolation per IEC/EN 60947-2.

**ACHTUNG!**

Wenn das Zubehörteil SMX17 30 oder SMX17 35 montiert wird, ist das Gerät für die Trennung gemäß IEC 60947-2 nicht geeignet.