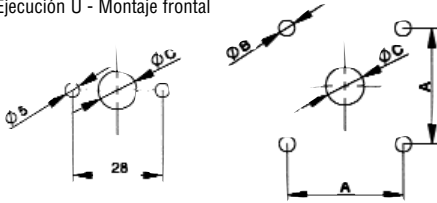


- I** Commutatori a camme serie GX
- GB** Rotary cam switches GX series
- D** Nockenschalter serie GX
- E** Interruptores rotativos serie GX



1143 | GB | D | E | 09 | 03

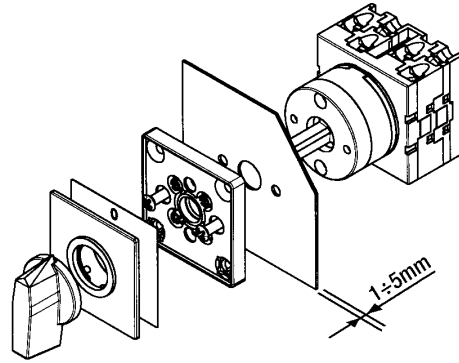
Esecuzione U - Montaggio frontale
 U version - Front mounting
 Ausführung U - Frontenbau
 Ejecución U - Montaje frontal



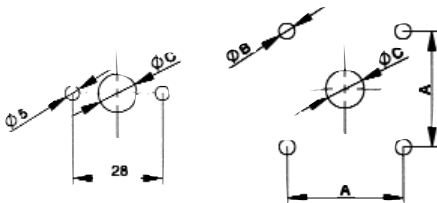
Foratura consigliata
 Recommended drilling
 Empfohlene Bohrung
 Perforación aconsejada

Foratura alternativa
 Alternative drilling pattern
 Alternative Bohrung
 Perforación opcional

	□A	∅B	∅C
GX16 - GX20	36	5	12
GX32 - GX40	48	5	14



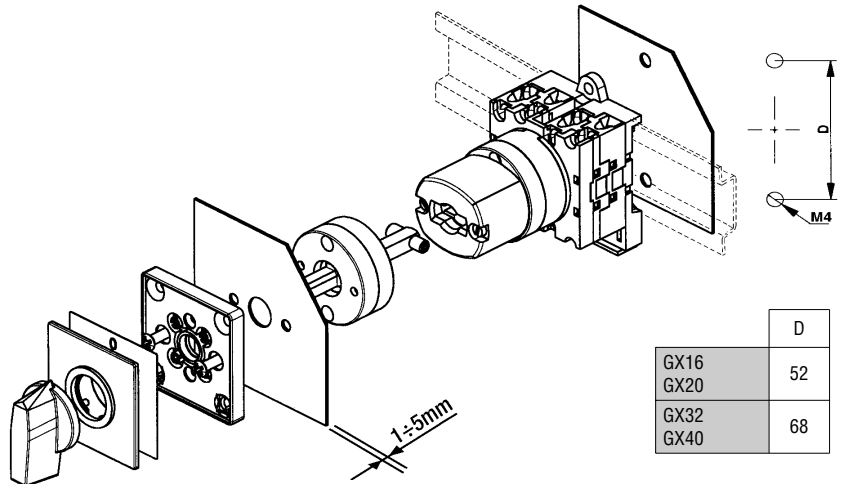
Esecuzione O - Blocco porta o montaggio guida DIN
 O version - Coupling or DIN mounting
 Ausführung O - Türverriegelung und Vorhängeschloss
 montage auf modularer DIN-Schiene
 Ejecución O - Mando embrague o montajes DIN



Foratura consigliata
 Recommended drilling
 Empfohlene Bohrung
 Perforación aconsejada

Foratura alternativa
 Alternative drilling pattern
 Alternative Bohrung
 Perforación opcional

	□A	∅B	∅C
GX16 - GX20	36	5	12
GX32 - GX40	48	5	14



	D
GX16	52
GX20	52
GX32	68
GX40	68

Tipo di commutatori Switch type Schaltertyp Tipos de interruptores		GX16	GX20	GX32	GX40	
AC21 (A)	Usò generale General use Allgemeines Gebrauch Empleo general	690V	16	20	32	40
	3 Fasi 3 Phases	220/240V	3	3,7	5,5	7,5
	3 Phasen	380/440V	4	5,5	11	15
	3 Fases	500/690V	5,5	5,5	11	15
AC3 (kW)	1 Fase / 2 Poli 1 Phase / 2 Poles	110V	0,55	0,75	1,8	2,2
	1 Phasen / 2 Polig	220/230V	1,5	1,8	3,5	4,4
	1 Fases / 2 Polos	380/440V	2,2	3	5,5	7
	3 Fasi 3 Phases	220/240V	3	4	8	9
AC23A (kW)	3 Phasen	380/440V	5,5	7,5	15	15
	3 Fases	500/690V	5,5	7,5	15	15
	1 Fase / 2 Poli 1 Phase / 2 Poles	110V	0,75	0,75	2,2	3
	1 Phasen / 2 Polig	220/230V	1,8	2,2	3,5	5,2
1 Fases / 2 Polos	380/440V	3	3,5	6	7,5	

