



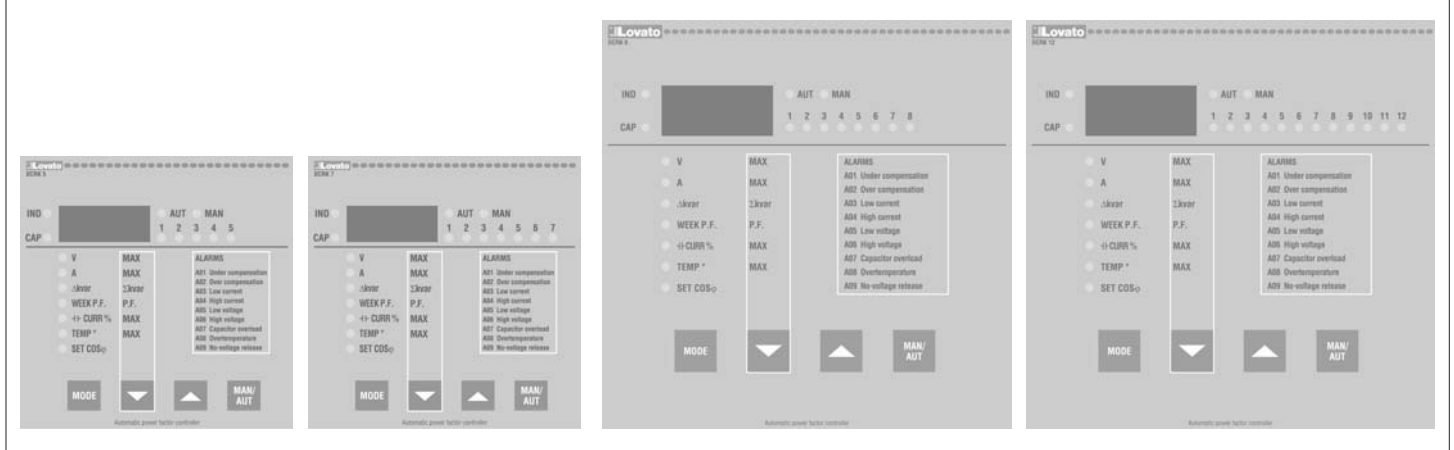
**LOVATO ELECTRIC S.P.A.**

24020 GORLE (BERGAMO) ITALIA  
VIA DON E. MAZZA, 12  
TEL. 035 4282111  
TELEFAX (Nazionale): 035 4282200  
TELEFAX (International): +39 035 4282400  
E-mail info@LovatoElectric.com  
Web www.LovatoElectric.com



- I REGOLATORI AUTOMATICI DI RIFASAMENTO
- GB AUTOMATIC POWER FACTOR CONTROLLERS
- E REGULADORES AUTOMATICOS DE FACTOR DE POTENCIA

**DCRK5 - DCRK7 - DCRK8 - DCRK12**



**ATTENZIONE!**

Questi apparecchi devono essere installati da personale qualificato, nel rispetto delle vigenti normative impiantistiche, allo scopo di evitare danni a persone o cose. I prodotti descritti in questo documento sono suscettibili in qualsiasi momento di evoluzioni o modifiche. Le descrizioni ed i dati contenuti in questo documento non possono pertanto avere alcun valore contrattuale.

**DESCRIZIONE**

- Regolatore automatico del fattore di potenza a microprocessore.
- Display a LED, 3 cifre 7 segmenti.
- Tastiera a membrana 4 tasti.
- Interfaccia seriale TTL-RS232 per set-up e collaudo automatico mediante PC.
- Sensore di temperatura interno.
- Funzioni avanzate (misura corrente sovraccarico condensatori, fattore di potenza medio settimanale, memorizzazione dei valori massimi).
- 2 relè programmabili come allarme e/o comando ventilazione.

**VERSIONI**

- DCRK5** contenitore 96x96mm, 5 gradini
- DCRK7** contenitore 96x96mm, 7 gradini
- DCRK8** contenitore 144x144mm, 8 gradini
- DCRK12** contenitore 144x144mm, 12 gradini

**INSTALLAZIONE**

- Installare l'apparecchio secondo gli schemi di connessione riportati a pag. 18-19.
- Per inserzione trifase il T.A. deve essere connesso sulla fase non utilizzata per alimentare l'apparecchio, come indicato negli schemi di connessione a pag. 18-19.
- L'apparecchio viene fornito predisposto per il riconoscimento del senso della corrente del T.A.. In caso di impianti di cogenerazione è necessario disabilitare questa funzione (vedere capitolo menù avanzato) e provvedere alla corretta connessione del T.A..
- Il secondario del T.A. deve essere collegato a terra.

**WARNING!**

This equipment must be installed by qualified personnel, in compliance with regulations in force for electrical systems, to avoid damages or safety hazards. The products, illustrated in this document, are subject to be revised or improved at any moment. Technical data and descriptions do not therefore have any contractual value.

**DESCRIPTION**

- Digital microprocessor power factor controller
- 3 digit 7 segment LED display
- 4 key membrane keypad
- TTL-RS232 serial interface for set-up and automatic testing via PC (Personal Computer)
- Internal temperature sensor
- Advanced functions for capacitor current overload measurement, average weekly power factor, maximum value logging
- 2 relays programmable as alarm and/or fan control.

**VERSIONS**

- DCRK5** 5 steps, 96x96mm housing
- DCRK7** 7 steps, 96x96mm housing
- DCRK8** 8 steps, 144x144mm housing
- DCRK12** 12 steps, 144x144mm housing

**INSTALLATION**

- Install the controller according to wiring diagrams given on page 18-19.
- For three-phase connection, the CT (Current Transformer) must be connected to the free phase, i.e. not on phases used to supply the unit, as indicated in the wiring diagrams on page 18-19.
- The controller automatically recognizes the CT current flow. In case of co-generation systems, disable this function (refer to advanced menu section) and connect the CT correctly.
- The CT secondary must be earthed/grounded.

**ATENCIÓN!**

Este equipo debe ser instalado por personal especializado, respetando la normativa vigente, para evitar daños a personas o cosas. Los productos descritos son susceptibles de de evolución o modificación en cualquier momento. Por lo tanto, las descripciones y datos técnicos expuestos no contienen en sí mismos ningún valor contractual.

**DESCRIPCION**

- Regulador automático del factor de potencia digital basado en microprocesador.
- Display 3 dígitos a LED de 7 segmentos.
- Teclado de membrana de 4 teclas.
- Interfase serial TTL-RS232 para set-up y prueba automática vía PC.
- Sensor de temperatura interno.
- Funciones avanzadas (medida de corriente de sobrecarga de condensador, factor de potencia medio semanal, memorización del valor máximo).
- 2 relés programables como alarma y/o comando ventilación.

**VERSIONES**

- DCRK5** 5 pasos formato 96x96mm
- DCRK7** 7 pasos formato 96x96mm
- DCRK8** 8 pasos formato 144x144mm
- DCRK12** 12 pasos formato 144x144mm

**INSTALACION**

- Instalar regulador de según los diagramas de conexión a pag. 18-19.
- Para conexiones trifásicas, el TC debe conectarse a la fase no utilizada para alimentación de tensión, como indican los diagramas a pag. 18-19.
- El regulador reconoce automáticamente la polaridad del TC. En sistemas de cogeneración, es necesario deshabilitar esta función (ver sección Menú avanzado) y conectar el TC apropiadamente.
- El secundario del TC debe conectarse a tierra.

**MESSA IN TENSIONE**

- Alla prima messa in tensione, il display visualizza **---** ad indicare che l'impostazione dei parametri non è ancora stata effettuata.
- In questa condizione, è possibile effettuare una prova manuale dei gradini utile per la verifica delle connessioni.
- Premendo i tasti **↑** e **↓** è possibile inserire e disinserire i gradini.
- **ATTENZIONE!** In questa fase il controllo degli step è completamente manuale e l'apparecchio non effettua il controllo dei tempi di riconnessione per consentire la scarica dei condensatori.

**IMPOSTAZIONE DEI PARAMETRI**

Per impostare i parametri e rendere operativo l'apparecchio si possono seguire diversi metodi:

1. IMPOSTAZIONE MANUALE DA TASTIERA
2. IMPOSTAZIONE RAPIDA TRAMITE PC
3. IMPOSTAZIONE AUTOMATICA.

**1. IMPOSTAZIONE MANUALE DA TASTIERA****CONNECTIONS CONTROL**

- At the first power up, the DCRK display views **---** which means no parameter has been programmed yet.
- In these conditions, a manual test of the steps can be conducted to check the connections.
- By pressing the **↑** or **↓** key, the steps are connected or disconnected.
- **WARNING!** During this phase, the step control is totally manual and the unit does not control the reconnection time to consent the capacitor discharge.

**PARAMETER SET-UP**

There are a number of ways to set up the parameters and commission the controller to operate properly, as follows:

1. MANUAL KEYPAD SET-UP
2. QUICK SET-UP VIA PC
3. AUTOMATIC SET-UP.

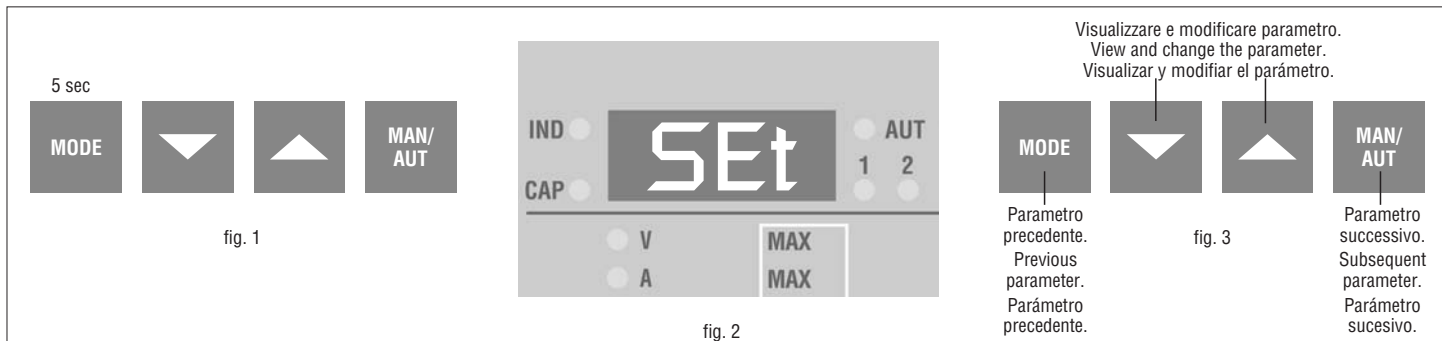
**1. MANUAL KEYPAD SET-UP****VERIFICACIÓN DE LAS CONEXIONES**

- A la primera puesta en tensión, el Display del DCRK visualiza **---** indicando que no se ha efectuado programación de parámetros alguna.
- En esta condición es posible efectuar una prueba manual de los pasos útil para la verificación de las conexiones.
- Oprimiendo las teclas **↑** y **↓** es posible conectar y desconectar los pasos.
- **ATENCIÓN:** Durante esta fase el control de conexión y desconexión es totalmente manual y el aparato no efectúa el control del tiempo de reconexión para permitir la descarga del condensador.

**SET-UP DE PARAMETROS**

Para realizar el set-up de parámetros y poner en marcha el regulador es posible seguir los siguientes métodos:

1. SET-UP MANUAL DESDE EL TECLADO
2. PROGRAMACIÓN RAPIDA VIA PC
3. SET-UP AUTOMATICO.

**1. SET-UP MANUAL DESDE TECLADO**

- Con l'apparecchio in modalità manuale, premere il tasto **MODE** per 5 secondi consecutivi (fig. 1).
- Sul display comparirà la scritta **SEt** ad indicare l'accesso ai parametri del menù base (fig. 2).
- Premere il tasto **MAN/AUT** per accedere al parametro successivo (fig. 3).
- Premere il tasto **MODE** per tornare al parametro precedente (fig. 3).
- Premere i tasti **↑** e **↓** per visualizzare e modificare l'impostazione del parametro selezionato. Dopo alcuni secondi senza premere tasti, la visualizzazione torna ad indicare il parametro selezionato (fig. 3).
- L'uscita dal set-up avviene automaticamente una volta oltrepassato l'ultimo parametro.

- Place the unit in manual mode and press the **MODE** key for 5 consecutive seconds (fig. 1).
- The wording **SEt** is viewed on the display to confirm access to the basic menu parameters (fig. 2).
- Press the **MAN/AUT** key to enter the subsequent parameter (fig. 3).
- Press the **MODE** key to return to the previous parameter (fig. 3).
- Press the **↑** and **↓** keys to view and change the setting of the selected parameter. If no key is pressed for a few seconds, the selected parameter is displayed once again (fig. 3).
- The set-up exit is automatic once the last parameter is exceeded.

- Con el DCRK en modalidad manual, mantenga presionada la tecla **MODE** durante 5 segundos (fig. 1).
- El Display visualizará el mensaje **SEt** confirmando el acceso a los parámetros básicos (fig. 2).
- Presione la tecla **MAN/AUT** para acceder al parámetro sucesivo (fig. 3).
- Presione la tecla **MODE** para regresar al parámetro precedente (fig. 3).
- Presione las teclas **↑** y **↓** para visualizar y modificar el parámetro. Después de algunos segundos sin presionar alguna tecla, se visualiza nuevamente el parámetro seleccionado (fig. 3).
- La salida del modo de ajuste de produce automáticamente al pasar del último parámetro.

PARAMETRO PARAMETER PAR	DESCRIZIONE DESCRIPTION FUNCIÓN	RANGE RANGE RANGO	DEFAULT DEFAULT DEFAULT
P.01	Corrente primario T.A. CT primary current Primario TC	OFF ...10.000	OFF
P.02	kvar step più piccolo Smallest step kvar (lowest common multiple) kvar paso más pequeño	0.10...300	1.00
P.03	Tensione nominale condensatori Rated capacitor voltage Tensión nominal condensador	80...750V	400
P.04	Tempo di riconnessione Reconnection time Tiempo de reconexión	5...240sec	60
P.05	Sensibilità Sensitivity Sensibilidad	5...600sec	60
P.06 LED 1	Coefficiente dello step 1 Step 1 coefficient Coeficiente paso 1	0...16	0
P.06 LED 2	Coefficiente dello step 2 Step 2 coefficient Coeficiente paso 2	0...16	0

La programmazione dei rimanenti step, ad eccezione degli ultimi 2, avviene come i precedenti step 1 e step 2.

Follow the same programming as above for the first two steps except for the last two.

La programación para el resto de los bancos excepto los últimos 2, se realiza como los precedentes step 1 y step 2.

P.06 LED ... ①	Coefficiente penultimo step Second last step coefficient Coeficiente penúltimo step	0...16 noA ② ncA ② FA <sub>n</sub> ②	0
P.06 LED ... ①	Coefficiente ultimo step Last step coefficient Coeficiente último step	0...16 noA ② ncA ② FA <sub>n</sub> ②	0
Impostazione del cosφ desiderato. ③ Setting of required cosφ value. ③ Set-point del cosφ deseado. ③		0.80Ind...0.80Cap	0.95

① n = Numero di step dell'apparecchio.

② noA = Contatto aperto in assenza di allarme.

ncA = Contatto chiuso in assenza di allarme.

FA<sub>n</sub> = Comando ventilatore.

③ Vedere a pagina 6 il capitolo visualizzazione delle misure e impostazione del cosφ.

① n = Number of controller steps.

② noA = Normally open contact in no alarm conditions.

ncA = Normally closed contact in no alarm conditions.

FA<sub>n</sub> = Fan control.

③ See Measurement and cosφ setting section on page 6.

① n = Numero de paso del regulador.

② noA = Contacto abierto en ausencia de alarma.

ncA = Contacto cerrado en ausencia de alarma.

FA<sub>n</sub> = Comando ventilador.

③ Ver sección medición y ajuste de cosφ en la página 6.

#### DESCRIZIONE DEI PARAMETRI SET-UP BASE

##### P.01 - Corrente primario T.A.

Per valori superiori a 1000 viene visualizzato un puntino lampeggiante indicante le migliaia.

##### P.02 - kvar step più piccolo

Potenza nominale in kvar della batteria più piccola installata.

Esempio: 10 kvar impostare 10.0

##### P.03 - Tensione nominale condensatori

Tensione nominale (di targa) dei condensatori.

Esempio: 440V impostare 440

##### P.04 - Tempo di riconnessione del medesimo step in secondi

Tempo minimo necessario alle batterie per scaricarsi e poter essere utilizzate di nuovo.

Esempio: 60 sec impostare 060

##### P.05 - Sensibilità

La sensibilità è un coefficiente che permette di regolare la velocità di intervento del regolatore. Con sensibilità bassa si hanno regolazioni più veloci ma un numero di

#### DESCRIPTION OF BASIC MENU PARAMETERS

##### P.01 - CT primary current

For values higher than 1000, a flashing dot indicates "thousands".

##### P.02 - Smallest step kvar

Rated power in kvar of the smallest installed capacitor bank.

Example: For 10 kvar, set 10.0

##### P.03 - Rated capacitor voltage

Rated voltage (nameplate) of the capacitors.

Example: For 440V, set 440

##### P.04 - Reconnection time

Minimum time needed for the capacitor to discharge and be ready to be used again.

Example: For 60 seconds, set 060

##### P.05 - Sensitivity

The sensitivity is a coefficient, which consents to adjust the controller regulation speed. A low sensitivity provides for faster adjustments but with a greater number of

#### DESCRIPCIÓN DE LOS PARÁMETROS DEL MENU BASICO

##### P.01 - Corriente primario TC

Para valores superiores a 1000 un punto intermitente indica los millares.

##### P.02 - kvar del paso más pequeño

Potencia nominal en kvar del paso más pequeño.

Ejemplo: 10 kvar ajustar 10.0

##### P.03 - Tensión nominal condensador

Tensión nominal (de placa) de condensadores.

Ejemplo: 440V ajustar 440

##### P.04 - Tiempo de reconexión

Tempo mínimo necesario para la descarga de la batería de condensadores antes de poder conectarse nuevamente.

Ejemplo: 60 seg. ajustar 060

##### P.05 - Sensibilidad

La sensibilidad es un coeficiente que permite regular la velocidad de intervención del regulador. Una baja sensibilidad se logra una corrección rápida del FP, pero con un

inserzioni più elevato, mentre con sensibilità alta la regolazione sarà più lenta ma verranno risparmiate manovre.

Il valore di sensibilità rappresenta il tempo che il regolatore attende prima di reagire ad una richiesta di potenza reattiva equivalente allo step più piccolo. Con richieste di potenza più elevate il tempo sarà più rapido secondo un criterio inversamente proporzionale.

Esempio: 60 s/step impostare **060**

In questo caso, con la batteria di potenza più piccola di 10kvar ( **P.02** = 10.0) e con un impianto che richiede 20 kvar per raggiungere il cosφ impostato ( $\Delta kvar = 20$ ), l'apparecchio attenderà  $60/2 = 30s$  prima di dare inizio alla procedura di inserzione condensatori (segnalata dal lampeggio del LED AUT).

#### P.06 LED 1...n Coefficienti step

I coefficienti degli step rappresentano la potenza di ogni step rapportata alla batteria più piccola, il cui valore è stato impostato con **P.02**. Se uno step ha una potenza uguale a quella dello step più piccolo, il suo coefficiente sarà 1, mentre se è doppia sarà 2 ecc. fino ad un massimo di 16.

Impostando 0 lo step viene disabilitato e non verrà mai utilizzato dall'apparecchio.

Gli ultimi due step possono essere programmati per lavorare come step normali oppure come relè di allarme oppure ancora come comando ventilatore.

Se il penultimo step è stato associato ad una funzione, non è possibile utilizzare l'ultimo step come normale gradino.

Per selezionare queste funzioni, premere ↓ finché sul display compaiono i seguenti codici :

**noA** = Allarme Normalmente aperto (contatto aperto in assenza di allarme).

**ncA** = Allarme Normalmente chiuso (contatto chiuso in assenza di allarme).

**FAn** = Comando ventilatore.

N.B. Per gli allarmi vedere tabella a pagina 12.

Per comando ventilatore vedere pagine 7 e 9.

Esempio: Avendo una DCRK7 installata su un quadro con 6 batterie rispettivamente di 5, 10, 20, 20, 20, 20 kvar a 440V nominali e volendo utilizzare l'ultimo gradino come allarme, si dovranno impostare i parametri come segue:

**P.02** = **5.00** (Step più piccolo = 5kvar)

**P.03** = **440** (Tensione nominale 440V)

**P.06 LED 1**= **001** (5 kvar = 1 volta P.02)

**P.06 LED 2**= **002** (10 kvar = 2 volte P.02)

**P.06 LED 3**= **004** (20 kvar = 4 volte P.02)

**P.06 LED 4**= **004** (20 kvar = 4 volte P.02)

**P.06 LED 5**= **004** (20 kvar = 4 volte P.02)

**P.06 LED 6**= **004** (20 kvar = 4 volte P.02)

**P.06 LED 7**= **noA** (Allarme normalmente aperto).

switchings.

With high sensitivity, the regulation is slower but with fewer switchings. The sensitivity value corresponds to the time the controller waits before responding to a reactive power demand which is equal to the smallest step kvar. For higher power demands, the time will be quicker according to the criteria of inverse proportion.

Example: For 60 s/step, set **060**

In this case with the smallest bank of 10kvar ( **P.02** = 10.0) and a system demanding 20kvar to achieve the set cosphi ( $\Delta kvar = 20$ ), the controller will attend  $60/2 = 30$  seconds before beginning the capacitor connection procedure (indicated by the flashing AUT LED).

#### P.06 LED 1...n Step coefficients

The coefficients of the steps represent the power of each step in relation to the smallest capacitor bank, which value is programmed at **P.02**. If a step has the same power rating of the smallest step, then its coefficient will be 1, while if it is double it will be 2 and so on up to a maximum of 16. By setting 0, the step will be disabled and will never be considered or used by the controller.

The last two steps can be programmed to operate as normal steps or as alarm relay or again as fan control.

If the second last step is linked to a function then the last step cannot be used as a normal step.

To select these functions, press ↓ until the following codes are viewed:

**noA** = Normally open alarm (contact open in absence of alarm).

**ncA** = Normally closed alarm (contact closed in absence of alarm).

**FAn** = Fan control.

N.B. For the alarms, see table on page 10.

For fan control, refer to pages 7 and 9.

Example: With a DCRK7 installed in a control panel with 6 capacitor banks, respectively 5, 10, 20, 20, 20, 20 kvar at rated 440V and needing to use the last step as alarm, the parameters must be programmed as follows:

**P.02** = **5.00** (Smallest step = 5kvar)

**P.03** = **440** (Rated voltage 440V)

**P.06 LED 1**= **001** (5 kvar = 1 times P.02)

**P.06 LED 2**= **002** (10 kvar = 2 times P.02)

**P.06 LED 3**= **004** (20 kvar = 4 times P.02)

**P.06 LED 4**= **004** (20 kvar = 4 times P.02)

**P.06 LED 5**= **004** (20 kvar = 4 times P.02)

**P.06 LED 6**= **004** (20 kvar = 4 times P.02)

**P.06 LED 7**= **noA** (Normally open alarm).

alto numero de maniobras, mientras que con una sensibilidad alta se logra una corrección del FP lenta pero con un numero bajo de maniobras de conexión y desconexión.

El valor de la sensibilidad representa el tiempo que el regulador toma para conectar una potencia reactiva demandada equivalente al paso más pequeño. Para demandas mayores el tiempo será menor en una relación inversamente proporcional.

Ejemplo: 60 s/paso ajustar **060**

En este caso, con la batería de potencia mas pequeña de 10kvar ( **P.02** = 10.0) y con una demanda del sistema de 20 kvar para corregir el cos( fijado ( $\Delta kvar = 20$ ), el regulador esperará  $60/2 = 30$  s antes de dar inicio a la operación de conectar el condensador. (Indicado por el parpadeo del LED AUT).

#### P.06 LED 1...n Coeficiente de paso

El coeficiente de paso es la relación entre la potencia de cada paso y la potencia del paso más pequeño, cuyo valor se ajusta en **P.02**. Si un paso tiene potencia igual a la del paso mas pequeño, su coeficiente será 1, mientras que si es del doble el valor será 2 y así hasta un valor máximo de 16. con al ajuste de 0 el paso queda deshabilitado y se considera como no usado por el regulador. Los últimos 2 relés pueden utilizarse como pasos normales o como relé de alarma o de comando de ventilación.

Si el penúltimo relé se asocia a una función, no es posible utilizar el ultimo relé como paso normal.

Para seleccionar estas funciones, oprima ↓ hasta que el Display visualice el siguiente mensaje:

**noA** = Normalmente abierto alarma (contacto abierto en ausencia de alarma).

**ncA** = Normalmente cerrado alarma (contacto cerrado en ausencia de alarma).

**FAn** = Comando ventilador.

N.B. Para seleccionar alarma ver tabla

pagina 10.

Para comando ventilador ver pagina 7 y 9.

Ejemplo: Con un DCRK7 instalado en un cuadro con 6 baterías de 5, 10, 20, 20, 20, 20 kvar respectivamente a 440V nominales necesitando utilizar el último paso como alarma, los parámetros deben programarse como sigue:

**P.02** = **5.00** (Paso mas pequeño = 5kvar)

**P.03** = **440** (Tensión nominal 440V)

**P.06 LED 1**= **001** (5 kvar = 1 vez P.02)

**P.06 LED 2**= **002** (10 kvar = 2 veces P.02)

**P.06 LED 3**= **004** (20 kvar = 4 veces P.02)

**P.06 LED 4**= **004** (20 kvar = 4 veces P.02)

**P.06 LED 5**= **004** (20 kvar = 4 veces P.02)

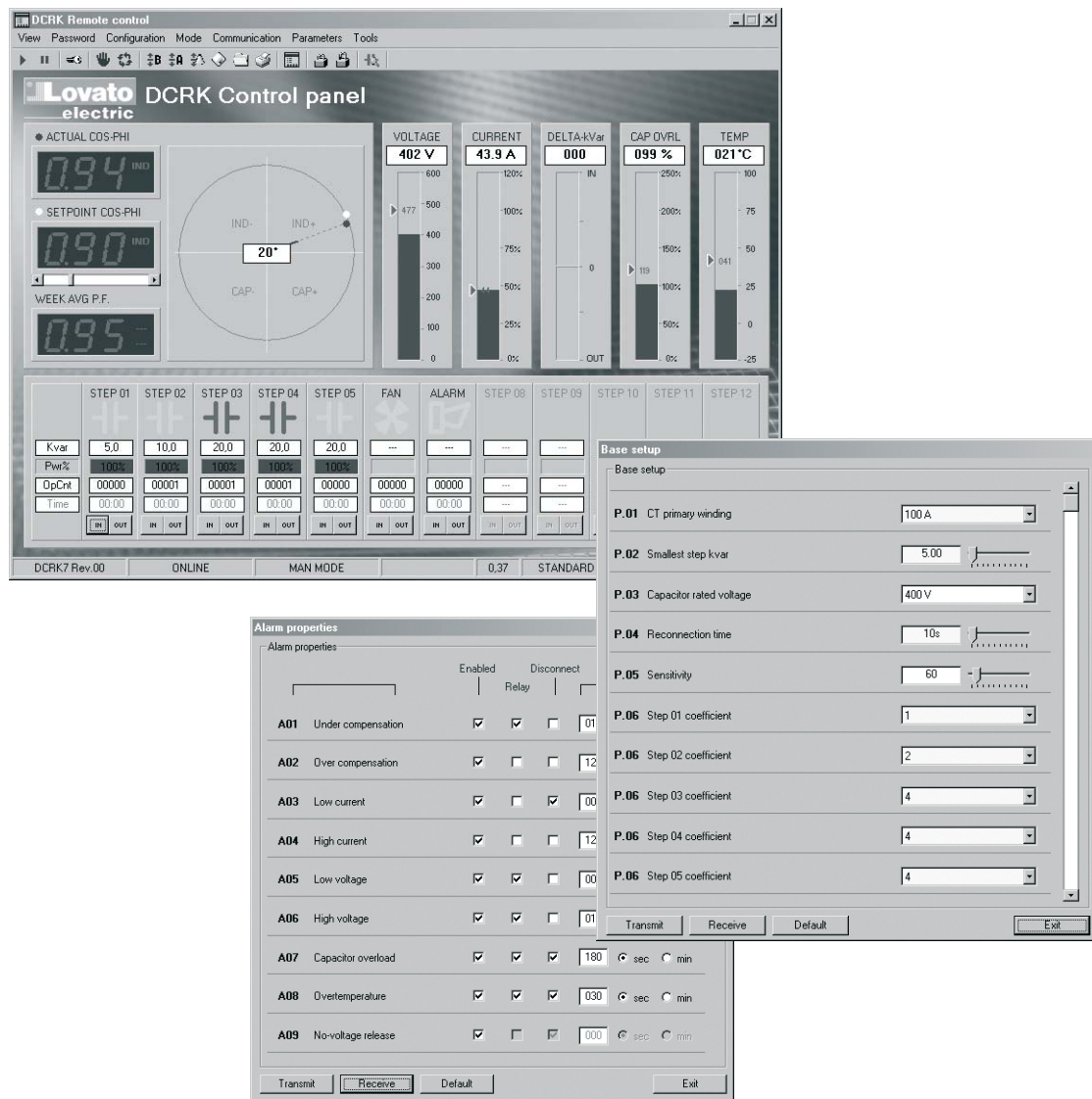
**P.06 LED 6**= **004** (20 kvar = 4 veces P.02)

**P.06 LED 7**= **noA** (Normalmente abierto alarma).

2. IMPOSTAZIONE RAPIDA TRAMITE PC
- Per l'impostazione rapida tramite PC, è necessario utilizzare un'apposito kit codice DCRKSW che comprende il software ed il cavo di connessione 51 C11. A tale scopo la DCRK dispone di una porta di comunicazione sul lato posteriore.
  - Sul monitor del PC vengono visualizzati tutti i parametri. Le impostazioni possono essere trasmesse e memorizzate con pochi semplici click del mouse.
  - Nel caso si debbano impostare diverse centraline con le stesse impostazioni, è possibile scaricare il set-up su un file e successivamente riutilizzarlo impostando tutti i parametri con la massima rapidità e sicurezza.

2. QUICK SET-UP VIA PC
- For quick set-up via PC, it is necessary to use the relative automatic test and remote control software DCRKSW, that includes the PC software and the connection cable (code 51 C11). For this reason, all the DCRK models are provided with a communication port in the rear.
  - All of the parameters are viewed on the PC monitor. The settings can be transmitted and stored with a few simple clicks of the mouse.
  - In case a number of controllers must be programmed with the same setting, the set-up can be downloaded to a file and then later reused by programming all of the parameters with maximum ease and security.

2. PROGRAMACIÓN RAPIDA VIA PC
- Para programación rápida vía PC, es necesario utilizar un software específico código de pedido DCRKSW y el cable de conexión 51 C11. Para este efecto el DCRK dispone de un puerto de comunicación en su parte posterior.
  - Todos los parámetros pueden visualizarse en la pantalla del PC. La programación puede transmitirse y almacenarse con simple clic.
  - En el caso de que una gran cantidad de reguladores deban ser programados con los mismos parámetros, el ajuste puede guardarse en un archivo y ser usado vez tras vez con la máxima rapidez y seguridad.



#### PREDISPOSIZIONE IMPOSTAZIONE RAPIDA T.A.

- Nei casi in cui non è noto il T.A. che verrà utilizzato al momento dell'installazione, è possibile lasciare il parametro P.01 corrente primario T.A. impostato su OFF ed impostare tutti i rimanenti parametri.
- In questo caso, al momento dell'installazione dell'impianto, una volta alimentato l'apparecchio, il display visualizzerà Ct (Current Transformer) lampeggiante. Premendo ↑ e ↓ si imposterà, direttamente il valore del primario del T.A..
- Ad impostazione avvenuta, premere MAN/AUT per confermare. L'apparecchio memorizza l'impostazione e riparte direttamente in modalità automatica.

#### RAPID CT SET-UP

- In circumstances when the CT value is not known and only used at the moment of the installation, the P.01 parameter for CT primary current can remain set at OFF while all the others can be programmed.
- In this case during the system installation and once the controller is powered up, the display will view a flashing Ct (Current Transformer). By pressing ↑ and ↓, the CT primary can be directly set.
- Once programmed, press MAN/AUT to confirm. The unit will store the setting and directly restart in automatic mode.

#### AJUSTE RAPIDO TC

- En circunstancias en que no se conoce el valor del TC, y solamente se dispone de este dato al momento de la puesta en servicio, el parámetro P.01 corriente primario TC se ajusta a OFF mientras todos los demás parámetros pueden programarse.
- En este caso, al momento de la instalación, una vez el regulador es energizado el Display visualizará Ct (Current Transformer) intermitente. Oprimiendo ↑ y ↓ se ajustará directamente el valor del primario del TC.
- Una vez programado, presione MAN/AUT para confirmar. El regulador almacena el dato y reinicia en modo automático.

## 3. IMPOSTAZIONE AUTOMATICA

- L'impostazione automatica dei parametri permette di rendere operativo l'apparecchio senza la necessità di impostare alcun parametro.
- Per attivare la procedura di impostazione automatica partendo dalla modalità MAN oppure  $\text{---}$ , premere MODE e MAN/AUT contemporaneamente per 5 sec (fig. 1).
- Sul display comparirà la scritta ASE (Automatic Set-up) lampeggiante ad indicare l'esecuzione dell'impostazione automatica dei parametri (fig. 2).
- La procedura dura alcuni minuti, durante i quali l'apparecchio misura la potenza degli step collegati. Questa misura verrà poi continuamente aggiornata durante il normale funzionamento.
- Se il carico dell'impianto varia repentinamente, è possibile che si renda necessario misurare più volte lo stesso step. In questo caso la procedura può durare più a lungo.
- Al termine del set-up automatico l'apparecchio si predispose per il funzionamento automatico.

## 3. AUTOMATIC SET-UP

- The automatic set-up of parameters provides for the unit to be set working without programming any parameter.
- To activate the automatic set-up when the unit is in MAN or  $\text{---}$  mode, simultaneously press MODE and MAN/AUT keys for 5 seconds (fig. 1).
- The wording ASE (Automatic Set-up) flashes indicating the automatic set-up of the parameters, is in progress (fig. 2).
- The procedure will last a few minutes during which the controller measures the power rating of the connected steps. This measurement will then be continuously updated during the normal operation.
- If the load of the system varies frequently, the same step may have to be measured several times. In this case, the procedure may last longer.
- At the end of the automatic set-up, the controller is ready for automatic operation.

## 3. AJUSTE AUTOMATICO

- El ajuste automático permite poner en marcha e regulador sin la necesidad de ajustar ningún parámetro.
- Para activar el procedimiento de importación automática desde le modalidad MAN o  $\text{---}$  apretar MODE y MAN/AUT simultáneamente durante 5 segundos (fig. 1).
- El Display visualizará el mensaje ASE (Automatic Set-up) intermitentemente indicando la ejecución del ajuste automático de parámetros (fig. 2).
- El procedimiento dura algunos minutos durante los cuales el regulador mide la potencia de los pasos conectados. Esta medición será actualizada continuamente durante la operación normal.
- Si la carga de la instalación varía frecuentemente durante el procedimiento es posible que el mismo paso deba medirse varias veces, con lo cual el procedimiento puede tardar unos minutos mas.
- Al final del ajuste automático el regulador reinicia en modo de funcionamiento automático.

Premere contemporaneamente per 5sec.  
Simultaneously press for 5sec.  
Presione simultáneamente 5sec.



fig. 1



fig. 2

**Importante!!**

Si consiglia per quanto possibile di fare in modo che durante la fase di impostazione automatica la corrente non subisca variazioni significative. Con l'utilizzo dell'impostazione automatica, l'apparecchio non dispone di alcune informazioni quali: corrente primaria T.A., tensione nominale del condensatore. Pertanto avremo che:

- La corrente verrà visualizzata in percentuale anziché in Ampère.
- Le misure  $\Delta kvar$  e  $\Sigma kvar$  non saranno disponibili.
- Le misure e la protezione del sovraccarico dei condensatori non saranno disponibili.
- Tutti i relè sono considerati come normali batterie di condensatori. Quindi non si potrà disporre dei relè come allarme o comando ventilazione.
- I condensatori installati dovranno essere di potenza 1, 2, 4, 8 o 16 volte superiore rispetto allo step più piccolo.
- I gradini non utilizzati dovranno essere posti sugli step di numerazione più alta.

Nota: Se dopo l'impostazione automatica si accede manualmente ai parametri d'impostazione, l'apparecchio considera validi tutti parametri presenti. Saranno quindi nuovamente disponibili tutte le misure e le funzioni.

**VISUALIZZAZIONE DELLE MISURE E IMPOSTAZIONE DEL COS $\phi$  DESIDERATO**

- Normalmente il display visualizza il  $\cos\phi$  dell'impianto unitamente ai LED IND e CAP. Il punto decimale lampeggiante indica il segno negativo (inversione del flusso di energia).
- Premendo il tasto MODE si accendono in sequenza i LED V, A,  $\Delta kvar$  ecc. ed il display visualizza la relativa misura.
- Per ciascun LED è disponibile una funzione alternativa, indicata sul frontale, visualizzabile premendo il tasto  $\downarrow$  (il LED lampeggia velocemente).
- Per alcune misure è disponibile una seconda funzione alternativa visualizzabile premendo il tasto  $\uparrow$ .
- Quando si accende il LED SET COS $\phi$  è possibile impostare il set-point del  $\cos\phi$  desiderato, aumentando e diminuendo tramite i tasti  $\uparrow$  e  $\downarrow$ . Il  $\cos\phi$  impostato può essere regolato fra 0.80 IND e 0.80 CAP.
- Nella seguente tabella sono riassunte tutte le funzioni disponibili.

**Important!**

It is recommended to avoid substantial current variations as much as possible during the automatic set-up. During this automatic set-up, the controller cannot monitor some data such as CT primary current, rated capacitor voltage. Therefore the following are valid:

- The current cannot be viewed as Ampere value but only as a percentage.
- The  $\Delta kvar$  and  $\Sigma kvar$  measurements are not available.
- The measurement and protection for capacitor overload are not accessible.
- All of the relays are considered as normal capacitors banks. So no alarm relay or fan control configuration is possible.
- The capacitors installed must be with a power ratings multiple of 1, 2, 4, 8 or 16 times the smallest capacitor step.
- The unused steps must be positioned at the higher step numbers.

Note: After the automatic set-up is terminated, by manually changing the setting of parameters, the controller will implement all the parameter programming. Therefore, all of the measurements and functions will be available once again.

**MEASUREMENT VIEWING AND REQUIRED COS $\phi$  SETTING**

- Normally, the display shows the  $\cos\phi$  of the system together with the IND and CAP LEDs. The flashing decimal point indicates the negative sign (inverse energy flow).
- By pressing the MODE key, the V, A,  $\Delta kvar$ , etc. LEDs are switched on one after another and the relative measurement of each is viewed.
- An optional function is available for each LED and indicated on front viewable by pressing the  $\downarrow$  key; the LED flashes quickly thereafter.
- For some measurements, a second optional function is displayable by pressing the  $\uparrow$  key.
- When the SET COS $\phi$  LED switches on, the set-point of the required  $\cos\phi$  can be programmed; the  $\uparrow$  and  $\downarrow$  keys respectively increase or decrease the value. The set  $\cos\phi$  can be adjusted between 0.80 IND and 0.80 CAP.
- The following table summarises all the available measurements.

**Importante!!**

Se recomienda evitar variaciones sustanciales de corriente durante la fase de ajuste automático. Durante el ajuste automático el regulador no dispone de algunas informaciones como corriente primario TC, tensión nominal condensador. Por tanto:

- La corriente se visualiza como porcentaje en vez de en amperios.
- Le medida  $\Delta kvar$  y  $\Sigma kvar$  no están disponibles.
- Le medida y la protección de la sobrecarga de condensador no están disponibles.
- Todas las salidas a relé se consideran como pasos de condensadores. Por tanto no es posible programar relés como alarma o comando de ventilador.
- Los condensadores instalados deben ser de potencia 1, 2, 4, 8 o 16 veces el mas pequeño.
- Los pasos no utilizados deben quedar en las ultimas posiciones.

Nota: Si después del ajuste automático se accede manualmente a la programación de parámetros, el regulador considera validos todos los parámetros programados. Por lo tanto están disponibles nuevamente todas las mediciones y funciones.

**VISUALIZACION DE LAS MEDICIONES Y DEL AJUSTE DEL COS $\phi$  DESEADO**

- Normalmente el display visualiza el  $\cos\phi$  de la instalación junto con el LED IND y CAP. El punto decimal intermitente indica el signo negativo (flujo inverso de energía).
- Oprimiendo la tecla MODE se enciende en secuencia el LED V, A,  $\Delta kvar$  etc. y el display visualiza la medición relativa.
- Por cada LED está disponible una función alternativa, indicada en el panel frontal, visualizable oprimiendo la tecla  $\downarrow$  el LED titila rápidamente).
- Para algunas mediciones está disponible una segunda función alternativa visualizable oprimiendo la tecla  $\uparrow$ .
- Cuando se enciende el LED SET COS $\phi$  es posible programar el ajuste del  $\cos\phi$  deseado, aumentando e disminuyendo con las teclas  $\uparrow$  y  $\downarrow$ . El  $\cos\phi$  ajustado puede regularse desde 0.80 IND a 0.80 CAP.
- La siguiente tabla resume todas las funciones disponibles.

VISUALIZZAZIONE DELLE MISURE  
E IMPOSTAZIONE DEL COS $\phi$  DESIDERATOTABLE OF INDICATIONS  
AND SETTING FOR REQUIRED COS $\phi$ TABLA DE VISUALIZACIONES  
Y IMPOSTACIÓN COS $\phi$  DESEADO

LED	Funzione Function Función	Premendo ↓ Pressing ↓ Oprimiendo ↓	Premendo ↑ Pressing ↑ Oprimiendo ↑
V	Tensione RMS RMS voltage Tensión RMS	Valore MAX tensione MAX voltage value Valor MAX tensión	
A	Corrente RMS RMS current Corriente RMS	Valore MAX corrente MAX current value Valor MAX corriente	
$\Delta$ kvar	kvar necessari a raggiungere il set-point. kvar required to reach set-point kvar necesario para lograr el set-point.	$\Sigma$ kvar (kvar impianto) $\Sigma$ kvar (system kvar) $\Sigma$ kvar (kvar instalación)	Step necessari a raggiungere il set-point Steps required to achieve the set-point Pasos necesarios para alcanzar el set-point
WEEK P.F.	Fattore di potenza medio settimanale ❶ Average weekly power factor ❶ Factor de potencia medio semanal ❶	Fattore di potenza attuale Real power factor Factor de potencia actual	
↑↓CURR %	Sovraccarico % condensatori ❷ Capacitor overload % ❷ Sobrecarga % condensador ❷	Valore MAX sovraccarico MAX overload value Valor MAX sobrecarga	Contatore eventi sovraccarico Overload event counter Contador eventos sobrecarga
TEMP°	Temperatura del quadro elettrico ❸ Electric panel temperature ❸ Temperatura del cuadro eléctrico ❸	Valore MAX temperatura MAX temperature value Valor MAX temperatura	Unità di misura °C o °F Unit of measure °C or °F Unidad de medida °C o °F
SET COS $\phi$	Cos $\phi$ desiderato Required cos $\phi$ Cos $\phi$ deseado	Decrementa il valore di SET COS $\phi$ Decrease SET COS $\phi$ value Decrementa el valor de SET COS $\phi$	Incrementa il valore di SET COS $\phi$ Increase SET COS $\phi$ value Incrementa el valor de SET COS $\phi$

❶ Questo valore di PF è ricavato dai contatori di energia attiva e reattiva degli ultimi 7 giorni, ed è riferito ai soli quadranti positivi di energia.  
❷ Corrente di sovraccarico dovuta a tensione armonica sui terminali dei condensatori.  
❸ Attenzione!! La misura della temperatura è da considerarsi attendibile dopo un tempo di 20-30 minuti dall'accensione dell'apparecchio.

❶ This PF (Power Factor) value is determined by active and reactive energy meters of the last 7 days and referred to positive energy quadrants only.  
❷ Overload current caused by harmonic voltage at the capacitor terminals.  
❸ Caution! The temperature measurement is considered valid after a period of 20-30 minutes after power up.

❶ Este valor de FP se obtiene de las mediciones de energía activa e reactiva de los últimos 7 días, y se refiere solamente al cuadrante positivo de energía.  
❷ La corriente de sobrecarga debida a tensión armónica a los terminales del condensador.  
❸ Atención!! La medida de la temperatura se considera válida 20-30 minutos después de la puesta en tensión del regulador.

## AZZERAMENTO VALORI MASSIMI

– I valori massimi di Tensione, Corrente, Sovraccarico e Temperatura, nonché il fattore di potenza medio settimanale possono essere azzerati premendo contemporaneamente i tasti ↑ e ↓ per 3 secondi. Ad azzeramento avvenuto il display visualizzerà **CLr**.

## MAXIMUM VALUE CLEARING

– The maximum values of Voltage, Current, Overload and Temperature along with average weekly power factor can be cleared by simultaneously pressing the ↑ and ↓ keys for 3 seconds. Once clearing is complete, the display views **CLr**.

## BORRADO DE VALORES MAXIMOS

– Los valores máximos de Tensión, Corriente, Sobrecarga y Temperatura, junto con el factor de potencia medio semanal pueden borrarse oprimiendo simultáneamente las teclas ↑ y ↓ durante 3 segundos. Cuando el borrado termina el display visualizará **CLr**.

## MODALITA' DI FUNZIONAMENTO

– I LED AUT e MAN indicano la modalità di funzionamento automatica o manuale.  
– Per cambiare modalità, premere il tasto MAN/AUT per 1 secondo consecutivo.  
– Non è possibile cambiare modalità mentre è acceso il LED SET COS $\phi$ .  
– La modalità di funzionamento rimane memorizzata anche in assenza della tensione di alimentazione.

## OPERATING MODE

– The AUT and MAN LEDs indicate the automatic or manual operating mode.  
– To change mode, press the MAN/AUT key for at least 1 second.  
– When the SET COS $\phi$  LED is switched on, no mode change is possible.  
– The operating mode remains stored even if power is removed.

## MODO DE FUNCIONAMIENTO

– El LED AUT y MAN indican el modo de funcionamiento automático o manual.  
– Para cambiar el modo, oprimir la tecla MAN/AUT durante 1 segundo.  
– No es posible cambiar el modo de funcionamiento mientras este encendido el LED SET COS $\phi$ .  
– El modo de funcionamiento permanece memorizado aun en ausencia de la tensión de alimentación.

## FUNZIONAMENTO IN MANUALE

– Quando l'apparecchio è in modalità manuale, è possibile selezionare uno degli step ed inserirlo o disinserirlo manualmente.  
– Se il display sta visualizzando una misura diversa dal cos $\phi$ , premere MODE fino a che tutti i LED delle misure sono spenti.  
– Per selezionare uno step utilizzare i tasti ↑ e ↓. Lo step selezionato lampeggia velocemente.  
– Premere MODE per inserire o disinserire lo step selezionato.  
– Se lo step selezionato non ha ancora esaurito il tempo di riconnessione, il LED MAN lampeggerà ad indicare che l'operazione è stata accettata e che verrà eseguita non appena possibile.  
– La configurazione manuale degli step viene mantenuta anche in assenza della tensione di alimentazione. Quando l'apparecchio viene rialimentato, lo stato originario dei gradini viene ripristinato.

## MANUAL OPERATION

– When the controller is in manual mode, one of the steps can be selected and manually connected or disconnected.  
– If a measurement other than cos $\phi$  is viewed, press MODE until all the LEDs of the measurements are switched off.  
– To select one of the steps, use the ↑ and ↓ keys. The LED of the selected step starts flashing quickly.  
– Press MODE to connect or disconnect the selected step.  
– If the reconnection time of the selected step has not elapsed, the MAN LED flashes to indicate the operation has been confirmed and will be conducted in due time.  
– The manual configuration of the steps is maintained even when voltage is removed. When power returns, the original state of the steps is restored.

## FUNCIONAMIENTO MANUAL

– Cuando el regulador está en modo manual, es posible seleccionar un paso, conectarlo y desconectarlo.  
– Si el display esta visualizando una medida diferente al cos $\phi$ , oprimir MODE hasta que todos los LEDs de las mediciones se apaguen.  
– Para seleccionar un paso utilizar la tecla ↑ y ↓. El LED del paso seleccionado destella rápidamente.  
– Oprimir MODE para conectar o desconectar el paso seleccionado.  
– Si el tiempo de reconexión del paso seleccionado no ha transcurrido el LED MAN destella indicando que la operación ha sido aceptada y se realizará al debido tiempo.  
– La configuración manual de los pasos se mantiene aún en ausencia de la tensión de alimentación. Cuando la alimentación regresa el estado precedente de los pasos se mantiene.

#### FUNZIONAMENTO IN AUTOMATICO

- In modalità automatico l'apparecchio calcola la configurazione di gradini ottimale per raggiungere il  $\cos\phi$  impostato.
- Il criterio di selezione tiene in considerazione molte variabili quali: la potenza dei singoli gradini, il numero di manovre, il tempo totale di utilizzo, il tempo di riconnessione, ecc.
- L'apparecchio evidenzia l'imminenza dell'inserzione o disinserzione dei gradini con il lampeggio del LED AUT. Il lampeggio del LED potrebbe protrarsi nei casi in cui l'inserimento di un gradino non è possibile a causa del tempo di riconnessione (tempo di scarica del condensatore).

#### BLOCCO IMPOSTAZIONI

- È possibile attivare una funzione che impedisce la modifica dei parametri di funzionamento, ma che consente di accedere alle misure.
- Per bloccare o sbloccare la tastiera, premere e tenere premuto MODE, premere tre volte  $\uparrow$ , due volte  $\downarrow$  e quindi rilasciare MODE. Il display mostrerà **LOC** quando la tastiera è bloccata e **UnL** quando è sbloccata.
- Quando è attivo il blocco impostazioni non sono possibili le seguenti operazioni:
  - Passaggio da automatico a manuale
  - Accesso ai menu di impostazione
  - Modifica set-point  $\cos\phi$
  - Azzeramento valori MAX
- Tentando di eseguire le suddette operazioni, il display visualizzerà **LOC** per indicare la condizione di blocco.

#### IMPOSTAZIONI MENÙ AVANZATO

- Con l'apparecchio in modalità MAN, premere il tasto MODE per 5 secondi consecutivi.
- Sul display comparirà la scritta **SEt** ad indicare l'accesso ai parametri del menù base.
- Da questa posizione, premere contemporaneamente  $\uparrow$  e  $\downarrow$  per 5 secondi, finché sul display comparirà **AdS** ad indicare l'accesso ai parametri del menù avanzato.

#### AUTOMATIC OPERATION

- In automatic mode, the controller calculates the optimum configuration to achieve the set  $\cos\phi$  value.
- The selection criteria take into consideration many variables such as: power of each step, the number of operations, the total time of usage, reconnection time, etc.
- The controller displays the imminent connection or disconnection of the step by the AUT LED flashing. The LED flashing can last in cases when the connection of a step is not possible because of the reconnection time (i.e. capacitor discharge time).

#### KEYPAD LOCK

- A function to exclude all modification to operating parameters can be enabled; measurement viewing is still provided in any case.
- To lock and unlock the keypad, push and keep MODE key pressed. Then press the  $\uparrow$  key three times and the  $\downarrow$  key twice and then release MODE. The display will view **LOC** when the keypad is locked and **UnL** when unlocked.
- When the lock is enabled, it is not possible to make the following operations:
  - Change from automatic and manual mode
  - Access set-up menus
  - Change the  $\cos\phi$  set-point
  - Clear of MAX values.
- By attempting to conduct the above operations, the display will view **LOC** to indicate the locked keypad state.

#### ADVANCED MENU SET-UP

- With the controller in MAN mode, press the MODE key for at least 5 seconds.
- The wording **SEt** will be viewed to indicate the access to basic menu parameters.
- At this point, simultaneously press the  $\uparrow$  and  $\downarrow$  keys for 5 seconds until **AdS** appears on the display to indicate the access to advanced menu parameters.

#### FUNZIONAMIENTO AUTOMATICO

- En modo automático el regulador calcula la configuración óptima de la batería de condensadores para lograr el  $\cos\phi$  ajustado.
- El criterio de selección tiene en consideración muchas variables tales como: la potencia de cada paso, el número de maniobras, el tiempo total de utilización, el tiempo de reconexión etc.
- El regulador visualiza la inminente conexión o desconexión del paso mediante el LED AUT intermitente. El parpadeo del LED puede mantenerse durante la conexión de un paso hasta que se cumpla el tiempo de reconexión (tiempo de descarga del condensador).

#### BLOQUEO DEL TECLADO

- Es posible activar una función que impide la modificación de parámetros de funcionamiento, aunque se mantiene la visualización de las mediciones.
- Para bloquear o desbloquear el teclado, oprimir y mantener MODE, luego oprimir tres veces  $\uparrow$ , dos veces  $\downarrow$  y luego libera MODE. El display mostrará **LOC** cuando el teclado está bloqueado y **UnL** cuando está desbloqueado.
- Cuando el bloqueo esta activo no es posible ejecutar las siguientes operaciones:
  - Pasar de modo automático a manual
  - Acceso a menú de ajustes
  - Modificar set-point  $\cos\phi$
  - Borrar valores MAX.
- Al tratar de efectuar alguna de estas operaciones, el display visualizará **LOC** para indicar la condición de bloqueo.

#### AJUSTE MENÙ AVANZADO

- Con el regulador en modo MAN, oprima la tecla MODE durante 5 segundos.
- El display mostrará el mensaje **SEt** par indicar el acceso a menù base.
- Desde esta posición, oprimir simultáneamente  $\uparrow$  y  $\downarrow$  durante 5 segundos, hasta que aparezca en el display **AdS** indicando el acceso al menù avanzado.

## TABELLA PARAMETRI MENÙ AVANZATO

## ADVANCED MENU TABLE OD PARAMETERS

## TABLA DE PARAMETROS MENÙ AVANZADO

PARAMETRO PARAMETER PAR	Funzione Function Función	Range Range Rango	Default
P.11	Tipo di collegamento Type of connection Tipo de conexión	3PH Trifase - 1PH Monofase 3PH Three phase - 1PH Single phase 3PH Trifásica - 1PH Monofásica	3PH
P.12	Riconoscimento collegamento T.A. CT connection recognition Reconocimiento conexión TC	<input type="radio"/> Automatico - <input checked="" type="radio"/> Diretto - <input type="radio"/> Inverso <input type="radio"/> Automatic - <input checked="" type="radio"/> Direct - <input type="radio"/> Inverse <input type="radio"/> Automático - <input checked="" type="radio"/> Directo - <input type="radio"/> Inverso	<input checked="" type="radio"/> Automatic
P.13	Riconoscimento frequenza Frequency recognition Reconocimiento frecuencia	<input type="radio"/> Automatico - 50H 50Hz - 60H 60Hz <input type="radio"/> Automatic - 50H 50Hz - 60H 60Hz <input type="radio"/> Automático - 50H 50Hz - 60H 60Hz	<input checked="" type="radio"/> Automatic
P.14	Aggiustamento potenza step Step power adjustment Ajuste potencia paso	<input type="radio"/> Abilitato - <input checked="" type="radio"/> Disabilitato <input type="radio"/> Enabled - <input checked="" type="radio"/> Disabled <input type="radio"/> Habilitado - <input checked="" type="radio"/> Deshabilitado	<input checked="" type="radio"/> OFF
P.15	Modo regolazione Regulation mode Modo regulación	<input checked="" type="radio"/> Standard - <input type="radio"/> Banda <input checked="" type="radio"/> Standard - <input type="radio"/> Band <input checked="" type="radio"/> Standard - <input type="radio"/> Banda	<input checked="" type="radio"/> Std
P.16	Modo inserzione step Step connection mode Modo inserción paso	<input checked="" type="radio"/> Standard - <input type="radio"/> Lineare <input checked="" type="radio"/> Standard - <input type="radio"/> Linear <input checked="" type="radio"/> Standard - <input type="radio"/> Lineal	<input checked="" type="radio"/> Std
P.17	Set-point cosφ cogenerazione Co-generation cosφ set-point Set-point cosφ cogeneracion	<input checked="" type="radio"/> OFF - 0.80Ind .. 0.80Cap	<input checked="" type="radio"/> OFF
P.18	Sensibilità alla disconnessione Disconnection sensitivity Sensibilidad a la desconexion	<input checked="" type="radio"/> OFF - 1..600sec	<input checked="" type="radio"/> OFF
P.19	Disconnessione steps passando in MAN Step disconnection at change to MAN mode Desconexion pasos pasando a a MAN	<input checked="" type="radio"/> Disabilitato - <input type="radio"/> Abilitato <input checked="" type="radio"/> Disabled - <input type="radio"/> Enabled <input checked="" type="radio"/> Deshabilitado - <input type="radio"/> Habilitado	<input checked="" type="radio"/> OFF
P.20	Soglia allarme sovraccarico condensatori Capacitor overload alarm threshold Umbral alarma sobrecarga condensador	<input checked="" type="radio"/> OFF - 100...150%	125
P.21	Soglia sovraccarico per disconnessione immediata step Overload threshold for immediate step disconnection Umbral sobrecarga para desconexion instantanea de paso	<input checked="" type="radio"/> OFF - 100...200%	150
P.22	Tempo reset contatore eventi sovraccarico Overload event counter clearing time Tempo reset contatore eventi sobrecarga	1... 240h	24
P.23	Tempo reset allarme sovraccarico Overload alarm reset time Tempo reset allarme sobrecarg	1...30min	5
P.24	Unità di misura temperatura Unit of measure for temperature Unità de medida temperatura	<input checked="" type="radio"/> °C °Celsius - <input type="radio"/> °F °Fahrenheit	°C
P.25	Temperatura di start ventilatore Fan start temperature Temperatura de arranque ventilador	0 ... 100°C - (32...212°F)	55
P.26	Temperatura di stop ventilatore Fan stop temperature Temperatura de paro ventilador	0 ... 100°C - (32...212°F)	50
P.27	Soglia di allarme temperatura Temperature alarm threshold Umbral de alarma temperatura	30 ... 100°C - (68...212°F)	60

DESCRIZIONE PARAMETRI SET-UP  
AVANZATO**P.11 - Tipo di collegamento**

Seleziona il collegamento trifase o monofase.

**P.12 - Riconoscimento collegamento T.A.**

Impostato su Automatico, l'apparecchio lavora su 2 quadranti e alla messa in tensione riconosce il senso della corrente del T.A..

Impostato su Diretto, l'apparecchio lavora sui 4 quadranti e può essere impiegato sia su impianti standard che di cogenerazione. È però necessario verificare la correttezza della connessione del T.A., verificando che con importazione di energia il punto decimale della misura del  $\cos\phi$  non lampeggi. Diversamente si devono invertire le connessioni del T.A. (morsetti S1 e S2), oppure più semplicemente impostare su Inverso.

**ATTENZIONE!** Prima di scollegare i terminali S1 ed S2, verificare che i terminali secondari del T.A. siano cortocircuitati.

**P.13 - Riconoscimento frequenza di rete**

Selezione automatica, fisso a 50Hz o fisso a 60Hz.

**P.14 - Aggiustamento potenza step**

Quando questa funzione è abilitata, l'apparecchio durante il normale funzionamento in automatico provvede a misurare la potenza degli step e a modificare i parametri di funzionamento nel caso in cui gli step si usurino. Mediante connessione a PC è possibile visualizzare la reale potenza reattiva di ogni step.

**Note:**

- Quando si utilizza questa funzione, il tempo fra la connessione di una batteria e la successiva è di 20 secondi.
- In caso di utilizzo del set-up automatico questa funzione viene abilitata automaticamente.

**P.15 - Modo di regolazione Standard o Band**

In modo Standard, l'apparecchio regola il  $\cos\phi$  dell'impianto al valore impostato. In modo Band inserisce i condensatori quando il  $\cos\phi$  dell'impianto è inferiore a quello impostato e li disinserisce quando va in capacitivo. Il modo Band serve a ridurre ulteriormente le manovre di inserzione e disinserzione dei condensatori.

Nota: L'impostazione in modo Band non consente l'impostazione del  $\cos\phi$  capacitivo.

**P.16 - Modo di inserzione Standard o Lineare**

In modo standard il regolatore sceglie liberamente i gradini secondo la logica descritta nel capitolo Funzionamento automatico. In modo Lineare, i gradini vengono inseriti solo in progressione da sinistra verso destra seguendo il numero di step, per poi essere disconnessi in modo inverso, secondo una logica LIFO (Last In, First Out). In caso di gradini di potenza diversa, se l'inserzione di un ulteriore gradino comporta il superamento del set-point, il regolatore non lo inserisce.

**P.17 - Set-point  $\cos\phi$  in cogenerazione**

Questo parametro viene impostato quando si richiede il funzionamento sui 4 quadranti, e cioè quando l'impianto si trova nella condizione di consumare e produrre energia. Se questo parametro è impostato a OFF, il set-point del  $\cos\phi$  è uno solo e corrisponde a quanto impostato con il LED SET  $\cos\phi$  (vedere a pag. 6). Se invece questo parametro è impostato ad un valore numerico allora i set-point diventano due: in condizioni normali (impianto che consuma energia dalla rete,  $\cos\phi$  positivo) come set-point viene utilizzata l'impostazione SET  $\cos\phi$ , mentre in condizioni di cogenerazione (impianto che produce energia,  $\cos\phi$  negativo) viene utilizzato P.17.

DESCRIPTION OF ADVANCED MENU  
PARAMETERS**P.11 - Type of connection**

Programs either single-phase or three-phase connection.

**P.12 - CT connection recognition**

When set to Automatic, the controller operates in 2 quadrants and recognizes the CT current flow at power up. When set to Direct, the unit works in 4 quadrant and can be used both for normal or co-generation systems. It is however necessary to check the correct CT connection by making sure the decimal point of the  $\cos\phi$  measurement is not flashing with energy import conditions.

Contrarily, the CT connections (S1 and S2 terminals) must be inverted or more simply set Inverse.

**WARNING!** Before disconnecting the S1 and S2 terminals, check that the CT secondary terminals are shorted.

**P.13 - Mains frequency recognition**

Automatic selection, fixed 50Hz or fixed 60Hz.

**P.14 - Step power adjustment**

When this function is enabled and during normal operation, the unit provides to automatically measure the set power and modify the operating parameters in case the steps are worn (i.e. make many operations). By connecting it to a PC, the real reactive power of each step can be viewed.

**Note:**

- When this function is used, the time between the connection of one bank and the next is 20 seconds.
- If the automatic set-up is used, the function is automatically enabled.

**P.15 - Standard or Band regulation mode**

In Standard mode, the controller adjusts the system  $\cos\phi$  to the set value. In Band mode, the capacitors are connected when the system  $\cos\phi$  is lower than the set value and are disconnected when in capacitive conditions. The Band mode is used to additionally reduce the number of capacitor connections and disconnections.

Note: The Band mode configuration does not consent to capacitive  $\cos\phi$  programming.

**P.16 - Standard or Linear connection mode**

In Standard mode, the regulator freely selects the steps according to the logic described in the Automatic operation section above. In Linear mode, the steps are connected in progression from left towards right only following the step number and according to the LIFO (Last In First Out) logic. The controller will not connect a step when the system steps are of different ratings and by connecting the next step, the set-point value would be exceeded.

**P.17 - Co-generation  $\cos\phi$  set-point**

This parameter is programmed when a 4-quadrant operation is needed, that is in conditions when the system can consume or produce energy. When the parameter is set to OFF, the  $\cos\phi$  set-point is the only one and corresponds to the value programmed with SET  $\cos\phi$  (see page 6). On the other hand, when it is set to a numeric value then the set-points are two: in normal conditions (system consumes mains energy, positive  $\cos\phi$ ), the set-point value is considered as programmed by SET  $\cos\phi$ . With co-generation conditions (system produces energy, negative  $\cos\phi$ ), it is used as programmed at P.17.

DESCRIPCIÓN DE PARÁMETROS MENU  
AVANZADO**P.11 - Tipo de conexión**

Selecciona el tipo de conexión trifásico o monofásico.

**P.12 - Reconocimiento conexión TC**

Cuando se programa automático, el regulador opera en 2 cuadrantes y a la puesta en tensión reconoce el sentido de la corriente del TC. Programado en sentido directo, el regulador opera en 4 cuadrantes y puede instalarse en sistemas de cogeneración. Sin embargo es necesario verificar la conexión correcta del TC, verificando que con energía importada el punto decimal de la medida del  $\cos\phi$  no parpadee.

Si no es así, simplemente puede invertirse la conexión del TC (terminales S1 y S2), o simplemente ajuste su Inverso.

**ATENCIÓN!** Antes de desconectar los terminales S1 ed S2, verificar que los terminales del secundario del TC están cortocircuitados.

**P.13 - Reconocimiento de frecuencia de red**

Selección automática, fija a 50Hz o fija a 60Hz.

**P.14 - Ajuste de potencia de paso**

Cuando esta función esta habilitada, el regulador durante el funcionamiento normal en modo automático provee una medida de la potencia del paso y modifica el parámetro de funcionamiento en caso que el dato sea erróneo. Mediante conexión a PC es posible visualizar la potencia real de cada paso.

**Note:**

- Cuando se utiliza esta función, el tiempo entre la conexión de un paso y el siguiente es de 20 segundos.
- En caso de utilizar el set-up automático esta función viene habilitada automáticamente.

**P.15 - Modo de regulación Standard o Banda**

En modo Standard, el aparato regula el  $\cos\phi$  de la instalación al valor programado. En modo Banda los condensadores se conectan cuando el  $\cos\phi$  de la instalación es inferior programado y la desconexión cuando es capacitivo. El modo Band permite reducir adicionalmente la maniobra de conexión y desconexión de condensadores.

Nota: La configuración en modo Band no admite el ajuste del  $\cos\phi$  capacitivo.

**P.16 - Modo de conexión Standard o Lineal**

En modo standard el regulador selecciona libremente los pasos de acuerdo a la lógica descrita en el capítulo Funcionamiento automático. En modo Lineal, los pasos se conectan en progresión de izquierda a derecha siguiendo el numero de paso, y se desconectan en sentido inverso, según la lógica LIFO (Last In, First Out). En el caso de pasos de potencia distinta, si la con la conexión del paso siguiente se supera el set-point, el regulador no lo conecta.

**P.17 - Set-point  $\cos\phi$  en cogeneración**

Este parámetro se programa cuando se requiere el funcionamiento en 4 cuadrantes, cuando el sistema consume la energía producida. Si este parámetro esta ajustado a OFF, el set-point del  $\cos\phi$  (es único y corresponde al ajustado con el SET  $\cos\phi$  (ver a Pág. 6). Si se ajusta a un valor numérico el set-point será doble: en condiciones normales (instalación consumiendo energía de la red,  $\cos\phi$  positivo) como set-point se utiliza el ajuste SET  $\cos\phi$ , mientras en condiciones de cogeneración (instalación que produce energía,  $\cos\phi$  negativo) se utiliza P.17.

**P.18 - Sensibilità alla disconnessione**

Con questo parametro a **OFF**, il valore di sensibilità impostato con **P.05** (vedi menù base) regola la velocità di reazione sia in fase di inserzione che in fase di disinserzione. Se invece **P.18** è impostato ad un valore diverso, il valore impostato con **P.05** viene utilizzato per l'inserzione, mentre il valore di **P.18** viene utilizzato per la disinserzione degli step.

**P.19 - Disconnessione al passaggio in manuale**

Abilitando questo parametro, quando si passa da modalità AUT a MAN gli step inseriti vengono disinseriti sequenzialmente. Al termine della disinserzione, la modalità manuale funziona come di consueto.

**P.20 - Soglia allarme sovraccarico condensatori**

Tramite questo parametro si regola la soglia di intervento dell'allarme **RD7** Sovraccarico condensatori. La percentuale di corrente circolante nei condensatori (dedotta dalla forma d'onda della tensione concatenata) viene comparata con questa soglia. Se la soglia viene superata, dopo un ritardo, viene generato l'allarme e vengono scollegati gli step.

**P.21 - Soglia di sovraccarico per sconnessione immediata step**

Quando il sovraccarico misurato supera il valore impostato con **P.21**, la sconnessione dei condensatori è immediata e viene generato l'allarme **RD7** sovraccarico condensatori.

Nota: Il tempo di ritardo dell'allarme **RD7** sovraccarico condensatori lavora in modo inversamente proporzionale all'entità del sovraccarico, comparata con le soglie definite con **P.20** e **P.21**. Quando il sovraccarico è inferiore alla soglia di **P.20** l'allarme non viene generato. Quando il sovraccarico è uguale a **P.20**, il tempo di ritardo equivale a quello impostato per l'allarme (default 3 minuti, con possibilità di cambiarlo tramite PC). Man mano che il sovraccarico aumenta, il tempo di ritardo diventa proporzionalmente più corto, fino a ridursi a zero una volta raggiunto il valore definito da **P.21**. Con **P.20** a **OFF**, non si ha alcun intervento fino a che non viene superato **P.21**, quindi si ha una disconnessione immediata.

Con **P.21** a **OFF**, il ritardo è sempre costante. Con **P.20** e **P.21** a **OFF**, la misurazione del sovraccarico condensatori viene disabilitata, così come l'allarme **RD7**. In questo caso, il display visualizza **---** invece della misura del sovraccarico. Nei casi in cui i banchi dei condensatori sono dotati di reattanze di protezione contro il sovraccarico armonico, si rende necessario porre i **P.20** e **P.21** a **OFF**.

**P.22 - Tempo reset contatori sovraccarico**

Ogni volta che viene generato un allarme **RD7** Sovraccarico condensatori, viene incrementato un contatore interno all'apparecchio, consultabile tramite la pressione di **↑** quando è acceso il LED **↑** CURR %. Il contatore informa l'utente sul numero di eventi di sovraccarico condensatori avvenuti nelle ultime ore definite da **P.22**. Questo parametro definisce anche le ore per le quali rimane memorizzato il numero di eventi. Se per tutto il periodo di tempo impostato non avvengono eventi il contatore si azzerava.

**P.23 - Tempo reset allarme sovraccarico**

Tempo per il quale rimane attivato l'allarme **RD7** Sovraccarico condensatori anche dopo che il valore di sovraccarico è sceso sotto le soglie di allarme.

**P.24 - Unità di misura temperatura**

Definizione dell'unità di misura Celsius o Fahrenheit utilizzata per la visualizzazione della temperatura e per l'impostazione delle soglie ad essa legate.

**P.18 - Disconnection sensitivity**

With this parameter at **OFF**, the sensitivity value set at **P.05** (see basic menu) adjust the reactive speed both during the connection and disconnection phases. However, if **P.18** is set to a different value, the programmed value of **P.05** is considered for the connection while the **P.18** value for the disconnection of the steps.

**P.19 - Step disconnection at change to MAN mode**

By enabling this parameter, the connected steps are disconnected in sequence when one changes from AUT to MAN mode. At the end of the disconnection, the normal manual mode function is restored.

**P.20 - Capacitor overload alarm threshold**

By using this parameter, the tripping threshold of **RD7** alarm Capacitor Overload can be adjusted. The percentage of current flowing in the capacitors (calculated by the waveform of the phase voltage) is compared up to this threshold. If the threshold value is exceeded, after the delay, the alarm is generated and the steps disconnected.

**P.21 - Overload threshold for immediate step disconnection**

When the measured overload exceeds the value set at **P.21**, the capacitors are immediately disconnected and the **RD7** capacitor overload alarm generated.

Note: The delay time of **RD7** Capacitor overload alarm operates inversely proportional to the overload entity, compared to the programmed thresholds of **P.20** and **P.21**. When the overload is lower than the **P.20** threshold, the alarm will not be generated. When the overload is equal to **P.20**, the delay time is equal to the one set for the alarm (3 minutes default but can be changed via PC). As the overload increases, the delay time becomes proportionally less until it attains zero once the value set at **P.21** is reached.

With **P.20** at **OFF**, there is no tripping until the **P.21** value is exceeded and the immediate disconnection of the steps takes place.

With **P.21** at **OFF**, the delay TIME is also constant.

With **P.20** and **P.21** both at **OFF**, the capacitor overload measurement is disabled as well as the **RD7** alarm.

In these conditions, the display indicates **---** instead of the overload measurement.

Whenever the capacitor banks are equipped with inductances to prevent harmonic overload, **P.20** and **P.21** must be at **OFF**.

**P.22 - Overload event counter clear time**

Each time an **RD7** Capacitor overload alarm is generated, the event is registered by an internal counter, which can be consulted by pressing the **↑** key when the **↑** CURR % LED is switched on. The counter indicates the number of capacitor overload events have taken place over the time period defined by **P.22**. This parameter also defines the number of hours during which the events remain stored. If no event has taken place during the time period, the counter is cleared.

**P.23 - Overload alarm reset time**

Time period during which the **RD7** Capacitor overload remains active even though the overload value has decreased below the alarm threshold.

**P.24 - Unit of measure for temperature**

It defines the unit of measure, in degrees Celsius or Fahrenheit, of the temperature measurement and viewing along with the thresholds setting related to it.

**P.18 - Sensibilidad a la desconexión**

Con este parámetro en **OFF**, el valor de sensibilidad ajustado en **P.05** (ver menù básico) regula la velocidad de reacción tanto en fase de conexión como de desconexión. Si **P.18** se ajusta a un valor diferente, el valor ajustado en **P.05** se utiliza para la conexión, mientras que el valor de **P.18** se utiliza para la desconexión del paso.

**P.19 - Desconexión al pasar a modo manual**

Cuando se habilita este parámetro, al pasar de modo AUT a MAN los pasos conectados se desconectan secuencialmente. Al terminar la desconexión el regulador funciona en modo manual.

**P.20 - Umbral de alarma de sobrecarga de condensador**

Con este parámetro se ajusta el umbral de disparo de la alarma **RD7** Sobrecarga condensador. El porcentaje de la corriente circulante en el condensador (deducida de la forma de onda de voltaje) se compara con este umbral. Si el umbral se supera, después de un retardo, se dispara la alarma y se desconecta el paso.

**P.21 - Umbral de sobrecarga para desconexión inmediata de paso**

Cuando la sobrecarga medida supera el valor ajustado con **P.21**, la desconexión del condensador es inmediata y se genera la alarma **RD7** sobrecarga condensador.

Nota: El tiempo de retardo de la alarma **RD7** sobrecarga condensador les inversamente proporcional a la sobrecarga, comparada con el umbral definido en **P.20** y **P.21**.

Cuando la sobrecarga es inferior al umbral de **P.20** la alarma no se genera. Cuando la sobrecarga es igual a **P.20**, el tiempo de retardo es igual al ajustado para la alarma (default 3 minutos, con posibilidad de cambiarlo desde PC). Pero si la sobrecarga aumenta, el tiempo de retardo resulta proporcionalmente mas corto, hasta reducirse a cero una vez se alcanza el valor definido en **P.21**. Con **P.20** en **OFF**, no se produce intervención hasta que se supera el valor **P.21**, cuando se produce la desconexión inmediata.

Con **P.21** en **OFF**, el retardo es siempre constante.

Con **P.20** y **P.21** en **OFF**, la medición de sobrecarga condensador viene deshabilitada, tanto como la alarma **RD7**.

En este caso, el display visualiza **---** en vez de la medida de sobrecarga.

En el caso que el banco de condensadores este equipado con inductancias de protección contra sobrecarga por armónicos, los parámetros **P.20** y **P.21** se deben ajustar **OFF**.

**P.22 - Tiempo borrado contador sobrecarga**

Cada vez que se genera una alarma **RD7** Sobrecarga condensador, el evento se registra en un contador interno, que se puede consultar al presionar la tecla **↑** cuando esta activo el LED **↑** CURR %. El contador informa el numero de eventos de sobrecarga sucedidos en el ultimo periodo de tiempo definido en **P.22**. Este parámetro define cuantas horas permanecen memorizado el numero de eventos. Si ni sucede ningún evento dentro del período de tiempo el contador se ajusta a cero.

**P.23 - Tiempo de reset alarma des sobrecarga**

Tiempo durante el cual permanece activada la alarma **RD7** Sobrecarga condensador aunque el valor de sobrecarga esté bajo el umbral ajustado.

**P.24 - Unidad de medida de temperatura**

Define la unidad de medida Celsius o Fahrenheit utilizada para la visualización de la temperatura y para el ajuste del umbral de disparo asociado a esta.

**P.25 - Temperatura di start ventilatore**

Temperatura oltre la quale viene attivato il relè ventilatore (se programmato in uno dei due ultimi step).

**P.26 - Temperatura di stop ventilatore**

Temperatura sotto la quale viene disattivato il relè ventilatore (se programmato in uno dei due ultimi step).

**P.27 - Soglia allarme temperatura**

Temperatura oltre la quale viene generato l'allarme **A08** Temperatura troppo elevata.

**P.25 - Fan start temperature**

Sets the temperature above which the fan relay is activated, if any is programmed on the last two steps.

**P.26 - Fan stop temperature**

Sets the temperature below which the fan relay is deactivated, if any is programmed on the last two steps.

**P.27 - Temperature alarm threshold**

Sets the temperature above which the alarm **A08** Temperature too high is activated.

**P.25 - Temperatura de arranque ventilador**

Temperatura desde la cual se activa el relé del ventilador ( programado en uno de los dos últimos pasos).

**P.26 - Temperatura de parada ventilador**

Temperatura bajo la cual se desactiva el relé ventilador (programado en uno de los dos últimos pasos).

**P.27 - Umbral alarma de temperatura**

Temperatura desde la cual se activa la alarma **A08** Temperatura demasiado alta.

**ALLARMI**

- Quando l'apparecchio rileva una situazione anomala sull'impianto viene visualizzato un codice di allarme lampeggiante. Premendo un qualsiasi tasto, la visualizzazione dell'allarme viene momentaneamente ignorata per consentire all'utente di controllare tutte le misure. Dopo 30 secondi senza premere alcun tasto, se la condizione di allarme è ancora presente, il codice di allarme viene visualizzato di nuovo.
- Ciascun allarme può provocare effetti diversi, come l'intervento del relè di allarme, la disconnessione immediata o ritardata degli step ecc. a seconda delle proprietà impostate.
- È possibile modificare le proprietà di ciascun allarme (per esempio disabilitarlo, cambiarne il ritardo o l'effetto), utilizzando un PC con l'apposito software (codice DCRK SW) che si utilizza per l'impostazione rapida dei parametri.
- Nella seguente tabella sono riportati i codici degli allarmi con relativo significato e le impostazioni di default.

**ALARMS**

- When the controller detects an abnormal situation in the system, a flashing alarm code is displayed. By pressing any key, the alarm viewing will be momentarily ignored to permit the user to check all the measurements. If no key is pushed for 30 seconds and the alarm conditions persist, the alarm code will be displayed once again.
- Each alarm can cause diverse results such as the alarm relay tripping, the delayed or immediate step disconnection, etc., according to the programmed property.
- The property of each alarm can be changed (e.g. disabled, change the delay time or effect), by using a PC and the relative software (order code DCRK SW), used for the quick parameter set-up.
- The following table indicates the alarm codes and the relative meaning of each along with the default setting.

**ALARMAS**

- Cuando el regulador detecta una condición anormal en el sistema, un código intermitente de alarma se muestra en el display . Oprimiendo cualquier tecla, la visualización de la alarma se ignora para permitir al usuario verificar todas las mediciones. Después de 30 segundos sin oprimir alguna tecla, si la condición de alarma permanece, el código de alarma se visualiza de nuevo.
- Cada alarma puede provocar resultados diferentes, como la intervención del relé de alarma, la desconexión inmediata o retardada de los pasos, etc. de acuerdo a la función programada.
- Es posible modificar la función de algunas alarmas (por ejemplo deshabilitarla, cambiar el retardo o el efecto), utilizando un PC con el software apropiado(código DCRK SW) que se utiliza para la programación rápida de parámetros.
- En la siguiente tabla se muestran los códigos de alarma junto con el significado correspondiente y los ajustes de fabrica.

Codice allarme	Descrizione	Description	Descripcion	Abilitazione	Relè allarme	Sconnessione	Ritardo interv.
Alarm code				Enabling	Alarm relay	Disconnection	Tripping delay
Codigo alarma				Habilitacion	Relé alarma	Desconexion	Retardo disp.
<b>A01</b>	Sottocompensazione	Under compensation	Compensación baja	●	●		15min
<b>A02</b>	Sovracompensazione	Over compensation	Compensacion excesiva	●			120s
<b>A03</b>	Corrente troppo bassa	Low current	Corriente demasiado baja	●		●	5s
<b>A04</b>	Corrente troppo alta	High current	Corriente demasiado alta	●			120s
<b>A05</b>	Tensione troppo bassa	Low voltage	Tensión demasiado alta	●	●		5s
<b>A06</b>	Tensione troppo alta	High voltage	Tensión demasiado alta	●	●		15min
<b>A07</b>	Sovraccarico condens.	Capacitor overload	Sobrecarga condens.	●	●	●	180s
<b>A08</b>	Temperatura troppo alta	Overtemperature	Temperatura demás. alta	●	●	●	30s
<b>A09</b>	Microinterruzione	No-voltage release	Microinterrupcion	●		●	0s

Note:  
1 Nessuno degli allarmi sopraccitati è ritenitivo.  
2 In modalità MAN, la sconnessione degli step avviene solo per allarme **A09**- Microinterruzione.

Note:  
1 None of the above-indicated alarms are non-volatile.  
2 In MAN mode the steps disconnection takes place in case of the **A09**-No voltage release alarm only.

Note:  
1 Las alarmas en la tabla no son retentivos.  
2 En modalidad MAN la desconexión de los pasos será solo para la alarma **A09** - Micro interrupción.

**DESCRIZIONE DEGLI ALLARMI**  
**A01 - Sottocompensazione**  
Condensatori tutti inseriti e cosφ inferiore del set-point.

**ALARM DESCRIPTION**  
**A01 - Under compensation**  
Capacitors are all connected and cosφ is lower than the set-point value.

**DESCRIPCIÓN DE ALARMAS**  
**A01 - Compensación baja**  
Todos los pasos conectados, y el cosφ inferior al set-point.

**A02 - Sovracompensazione**  
Condensatori tutti disinseriti e cosφ superiore al set-point.

**A02 - Over compensation**  
All capacitors are disconnected and cosφ is higher than the set-point value.

**A02 - Compensación excesiva**  
Todos los pasos desconectados y el cosφ superior al set-point.

**A03 - Corrente troppo bassa**  
Corrente inferiore al 2.5% del fondoscala. In automatico, i gradini vengono disconnessi dopo 2 minuti dalla comparsa dell'allarme.

**A03 - Low current**  
Current value is lower than 2.5% full scale value. In automatic, the capacitors are disconnected after 2 minutes of the alarm activation.

**A03 - Corriente demasiado baja**  
Corriente inferior al 2.5% del valor de fondo escala. en modo automático, los pasos se desconectan en 2 minutos después de la activación de la alarma.

**A04 - Corrente troppo alta**  
Corrente superiore al 120% del fondoscala.

**A04 - High current**  
Current value is 120% higher than full scale value.

**A04 - Corriente demasiado alta**  
Corriente superior al 120% del valor de fondo escala.

**A05 - Tensione troppo bassa**  
Tensione inferiore al -15% di quella nominale più bassa.

**A05 - Low voltage**  
Voltage value is -15% lower than lower rated voltage.

**A05 - Tensión demasiado baja**  
Tensión inferior al -15% de limite inferior nominal.

**A06 - Tensione troppo alta**

Tensione superiore al +10% di quella nominale più alta.

**A07 - Sovraccarico condensatori**

Corrente nei condensatori superiore alla soglia impostata (vedi set-up avanzato [P.20](#) e [P.21](#)).

**A08 - Temperatura troppo alta**

Temperatura interna superiore alla soglia impostata (vedi set-up avanzato [P.27](#)).

**A09 - Microinterruzione**

Interruzione della tensione di durata superiore a 8ms.

**A06 - High voltage**

Voltage value is +10% higher than higher rated voltage.

**A07 - Capacitor overload**

Current value flowing in the capacitors is higher than the set threshold (refer to [P.20](#) and [P.21](#) of advanced menu).

**A08 - Overtemperature**

Internal temperature value is higher than the set threshold (refer to [P.27](#) of advanced menu).

**A09 - No-voltage release**

Voltage failure duration is more than 8ms.

**A06 - Tensión demasiado alta**

Tensión superior al +10% del límite nominal superior.

**A07 - Sobrecarga condensador**

Corriente en condensadores superior al umbral ajustado (ver set-up avanzado [P.20](#) y [P.21](#)).

**A08 - Temperatura demasiado alta**

Temperatura interna superior al umbral ajustado (ver set-up avanzado [P.27](#)).

**A09 - Micro interrupción**

Interrupción de la tensión de duración superior a 8ms.



## CARATTERISTICHE TECNICHE

Alimentazione ausiliaria	DCRK5	DCRK7	DCRK8	DCRK12
Tensione nominale Ue	380...415VAC (altre tensioni a richiesta)			
Limiti di funzionamento	-15%...+10% Ue			
Frequenza nominale	50 or 60Hz ±1% (auto configurabile)			
Potenza assorbita max	6,2VA		5VA	
Potenza dissipata max	2,7W		3W	
Potenza dissipata max sui contatti di uscita	0,5W con 5A			
Immunità alle microinterruzioni	≤30ms			
Rilascio alla microinterruzione	≥8ms			

Ingresso di corrente	
Corrente nominale Ie	5A (1A a richiesta)
Campo di misura	0,125...6A 0,05...6A (P12 impostato come <b>dir</b> Diretto o <b>rEu</b> Inverso)
Sovraccarico permanente	+20%
Tipo di misura	True RMS
Limite termico di breve durata	10Ie per 1s
Valore limite dinamico	20Ie per 10ms
Potenza assorbita	0,65W
Dati di impiego UL	Alimentati mediante trasformatore di corrente esterno (bassa tensione) 5A max.

Campo di controllo	
Campo d'impostazione fattore di potenza	0.80ind...0.80cap
Tempo di riconnessione del medesimo step	5...240s
Campo di sensibilità	5...600s/step

Relè di uscita	DCRK5	DCRK7	DCRK8	DCRK12
Uscite <sup>①</sup>	5	7	8	12
Tipo di uscita	4 + 1 NO	6 + 1 NO	7 NO + 1 C/O	11 NO + 1 C/O
Corrente massima al terminale comune dei contatti	12A			
Portata nominale Ith	250VAC 5A			
Portata nominale contatti NO	1,5A 250VAC (AC15) - 1,5A 400VAC (AC15)			
Portata nominale contatto NC	1,5A 250VAC (AC15) - 0,75A 400VAC (AC15)			
Durata elettrica con 0,33A, 250VAC e carico tipo AC11	5x10 <sup>6</sup> man			
Durata elettrica con 2A, 250VAC e carico tipo AC11	4x10 <sup>5</sup> man			
Durata elettrica con 2A, 400VAC e carico tipo AC11	2x10 <sup>5</sup> man			
Dati di impiego UL	B300			

Condizioni ambientali	
Temperatura d'impiego	-20°...+60°C
Temperatura di stoccaggio	-30...+80°C
Umidità relativa	<90%
Categoria di sovratensione	3
Grado di inquinamento massimo	3 <sup>②</sup>

Conessioni	
Tipo di terminali	Estraibili
Sezione min e max dei cavi di connessione	0,2÷2,5mm <sup>2</sup> (24÷12 AWG)
Coppia di serraggio	0,5 Nm (4,5LBin)
Dati di impiego UL Sezione conduttori (min e max)	0,75÷2,5mm <sup>2</sup> (18÷12 AWG)

Contenitore	
Versione	Montaggio a pannello
Materiale	Termoplastico NORYL SE1 GNF2      Termoplastico LEXAN 3412R
Grado di protezione	IP54      IP41 (IP54 con calotta di protezione)
Peso	440g      460g      740g      770g

Riferimenti normativi
IEC/EN 61010-1; IEC/EN 61000-6-2; ENV 50204; CISPR 11/EN 55011; 61000-3-3; IEC/EN 60068-2-61; IEC/EN60068-2-27; IEC/EN60068-2-6; UL508; CSA C22.2 No.14-95.

Omologazioni
cULus

UL "Marking"
- Utilizzare conduttore di rame (CU) 60°C/75°C e con sezione da 18/12 AWG, flessibile o rigido. - Montaggio su superficie piana in contenitore "Type 1".

① 1 contatto di uscita è galvanicamente separato.

② Grado di inquinamento 2 per applicazioni con relè utilizzati a 400VAC.

## TECHNICAL CHARACTERISTICS

Auxiliary supply	DCRK5	DCRK7	DCRK8	DCRK12
Rated voltage Ue	380...415VAC (other values on request)			
Operating limit	-15%...+10% Ue			
Rated frequency	50 or 60Hz ±1% (self configurable)			
Maximum consumption	6.2VA		5VA	
Maximum dissipation	2.7W		3W	
Maximum power dissipated by output contacts	0.5W with 5A			
Immunity time for microbreakings	≤30ms			
No-voltage release	≥8ms			

Current input	
Rated current Ie	5A (1A on request)
Operating limit	0.125...6A 0.05...6A (P12 programmed as <b>dir</b> Direct or <b>rEu</b> Inverse)
Constant overload	+20%
Type of measurement	True RMS
Short time withstand current	10Ie for 1s
Dynamic limit	20Ie for 10ms
Power consumption	0.65W
UL Rating	Supplied by an external current transformer (low voltage). Max 5A

Control range	
Power factor setting	0.80ind...0.80cap
Reconnection time of the same step	5...240s
Sensitivity	5...600s/step

Output relay	DCRK5	DCRK7	DCRK8	DCRK12
Number of outputs <sup>①</sup>	5	7	8	12
Type of output	4 + 1 NO	6 + 1 NO	7 NO + 1 C/O	11 NO + 1 C/O
Maximum current at contact common	12A			
Rated current Ith	5A			
Rated capacity of NO contacts	1.5A 250VAC (AC15) - 1.5A 400VAC (AC15)			
Rated capacity of NC contact	1.5A 250VAC (AC15) - 0.75A 400VAC (AC15)			
Electrical life at 0.33A, 250VAC and AC11 load conditions	5x10 <sup>6</sup> ops			
Electrical life at 2A, 250VAC and AC11 load conditions	4x10 <sup>5</sup> ops			
Electrical life at 2A, 400VAC and AC11 load conditions	2x10 <sup>5</sup> ops			
UL Rating	B300			

Operating ambient conditions	
Operating temperature	-20°...+60°C
Storage temperature	-30...+80°C
Relative humidity	<90%
Overvoltage category	3
Maximum pollution degree	3 <sup>②</sup>

Connections	
Type of terminal	Removable / Plug-in
Cable cross section (min - max)	0.2 - 2.5 mm <sup>2</sup> (24 - 12 AWG)
Tightening torque	0,5 Nm (4.5LBin)
UL Rating	
Cable cross section (min - max)	0.75 - 2.5mm <sup>2</sup> (18 - 12 AWG)

Enclosure				
Version	Flush mount			
Material	Thermoplastic NORYL SE1 GNF2	Thermoplastic LEXAN 3412R		
Degree of protection	IP54	IP41 (IP54 with protection cover)		
Weight	440g	460g	740g	770g

Reference standards
IEC/EN 61010-1; IEC/EN 61000-6-2; ENV 50204; CISPR 11/EN 55011; 61000-3-3; IEC/EN 60068-2-61; IEC/EN60068-2-27; IEC/EN60068-2-6; UL508; CSA C22.2 No.14-95.

Certifications
cULus

UL "Marking"
- Use 60°C/75°C copper (CU) conductor and wire size range 18-12 AWG, stranded or solid. - For use on a flat surface of a Type 1 Enclosure.

- ① 1 output contact is galvanically isolated.  
② Pollution degree 2 when outputs used with 400VAC load.

## CARACTERISTICAS TECNICAS

Alimentación auxiliar	DCRK5	DCRK7	DCRK8	DCRK12
Tensión nominal Ue	380...415VAC (otras tensiones bajo pedido)			
Limites de funcionamiento	-15%...+10% Ue			
Frecuencia nominal	50 o 60Hz ±1% (auto configurable)			
Potencia máxima absorbida	6,2VA		5VA	
Potencia máxima disipada	2,7W		3W	
Potencia máxima disipada por contacto de salida	0,5W con 5A			
Inmunidad a las microinterrupciones	≤30ms			
Desconexión ante micro interrupción	≥8ms			

Entrada de corriente	
Corriente nominal Ie	5A (1A bajo pedido)
Campo de medida	0,125...6A 0,05...6A (P12 programado en dir Directo o rEu Inverso)
Sobrecarga permanente	+20%
Tipo de medida	True RMS
Limite térmico de breve duración	10Ie por 1s
Valor limite dinámico	20Ie por 10ms
Consumo de potencia	0,65W
Datos de empleo UL	Conexión per medio de un transformador de corriente externo (baja tensión) 5A max.

Campo de regulación	
Campo set-point del factor de potencia	0,80ind...0,80cap
Tiempo de reconexión del mismo paso	5...240s
Campo de sensibilidad	5...600s/step

Relé de salida	DCRK5	DCRK7	DCRK8	DCRK12
Salida <sup>1</sup>	5	7	8	12
Tipo de salida	4 + 1 NO	6 + 1 NO	7 NO + 1 C/O	11 NO + 1 C/O
Corriente máxima al terminal común del contacto	12A			
Capacidad nominal Ith	250VAC 5A			
Intencidad nominal contactos NA	1,5A 250VAC (AC15) - 1,5A 400VAC (AC15)			
Intencidad nominal contacto NC	1,5A 250VAC (AC15) - 0,75A 400VAC (AC15)			
Duración eléctrica con 0,33A, 250VAC carga tipo AC11	5x10 <sup>6</sup> man			
Duración eléctrica con 2A, 250VAC carga tipo AC11	4x10 <sup>5</sup> man			
Duración eléctrica con 2A, 400VAC carga tipo AC11	2x10 <sup>5</sup> man			
Datos de empleo UL	B300			

Condiciones ambientales	
Temperatura de empleo	-20°...+60°C
Temperatura de almacenamiento	-30...+80°C
Humedad relativa	<90%
Categoría de sobretensión	3
Grado de polución máximo	3 <sup>2</sup>

Conexiones	
Tipo de terminal	Extraíble
Sección de cable (min. - máx.)	0,2 - 2,5 mm <sup>2</sup> (24 - 12 AWG)
Par de apriete	0,5 Nm (4,5LBin)
Datos de empleo UL	
Sección conductores (min. - máx)	0.75 - 2.5mm <sup>2</sup> (18 - 12 AWG)

Envolvente			
Versión	Montaje en panel		
Material	Termoplástico NORYL SE1 GNF2		Termoplástico LEXAN 3412R
Grado de protección	IP54		IP41 (IP54 con cubierta de protección)
Peso	440g	460g	740g 770g

Conformidad	
IEC/EN 61010-1; IEC/EN 61000-6-2; ENV 50204; CISPR 11/EN 55011; 61000-3-3; IEC/EN 60068-2-61; IEC/EN60068-2-27; IEC/EN60068-2-6; UL508; CSA C22.2 No14-95	

Homologaciones	
cULus	

UL "Marking"	
- Utilizar un cable de cobre (CU) 60°C/75°C y con sección de 18/12 AWG flexible o rígido.	
- Montaje en superficies plana en caja "Tipo 1".	

<sup>1</sup> 1 contacto de salida galvánica mente aislado

<sup>2</sup> Grado de polución 2 para aplicaciones con relé utilizados en 400VAC.

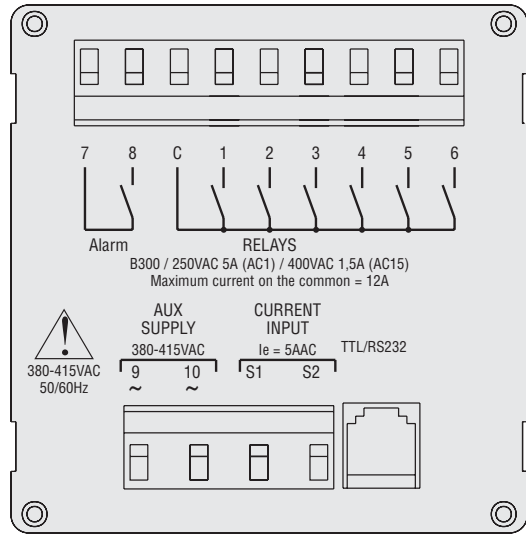
CONNESSIONI MORSETTIERE  
(vista dal retro)

TERMINAL BLOCK CONNECTIONS  
(rear view)

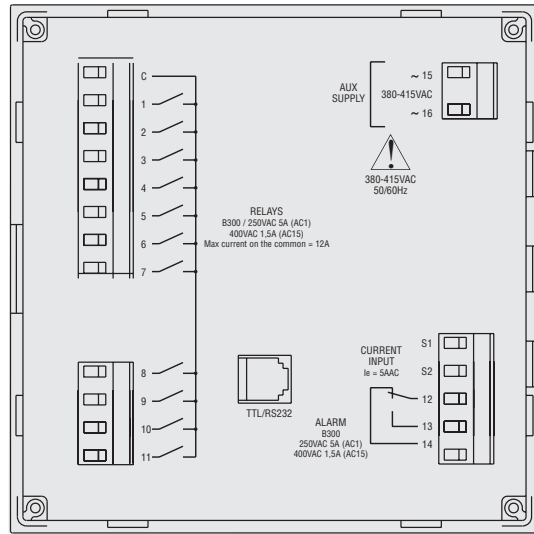
CONEXIONES TABLEROS DE BORNES  
(vista trasera)

11411 GB E 02 10

**DCRK5 - DCRK7**



**DCRK8 - DCRK12**

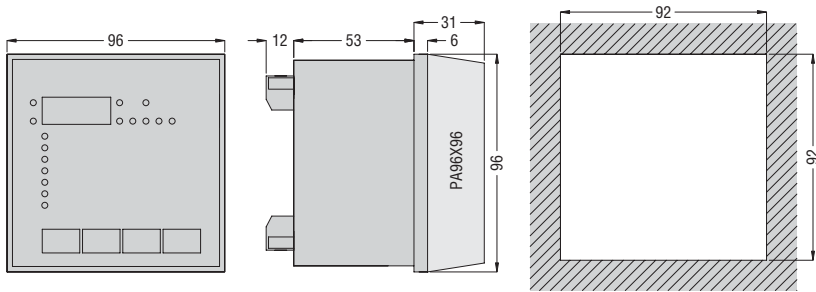


DIMENSIONI

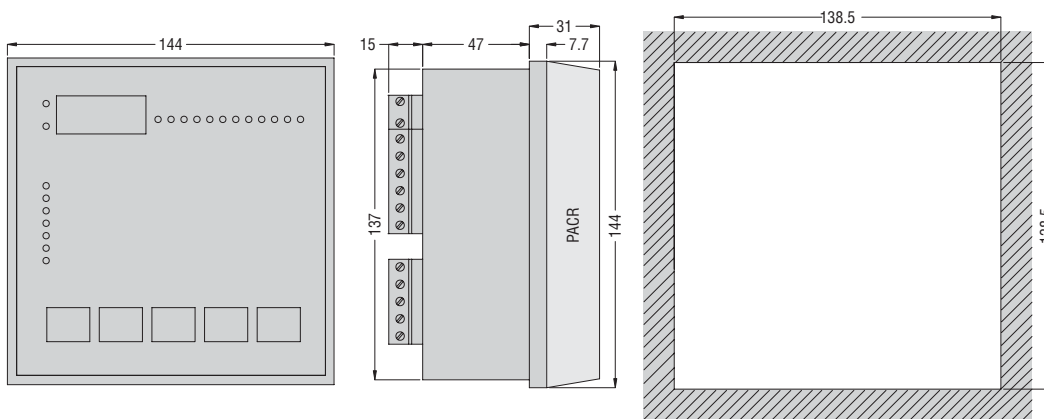
DIMENSIONS

DIMENSIONES

**DCRK5 - DCRK7**



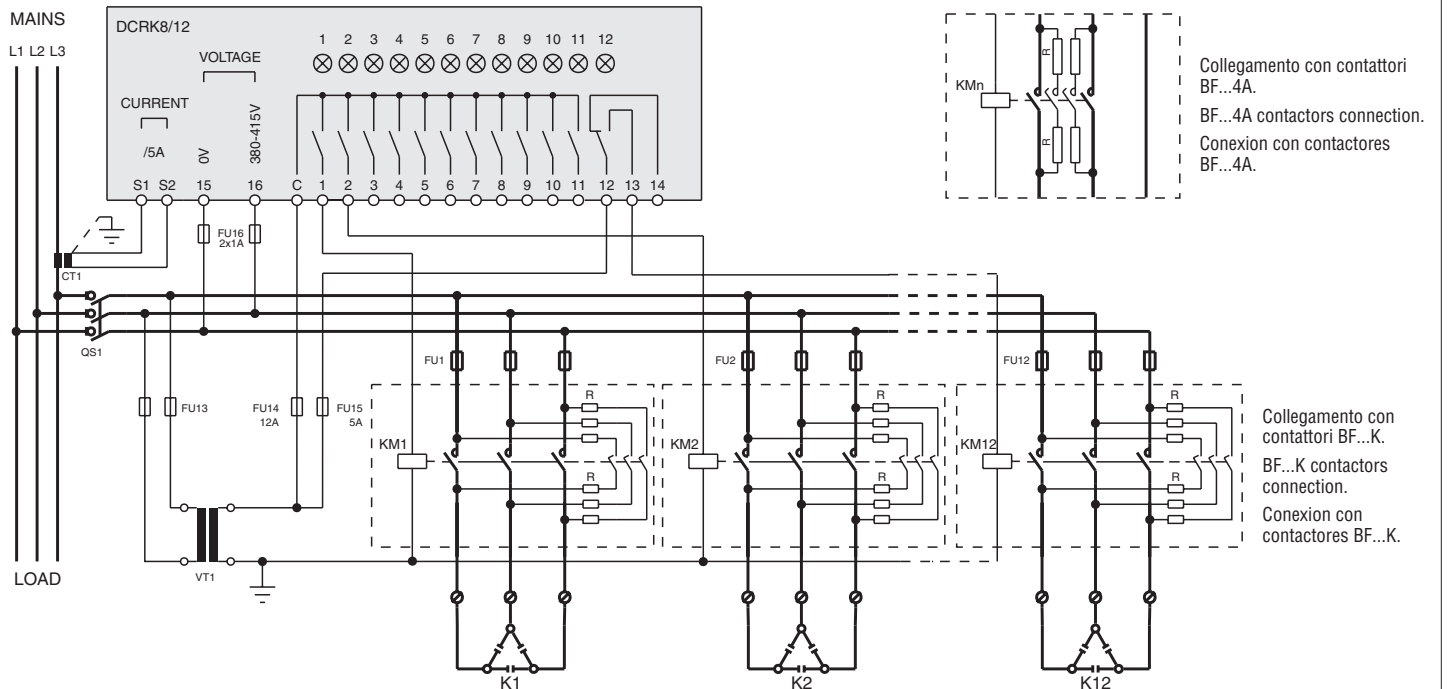
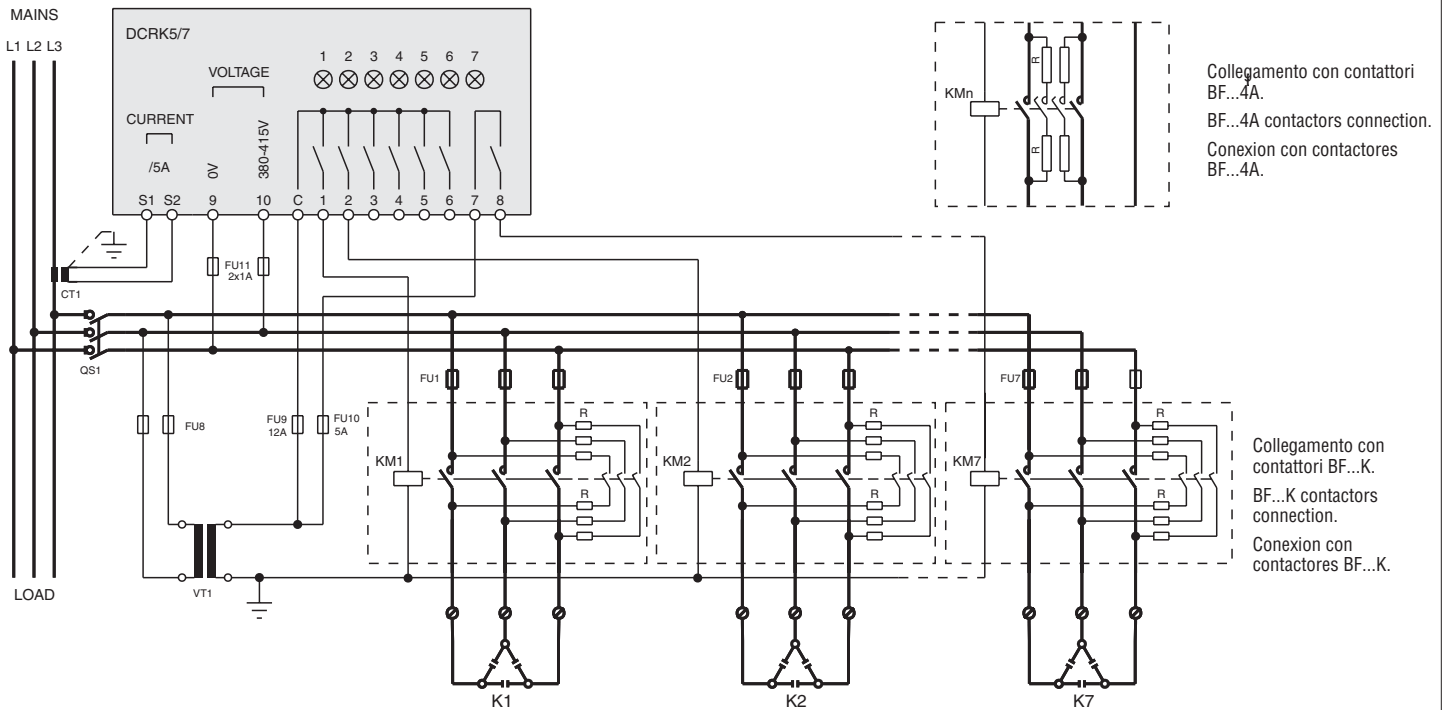
**DCRK8 - DCRK12**



## INSERZIONE TRIFASE

## THREE-PHASE CONNECTION

## CONEXION TRIFASICA

**IMPORTANTE!**

- Per inserzione trifase, l'ingresso voltmetrico deve essere connesso tra due fasi; il T.A. di linea deve essere inserito sulla rimanente fase.
- La polarità dell'ingresso amperometrico è ininfluente.

**ATTENZIONE!!** Togliere sempre tensione quando si opera sui morsetti.

**IMPORTANT!**

- For three-phase connection, the voltage input must be connected phase to phase; the current transformer must be connected on the remaining phase.
- The polarity of the current/voltage input is indifferent.

**WARNING!** Disconnect the line and the supply when operating on terminals.

**IMPORTANTE!**

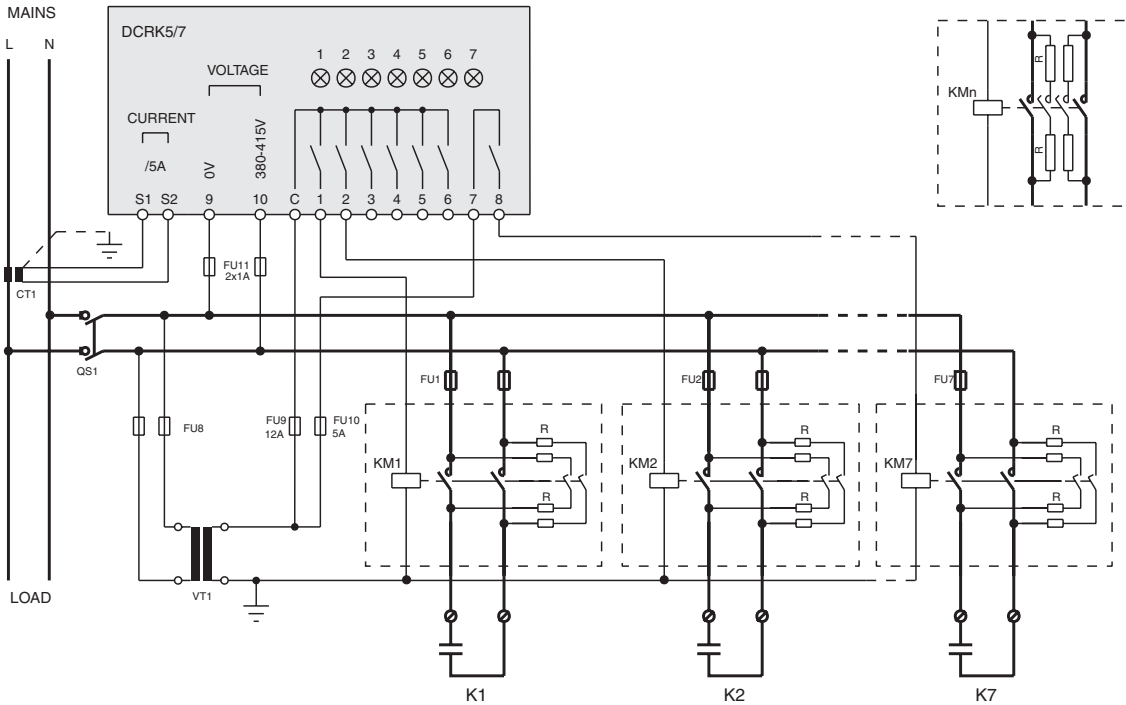
- Para conexiones trifásicas, la entrada de voltaje debe conectarse entre dos fases; el transformador de corriente debe insertarse en la fase restante.
- La polaridad de la entrada amperimétrica no es relevante.

**ATENCIÓN!!** Corte siempre la alimentación cuando deba operar en los terminales de la unidad

INSERZIONE MONOFASE

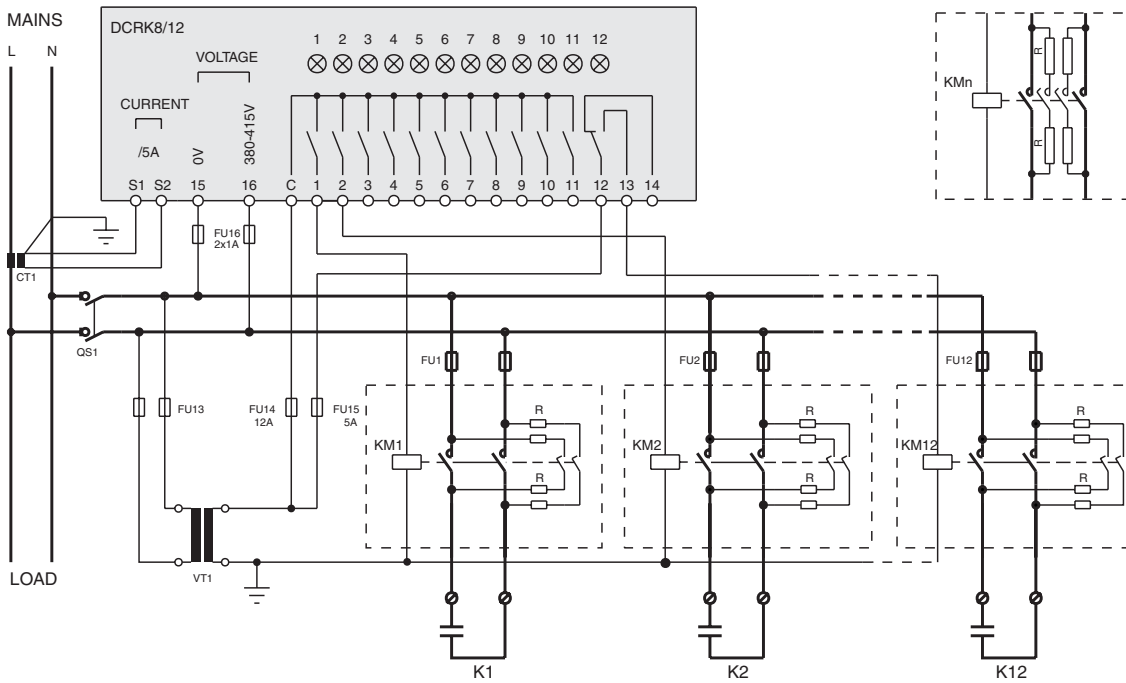
SINGLE-PHASE CONNECTION

CONEXION MONOFASICA



Collegamento con contattori BF...4A.  
BF...4A contactors connection.  
Conexion con contactores BF...4A.

Collegamento con contattori BF...K.  
BF...K contactors connection.  
Conexion con contactores BF...K.



Collegamento con contattori BF...4A.  
BF...4A contactors connection.  
Conexion con contactores BF...4A.

Collegamento con contattori BF...K.  
BF...K contactors connection.  
Conexion con contactores BF...K.

**IMPORTANTE!**

a. La polarità dell'ingresso amperometrico è ininfluente.

**ATTENZIONE!!** Togliere sempre tensione quando si opera sui morsetti.

**IMPORTANT!**

a. The polarity of the current/voltage input is indifferent,

**WARNING!** Disconnect the line and the supply when operating on terminals.

**IMPORTANTE!**

a. La polaridad de la entrada amperimétrica no es relevante

**ATENCIÓN!!** Corte siempre la alimentación cuando deba operar en los terminales de la unidad