

INTERRUTTORI SALVAMOTORI MAGNETOTERMICI



PAG. 1-2

- SM1A**
- Tarature 9÷32A (5 tarature).
 - Potere di interruzione Icu a 400V: - 50kA.
 - Idonei per il montaggio in centralini con profondità minima di 58mm.



PAG. 1-2

- SM1B**
- Tarature 0,1÷32A (15 tarature).
 - Potere di interruzione Icu a 400V: - 100kA (per tarature 0,1÷10A) - 25kA (per tarature 9÷32A).
 - Idonei per il montaggio in centralini con profondità minima di 58mm.



PAG. 1-2

- SM1C**
- Ha le stesse caratteristiche tecniche dell'interruttore SM1B.
 - Idonei per il montaggio in centralini con profondità minima di 45mm.



PAG. 1-3

- SM2A**
- Tarature 28÷50A (3 tarature).
 - Potere di interruzione Icu a 400V: - 50kA.



PAG. 1-3

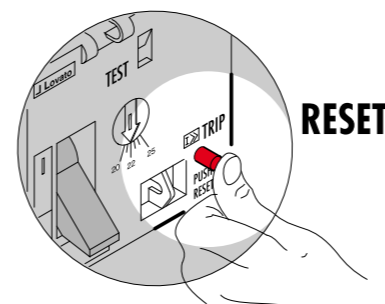
- SM3A**
- Tarature 45÷100A (4 tarature).
 - Potere di interruzione Icu a 400V: - 50kA.



PAG. 1-10

- LMS25**
- Tarature 0,1÷25A (13 tarature).
 - Potere di interruzione Icu a 400V: - 100kA (per tarature 0,1÷6,3A) - 6kA (per tarature 6,3÷10A) - 4kA (per tarature 10÷25A).
 - Idonei per il montaggio in centralini con profondità minima di 45mm.

- ◆ *Ampia gamma di tarature da 0,1 a 100A.*
- ◆ *Potere di interruzione Icu 50kA (400V) fino a 100A.*
- ◆ *Idonei al sezionamento.*
- ◆ *Gamma di accessori completa.*
- ◆ *Contatti ausiliari frontali.*
- ◆ *Segnalatori di intervento automatico.*
- ◆ *Elevata affidabilità e precisione di intervento.*



Indicatore di intervento per corto circuito di serie su tutti gli interruttori tipo SM1. Per riattivare l'interruttore occorre resettare come indicato.



PLANET - SWITCH

Interruttori salvamotori magnetotermici

| | CAP. | PAG. |
|---|------|------|
| Interruttori salvamotore SM1A, SM1B e SM1C | 1- | 2 |
| Interruttori salvamotore SM2A e SM3A | 1- | 3 |
| Blocchi aggiuntivi ed accessori per SM1A, SM1B e SM1C | 1- | 4 |
| Blocchi aggiuntivi ed accessori per SM2A e SM3A | 1- | 8 |
| Interruttori salvamotore LMS25 | 1- | 10 |
| Blocchi aggiuntivi e accessori per LMS25 | 1- | 11 |

1 Interruttori salvamotore SM1... fino a 32A



11 SM1A...



11 SM1B...



11 SM1C...

| Codice di ordinazione | Campo regolazione sganciatore termico | Potere di interruzione in corto circuito 400V | | Q.tà per conf. | Peso |
|-----------------------|---------------------------------------|---|------|----------------|------|
| | | Icu | Ics | | |
| | [A] | [kA] | [kA] | n° | [kg] |

Potere di interruzione Icu a 400V = 50kA.

| | | | | | |
|------------|-------|----|----|---|-------|
| 11 SM1A 40 | 9÷14 | 50 | 25 | 5 | 0,270 |
| 11 SM1A 44 | 13÷18 | 50 | 25 | 5 | 0,270 |
| 11 SM1A 48 | 17÷23 | 50 | 25 | 5 | 0,270 |
| 11 SM1A 52 | 20÷25 | 50 | 25 | 5 | 0,270 |
| 11 SM1A 56 | 24÷32 | 50 | 25 | 5 | 0,270 |

Potere di int. Icu a 400V = 100kA (0,1÷10A), 25kA (9÷32A).

| | | | | | |
|------------|-----------|-----|------|---|-------|
| 11 SM1B 00 | 0,1÷0,16 | 100 | 100 | 5 | 0,270 |
| 11 SM1B 04 | 0,16÷0,25 | 100 | 100 | 5 | 0,270 |
| 11 SM1B 08 | 0,25÷0,4 | 100 | 100 | 5 | 0,270 |
| 11 SM1B 12 | 0,4÷0,63 | 100 | 100 | 5 | 0,270 |
| 11 SM1B 16 | 0,63÷1 | 100 | 100 | 5 | 0,270 |
| 11 SM1B 20 | 1÷1,6 | 100 | 100 | 5 | 0,270 |
| 11 SM1B 24 | 1,6÷2,5 | 100 | 100 | 5 | 0,270 |
| 11 SM1B 28 | 2,5÷4 | 100 | 100 | 5 | 0,270 |
| 11 SM1B 32 | 4÷6,5 | 100 | 100 | 5 | 0,270 |
| 11 SM1B 36 | 6,3÷10 | 100 | 100 | 5 | 0,270 |
| 11 SM1B 40 | 9÷14 | 25 | 12,5 | 5 | 0,270 |
| 11 SM1B 44 | 13÷18 | 25 | 12,5 | 5 | 0,270 |
| 11 SM1B 48 | 17÷23 | 25 | 12,5 | 5 | 0,270 |
| 11 SM1B 52 | 20÷25 | 25 | 12,5 | 5 | 0,270 |
| 11 SM1B 56 | 24÷32 | 25 | 12,5 | 5 | 0,270 |

Potere di int. Icu a 400V = 100kA (0,1÷10A), 25kA (9÷32A). Per montaggio in centralini modulari ①.

| | | | | | |
|-------------|-----------|-----|------|---|-------|
| 11 SM1C 00① | 0,1÷0,16 | 100 | 100 | 5 | 0,270 |
| 11 SM1C 04① | 0,16÷0,25 | 100 | 100 | 5 | 0,270 |
| 11 SM1C 08① | 0,25÷0,4 | 100 | 100 | 5 | 0,270 |
| 11 SM1C 12① | 0,4÷0,63 | 100 | 100 | 5 | 0,270 |
| 11 SM1C 16① | 0,63÷1 | 100 | 100 | 5 | 0,270 |
| 11 SM1C 20① | 1÷1,6 | 100 | 100 | 5 | 0,270 |
| 11 SM1C 24① | 1,6÷2,5 | 100 | 100 | 5 | 0,270 |
| 11 SM1C 28① | 2,5÷4 | 100 | 100 | 5 | 0,270 |
| 11 SM1C 32① | 4÷6,5 | 100 | 100 | 5 | 0,270 |
| 11 SM1C 36① | 6,3÷10 | 100 | 100 | 5 | 0,270 |
| 11 SM1C 40① | 9÷14 | 25 | 12,5 | 5 | 0,270 |
| 11 SM1C 44① | 13÷18 | 25 | 12,5 | 5 | 0,270 |
| 11 SM1C 48① | 17÷23 | 25 | 12,5 | 5 | 0,270 |
| 11 SM1C 52① | 20÷25 | 25 | 12,5 | 5 | 0,270 |
| 11 SM1C 56① | 24÷32 | 25 | 12,5 | 5 | 0,270 |

① La versione SM1C consente il montaggio in contenitori e centralini modulari con distanza tra guida DIN e finestra non inferiore a 45mm. Per le dimensioni esatte dell'interruttore vedi pag. D-2. Sulla versione SM1C non è possibile montare i contatti frontali 11 SMX11...

Caratteristiche generali

SM1 sono interruttori salvamotori magnetotermici ad elevato potere di interruzione. Le varie tarature da 0,1 a 32A consentono il comando e la protezione di motori fino a 15kW (400V).

Gli interruttori SM1 hanno di serie un indicatore per intervento magnetico che permette di evitare pericolose manovre di chiusura in presenza di corti circuiti precedentemente interrotti.

Gli interruttori salvamotori SM1 sono idonei al sezionamento in conformità alle norme IEC/EN 60947. Gli elevati valori del potere di interruzione permettono, nella maggior parte delle installazioni, di evitare l'utilizzo dei fusibili.

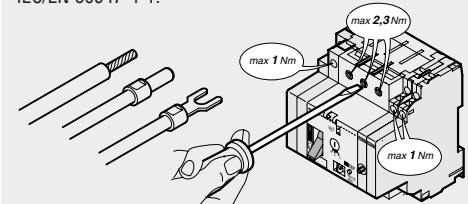
Caratteristiche di impiego

- tensione nominale di isolamento Ui: 690V
- tensione nominale di tenuta a impulso: 6kV
- frequenza nominale: 50/60Hz
- corrente nominale massima: 32A
- campi di regolazione: SM1A: 5 tarature (da 9 a 32A) SM1B: 15 tarature (da 0,1 a 32A) SM1C: 15 tarature (da 0,1 a 32A)
- potere d'interruzione: vedere tabella sotto riportata
- dissipazione termica: 2,2÷9,7W
- intervento magnetico: 12In max
- classe di intervento: 10A
- sensibilità alla mancanza fase
- durata meccanica: 100.000 cicli
- durata elettrica: 100.000 cicli
- fissaggio su profilato omega da 35mm
- posizione di montaggio: qualsiasi
- categoria di utilizzazione: A
- grado di protezione: IP20.

Omologazioni e conformità

Omologazioni ottenute: cULus, GOST, CCC (solo per SM1B).

Conformi alle norme: IEC/EN 60947-1, IEC/EN 60947-2, IEC/EN 60947-4-1.

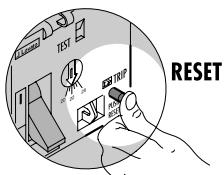
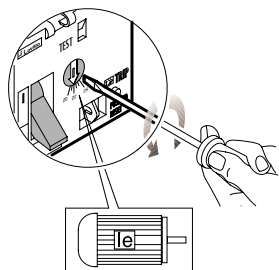


Nota: quando vengono montati più interruttori salvamotori affiancati (senza spazi che consentano la circolazione di aria sui lati) con funzionamento simultaneo, la posizione del taratore deve essere incrementata del 15% rispetto alla corrente nominale del motore.

Potere di interruzione

| Tipo | Potere di interruzione nominale in corto circuito [kA] | | | | | | | | Fusibili di protezione per I > Icu | | | |
|-------------------|--|-----|------|------|------|-----|------|-----|------------------------------------|-----|------|------|
| | 230V | | 400V | | 500V | | 690V | | Fusibile gL o gG ② | | 500V | 690V |
| | Icu | Ics | Icu | Ics | Icu | Ics | Icu | Ics | [A] | [A] | [A] | [A] |
| SM1A 40 | 100 | 100 | 50 | 25 | 10 | 5 | 4 | 2 | ▲ | 100 | 80 | 63 |
| SM1A 44 ÷ 56 | 100 | 100 | 50 | 25 | 10 | 5 | 4 | 2 | ▲ | 125 | 80 | 63 |
| SM1B 00 ÷ 20 | 100 | 100 | 100 | 100 | 100 | 100 | 100 | 100 | ▲ | ▲ | ▲ | ▲ |
| SM1C 00 ÷ 20 | | | | | | | | | | | | |
| SM1B 24 ÷ 28 | 100 | 100 | 100 | 100 | 100 | 100 | 8 | 8 | ▲ | ▲ | ▲ | 35 |
| SM1C 24 ÷ 28 | | | | | | | | | | | | |
| SM1B 32 - SM1C 32 | 100 | 100 | 100 | 100 | 100 | 100 | 8 | 8 | ▲ | ▲ | ▲ | 40 |
| SM1B 36 - SM1C 36 | 100 | 100 | 100 | 100 | 42 | 21 | 8 | 8 | ▲ | ▲ | 63 | 50 |
| SM1B 40 - SM1C 40 | 100 | 100 | 25 | 12,5 | 10 | 5 | 2 | 2 | ▲ | 80 | 63 | 50 |
| SM1B 44 ÷ 56 | 100 | 100 | 25 | 12,5 | 4 | 2 | 2 | 2 | ▲ | 100 | 80 | 63 |
| SM1C 44 ÷ 56 | | | | | | | | | | | | |

② I fusibili vanno messi solamente se la corrente di corto circuito nel punto di installazione dell'interruttore supera il potere di interruzione dell'interruttore stesso.
▲ Fusibile non necessario.



Interruttori salvamotore SM2A... e SM3A... fino a 100A



11 SM2A...



11 SM3A...

| Codice di ordinazione | Campo regolazione sganciatore termico | Potere di interruzione in corto circuito 400V | | Q.tà per conf. | Peso |
|---|---------------------------------------|---|------|----------------|-------|
| | | Icu | Ics | | |
| | [A] | [kA] | [kA] | n° | [kg] |
| Potere di interruzione Icu a 400V = 50kA. | | | | | |
| 11 SM2A 68 | 28÷40 | 50 | 25 | 1 | 0,960 |
| 11 SM2A 72 | 36÷45 | 50 | 25 | 1 | 0,960 |
| 11 SM2A 76 | 40÷50 | 50 | 25 | 1 | 0,960 |
| Potere di interruzione Icu a 400V = 50kA. | | | | | |
| 11 SM3A 84 | 45÷63 | 50 | 25 | 1 | 2,100 |
| 11 SM3A 88 | 57÷75 | 50 | 25 | 1 | 2,100 |
| 11 SM3A 92 | 70÷90 | 50 | 25 | 1 | 2,100 |
| 11 SM3A 96 | 80÷100 | 50 | 25 | 1 | 2,100 |

Caratteristiche generali

SM2A e SM3A sono interruttori salvamotori magnetotermici con un'ampia gamma di tarature, da 28 a 100A. In sole due grandezze costruttive consentono il comando e la protezione di motori fino a 45kW (400V). Gli interruttori salvamotori SM2A e SM3A hanno di serie l'indicatore di intervento automatico e la leva di manovra lucchettabile.

Sono ideati al sezionamento in conformità alle norme IEC/EN 60947. Gli elevati valori del potere di interruzione permettono, nella maggior parte delle installazioni, di evitare l'utilizzo dei fusibili.

Caratteristiche di impiego

- tensione nominale di isolamento Ui: 690V
- tensione nominale di tenuta a impulso: 6kV
- frequenza nominale: 50/60Hz
- corrente nominale massima: 50A (SM2A) e 100A (SM3A)
- campi di regolazione:
SM2A: 3 tarature (da 28 a 50A)
SM3A: 4 tarature (da 45 a 100A)
- potere d'interruzione: vedere tabella sotto riportata
- dissipazione termica:
SM2A 7,1÷20W
SM3A 10÷38W
- intervento magnetico: 13In max
- classe di intervento: 10
- sensibilità alla mancanza fase
- durata (cicli):

| | meccanica | elettrica Ie (AC3) |
|------|-----------|--------------------|
| SM2A | 50.000 | 25.000 |
| SM3A | 50.000 | 25.000 |
- fissaggio: SM2A a vite o su profilato omega da 35mm (IEC/EN 60715), SM3A a vite o su profilato omega da 35mm (IEC/EN 60715) o 75mm (IEC/EN 60715)
- posizione di montaggio: qualsiasi
- categoria di utilizzazione: A
- grado di protezione: IP00.

Omologazioni e conformità

Omologazioni ottenute: cULus, GOST, CSA.
Conformi alle norme: IEC/EN 60947-1, IEC/EN 60947-2, IEC/EN 60947-4-1.

Nota: quando vengono montati più interruttori salvamotori affiancati (senza spazi che consentano la circolazione di aria sui lati) con funzionamento simultaneo, la posizione del taratore deve essere incrementata del 15% rispetto alla corrente nominale del motore.

Potere di interruzione

| Tipo | Potere di interruzione nominale in corto circuito [kA] | | | | | | | | Fusibili di protezione per I > Icu | | | |
|-------------------|--|-----|------|-----|------|-----|------|-----|------------------------------------|------|------|------|
| | 230V | | 400V | | 500V | | 690V | | Fusibile gL o gG ① | | | |
| | Icu | Ics | Icu | Ics | Icu | Ics | Icu | Ics | 230V | 400V | 500V | 690V |
| SM2A 68 - SM2A 72 | 100 | 100 | 50 | 25 | 10 | 5 | 4 | 2 | ▲ | 160 | 100 | 63 |
| SM2A 76 | 100 | 100 | 50 | 25 | 10 | 5 | 4 | 2 | ▲ | 160 | 100 | 80 |
| SM3A 84 | 100 | 100 | 50 | 25 | 12 | 6 | 6 | 3 | ▲ | 160 | 100 | 80 |
| SM3A 88 | 100 | 100 | 50 | 25 | 8 | 4 | 5 | 3 | ▲ | 160 | 125 | 100 |
| SM3A 92 - SM3A 96 | 100 | 100 | 50 | 25 | 8 | 4 | 5 | 3 | ▲ | 160 | 125 | 125 |

① I fusibili vanno messi solamente se la corrente di corto circuito nel punto di installazione dell'interruttore supera il potere di interruzione dell'interruttore stesso.
▲ Fusibile non necessario.

Blocchi aggiuntivi ed accessori



11 SMX11...



11 SMX12...



11 SMX13 11



11 SMX14...



11 SMX15...



11 SMX16...



11 SMX18 10



11 SMX90 30



11 SMX90 31

11 SMX90 3...
11 SMX90 4...

| Codice di ordinazione | Caratteristiche | Q.tà per conf. n° | Peso [kg] |
|---|--|-------------------|-----------|
| Contatti ausiliari aggiuntivi. | | | |
| 11 SMX11 20Ⓢ | Montaggio frontale 2NA | 10 | 0,010 |
| 11 SMX11 11Ⓢ | Montaggio frontale 1NA+1NC | 10 | 0,010 |
| 11 SMX12 11 | Montaggio laterale 1NA+1NC | 10 | 0,045 |
| 11 SMX12 02 | Montaggio laterale 2NC | 10 | 0,045 |
| 11 SMX12 20 | Montaggio laterale 2NA | 10 | 0,045 |
| 11 SMX13 11 | Montaggio laterale. Contatti di segnalazione per intervento termico e magnetico 1NA+1NCⓈ | 10 | 0,045 |
| Sganciatori di minima tensione. | | | |
| 11 SMX14 BC | 110VAC 50/60Hz | 5 | 0,100 |
| 11 SMX14 CL | 230VAC 50/60Hz | 5 | 0,100 |
| 11 SMX14 EA | 400VAC 50/60Hz | 5 | 0,100 |
| 11 SMX15 CL | Con contatti anticipati 230VAC 50/60Hz | 5 | 0,100 |
| 11 SMX15 EA | Con contatti anticipati 400VAC 50/60Hz | 5 | 0,100 |
| Bobine di apertura. | | | |
| 11 SMX16 AF | 24VAC 50/60Hz | 5 | 0,100 |
| 11 SMX16 BC | 110VAC 50/60Hz | 5 | 0,100 |
| 11 SMX16 CL | 230VAC 50/60Hz | 5 | 0,100 |
| 11 SMX16 EA | 400VAC 50/60Hz | 5 | 0,100 |
| Blocco lucchettabile per leva di comando. | | | |
| 11 SMX18 10 | Max. 3 lucchetti; Ø 5mm | 1 | 0,021 |
| Dispositivo di piombatura del taratore. | | | |
| 11 SMX18 12 | Per tutti i tipi | 1 | 0,003 |
| Maniglia bloccoporta lucchettabile. | | | |
| 11 SMX18 14 | Max. 3 lucchetti. IP65. Colore giallo/rosso | 1 | 0,720 |
| 11 SMX18 15 | Max. 3 lucchetti. IP65. Colore nero | 1 | 0,710 |
| Morsettiera per alimentazione barre. | | | |
| 11 SMX90 30 | Per tutti i tipi | 10 | 0,033 |
| Copertura isolante. | | | |
| 11 SMX90 31 | Per terminali barre non utilizzati | 10 | 0,005 |
| Barre per allacciamenti trifase passo 45mm. | | | |
| 11 SMX90 32 | Per 2 interruttori senza contatti ausiliari laterali | 10 | 0,027 |
| 11 SMX90 33 | Per 3 interruttori senza contatti ausiliari laterali | 10 | 0,048 |
| 11 SMX90 34 | Per 4 interruttori senza contatti ausiliari laterali | 10 | 0,068 |
| 11 SMX90 35 | Per 5 interruttori senza contatti ausiliari laterali | 10 | 0,090 |
| Barre per allacciamenti trifase passo 54mm. | | | |
| 11 SMX90 42 | Per 2 interruttori con contatti ausiliari laterali | 10 | 0,034 |
| 11 SMX90 43 | Per 3 interruttori con contatti ausiliari laterali | 10 | 0,054 |
| 11 SMX90 44 | Per 4 interruttori con contatti ausiliari laterali | 10 | 0,078 |
| 11 SMX90 45 | Per 5 interruttori con contatti ausiliari laterali | 10 | 0,103 |

Ⓢ Non è possibile il montaggio su interruttori versione SM1C...

Ⓢ L'intervento viene segnalato da apposito indicatore ottico sul fronte.

Caratteristiche generali e di impiego

CONTATTI AUSILIARI AGGIUNTIVI

- si montano a scatto sul lato destro dell'interruttore salvamotore oppure sul fronte
- massima componibilità: 6 contatti ausiliari (2 contatti frontali escluso SM1C, 2 contatti laterali e 2 contatti laterali di segnalazione)
- corrente convenzionale termica in aria libera I_{th}: 6A (2,5A per SMX11...)
- tensione nominale di isolamento U_i: 690V (250V per SMX11...)
- designazione secondo IEC/EN 60947-5-1: C600 Q600 (C300 R300 per SMX11...)
- sezione conduttore minima e massima (1 o 2 conduttori): 0,75÷2,5mm² o 18/14 AWG.
- ingombro in larghezza per contatti ausiliari laterali pari a 0,5 moduli normalizzati DIN 46880.

SGANCIATORE DI MINIMA TENSIONE

- si monta a scatto sul lato sinistro dell'interruttore salvamotore
- assorbimento spunto/tenuta: 12/3,5VA
- tensione di sgancio: 0,35÷0,7Us
- tensione di lavoro: 0,85÷1,1Us
- sezione conduttore minima e massima (1 o 2 conduttori): 0,75÷2,5mm² o 18/14 AWG.

BOBINA DI APERTURA

- si monta a scatto sul lato sinistro dell'interruttore salvamotore
- assorbimento allo spunto: 20VA
- tensione di lavoro: 0,7÷1,1Us
- sezione conduttore minima e massima (1 o 2 conduttori): 0,75÷2,5mm² o 18/14 AWG.

BARRE PER ALLACCIAMENTI TRIFASI

- I_{max} 63A
- SMX90 3... passo 45mm per avere il minimo ingombro in larghezza
- SMX90 4... passo 54mm per consentire il montaggio sugli interruttori di un blocco aggiuntivo di contatti ausiliari laterale
- sezione conduttore minima e massima collegabile alla morsettiera per alimentazione barre: 4÷25mm² o 10÷4 AWG.

MORSETTIERA PER ALIMENTAZIONE BARRE

- I_{max} 63A
- sezione conduttore minima e massima: 4÷25mm² o 10÷4 AWG.

Omologazione e conformità

Omologazioni ottenute: cULus (per contatti ausiliari, sganciatori, bobine e blocco lucchettabile), GOST, CCC (per contatti ausiliari SMX12... e SMX 13 11).
Conformi alle norme: IEC/EN 60947-1, IEC/EN 60947-5-1.


11 SMX90 03

**SMX31 41
SMX31 42
SMX32 41**

11 SMX90 10

11 SMX90 12

11 SMX90 14

**11 SMX17 10
11 SMX17 11**

11 SMX17 20

11 SMX17 35

11 SMX17 40

11 SMX17 45

| Codice di ordinazione | Caratteristiche | Q.tà per conf. | Peso |
|--|--|----------------|-------|
| | | n° | [kg] |
| Connessioni rigide interruttore SM1-contattore. | | | |
| 11 SMX90 03 | Per interruttore salvamotore SM1... con minicontattori BG... | 10 | 0,020 |
| SMX31 41 | Per interruttore SM1... con contattori BF09A-BF25A. Completo di calotta | 10 | 0,042 |
| SMX31 42 | Per interruttore SM1... con contattori BF9D-BF25D e BF9L-BF25L | 10 | 0,052 |
| SMX32 41 | Per interruttore SM1... con contattori BF26A-BF38A. Completo di calotta | 10 | 0,053 |
| Supporti. | | | |
| 11 SMX90 10 | Supporto per avviatore diretto composto da interruttore SM1... e contattore BG..., BF09A-BF38A | 1 | 0,052 |
| 11 SMX90 12 | Supporto per teleinvertitore composto da interruttore salvamotore SM1... e contattori BG..., BF09A-BF38A | 1 | 0,078 |
| 11 SMX90 14 | Supporto per avviatore stella-triangolo composto da interruttore salvamotore SM1... e contattori BF09A-BF38A | 1 | 0,104 |
| 11 SMX90 18 | Profilato da 35mm per passaggio cavi sotto al contattore; per SMX90 14 | 1 | 0,008 |
| 11 SMX90 19 | Prolunga profilato omega da 35mm per contattori larghi 55mm | 1 | 0,004 |
| Contentori da parete. | | | |
| 11 SMX17 10 | IP40. Larghezza 100mm | 1 | 0,295 |
| 11 SMX17 11 | IP40. Larghezza 85mm | 1 | 0,250 |
| Contentore da incasso. | | | |
| 11 SMX17 20 | IP40. Larghezza 102mm | 1 | 0,230 |
| ACCESSORI PER CONTENITORI. | | | |
| Attuatore rotativo lucchettabile. | | | |
| 11 SMX17 30 | IP65. Colore grigio/nero. Per contenitori SMX17 10 e SMX17 20 | 1 | 0,110 |
| 11 SMX17 35 | IP65. Colore giallo/rosso. Per contenitori SMX17 10 e SMX17 20 | 1 | 0,110 |
| Attuatore con pulsante per arresto d'emergenza. | | | |
| 11 SMX17 40 | IP65. Per contenitore SMX17 11 | 10 | 0,100 |
| Membrana IP65 con cornice. | | | |
| 11 SMX17 45 | Per contenitore SMX17 11 | 10 | 0,010 |
| Connessione per neutro. | | | |
| 11 SMX17 50 | Per contenitori SMX17 10 e SMX 17 20 | 10 | 0,015 |
| Lampade di segnalazione. | | | |
| 23 NEONV | Verde | 10 | 0,006 |
| 23 NEONR | Rossa | 10 | 0,006 |
| Elementi per identificazione. | | | |
| BFX30 | Targhetta neutra per scrittura | 50 | 0,001 |

① Per ottenere il grado di protezione IP65 montare la membrana 11 SMX17 45.
 ② L'apparecchiatura ottenuta utilizzando questo accessorio non è idonea al sezionamento secondo IEC/EN 60947-2.
 ③ Inserire il valore di tensione desiderata. Tensioni disponibili: 24-110-220-380VAC.

Caratteristiche generali e di impiego

CONNESSIONI SM1-CONTATORE

Le connessioni SMX90 03, SMX31 41 e SMX32 41 uniscono elettricamente e meccanicamente l'interruttore salvamotore con il contattore. Si ottiene un avviatore completo monoblocco molto compatto di rapida installazione che si fissa ad un unico profilato omega da 35mm.

SUPPORTI PER ASSEMBLAGGIO AVVIATORI

Questi accessori permettono la costruzione di avviatori, ottenendo apparecchiature ordinate e compatte di facile e rapida installazione. I supporti per avviatori si montano su profilato omega da 35mm.

CONTENITORI DA PARETE

- ingresso cavi previsti in alto e in basso:
 - SMX17 10 diaframma sfondabile filettato tipo PG16
 - SMX17 11 diaframma sfondabile Ø 22,5mm
- ingresso cavi previsti sul retro:
 - diaframma sfondabile Ø 22,5mm
- è possibile montare un interruttore, un blocco di contatti ausiliari laterale, uno frontale (tranne con interruttore SM1C), uno sganciatore di minima tensione o una bobina d'apertura
- morsetto di terra incorporato.
- temperatura di impiego: -5...+40°C
- temperatura di stoccaggio: -50...+80°C

CONTENITORE DA INCASSO

- è possibile montare un interruttore, un blocco di contatti ausiliari laterale ed uno frontale (tranne con interruttore SM1C), uno sganciatore di minima tensione o una bobina di apertura
- morsetto di terra incorporato
- foro per incasso: 102x142,8mm.
- temperatura di impiego: -5...+40°C
- temperatura di stoccaggio: -50...+80°C

ATTUATORE ROTATIVO LUCCHETTABILE

- idoneo per contenitori SMX17 10 e SMX17 20
- eleva il grado di protezione dei contenitori a IP65
- lucchettabile con massimo 3 lucchetti.

ATTUATORE CON PULSANTE PER ARRESTO D'EMERGENZA

- per contenitore SMX17 11
- eleva il grado di protezione dei contenitori a IP65.

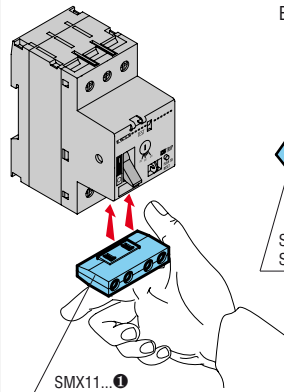
Omologazioni e conformità

Omologazioni ottenute: cULus per SMX90 03, SMX31 41 e SMX32 41, GOST. Conformi alle norme: IEC/EN 60947-1.

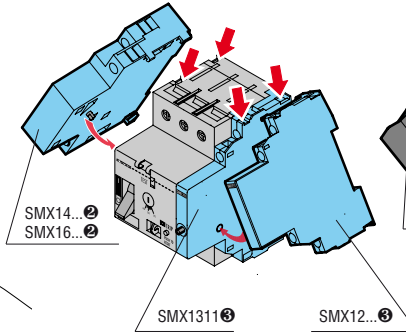
1

Componibilità

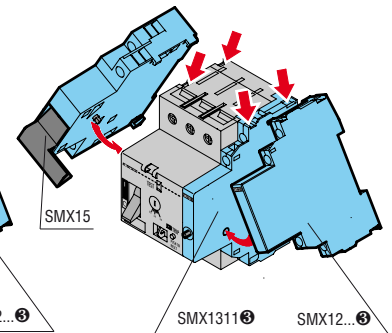
Contatti ausiliari frontali.



Contatti ausiliari laterali.
Sganciatori di minima tensione.
Bobine di apertura.

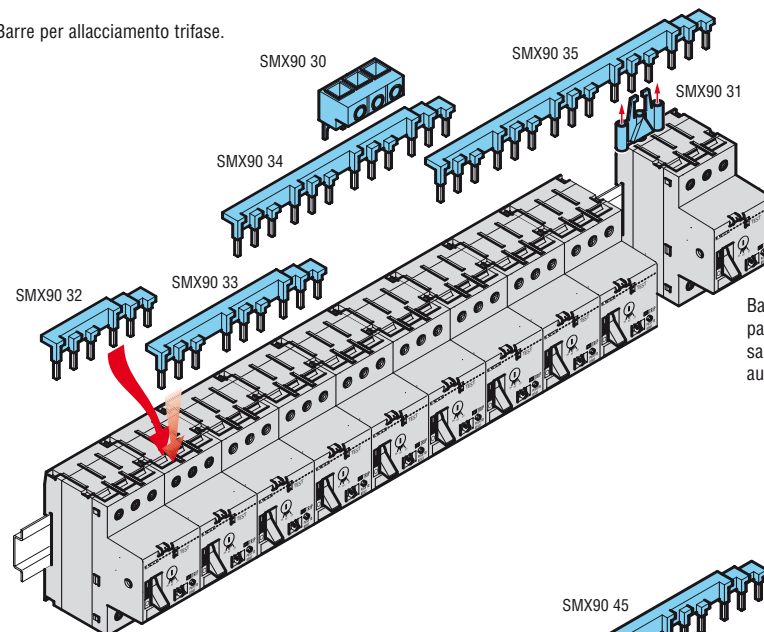


Contatti ausiliari laterali.
Sganciatori di minima tensione con contatti ausiliari.

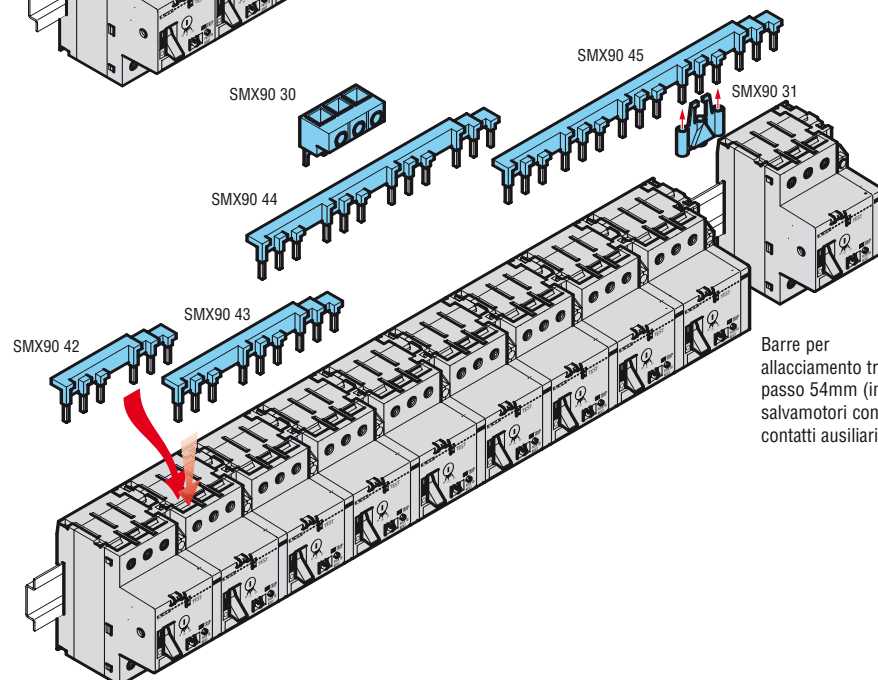


- ❶ Non è possibile montarlo su interruttori salvamotori tipo SM1C.
- ❷ Sul fianco sinistro dell'interruttore salvamotore si può montare un solo blocco aggiuntivo.
- ❸ Sul fianco destro dell'interruttore salvamotore si possono montare le seguenti combinazioni:
n° 1 SMX13 11 e n° 1 SMX12... (in abbinamento);
oppure n° 1 SMX13 11 (solo 1 pezzo);
oppure n° 1 SMX12... (solo 1 pezzo).

Barre per allacciamento trifase.



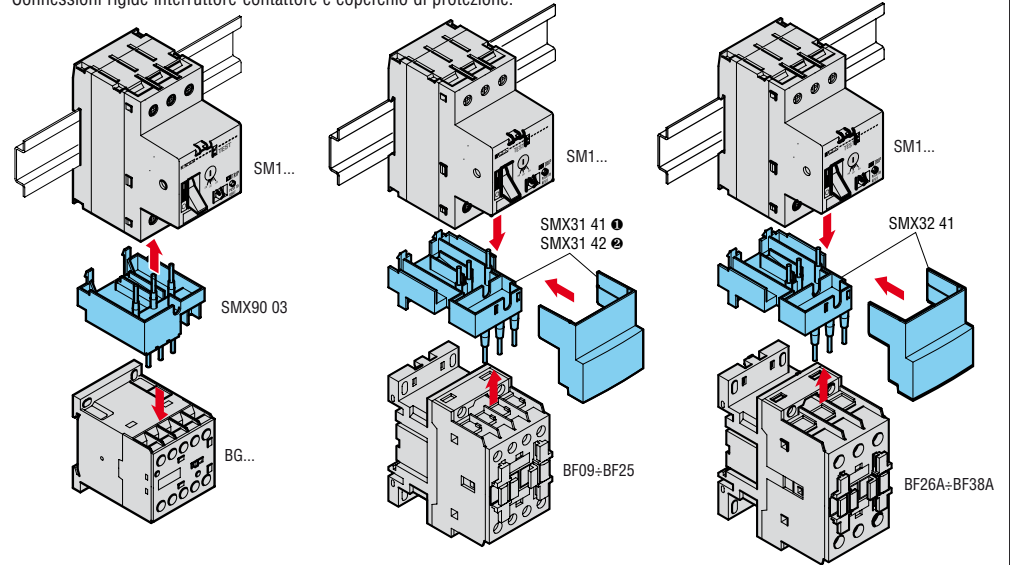
Barre per allacciamento trifase
passo 45mm (interruttori
salvamotori senza contatti
ausiliari laterali).



Barre per
allacciamento trifase
passo 54mm (interruttori
salvamotori con montati
contatti ausiliari laterali).

Componibilità

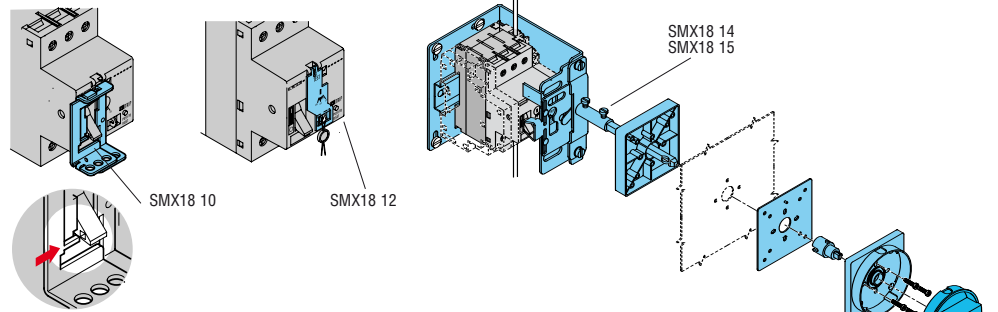
Connessioni rigide interruttore-contattore e coperchio di protezione.



Blocco lucchettabile per leva di comando.

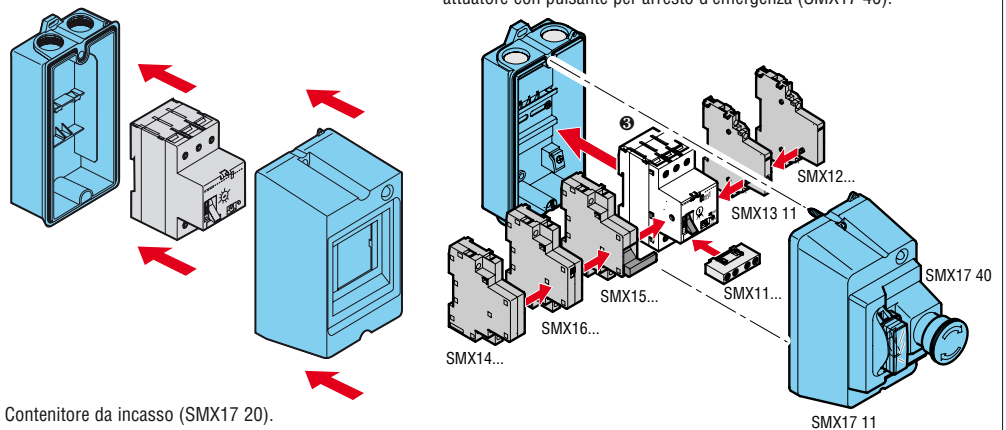
Dispositivo di piombatura del taratore.

Maniglia bloccoporta lucchettabile.

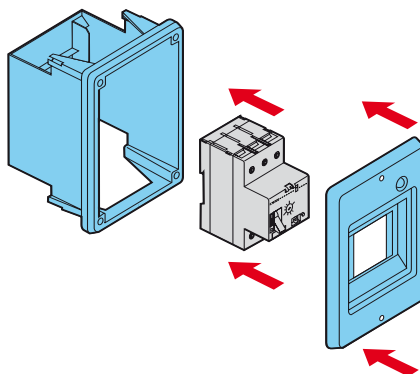


Contenitore da parete (SMX17 10 e SMX17 11).

Contenitore da parete (SMX17 11) completo di attuatore con pulsante per arresto d'emergenza (SMX17 40).



Contenitore da incasso (SMX17 20).



- ❶ Per contattori BF09A-BF25A.
- ❷ Per contattori BF09D-BF25D e BF09L-BF25L.
- ❸ È possibile montare un solo blocco aggiuntivo sul fianco sinistro e destro dell'interruttore.

1

Blocchi aggiuntivi e accessori



11 SMX20 11
11 SMX21 11



11 SMX22...



11 SMX23 11



11 SMX24...
11 SMX25...
11 SMX26...

| Codice di ordinazione | Caratteristiche | Q.tà per conf. | Peso |
|--------------------------------------|---|----------------|-------|
| | | n° | [kg] |
| Contatti ausiliari aggiuntivi. | | | |
| 11 SMX20 11 | Montaggio frontale 1 contatto in scambio | 10 | 0,016 |
| 11 SMX21 11 | Montaggio frontale 1NA+1NC | 10 | 0,018 |
| 11 SMX22 02 | Montaggio laterale 2NC | 2 | 0,046 |
| 11 SMX22 11 | Montaggio laterale 1NA+1NC | 2 | 0,046 |
| 11 SMX22 20 | Montaggio laterale 2NA | 2 | 0,046 |
| 11 SMX23 11 | Montaggio laterale. Contatti di segnalazione(1NA+1NC) per intervento termico e (1NA+1NC) per intervento magnetico ❶ | 1 | 0,092 |
| Sganciatori di minima tensione. | | | |
| 11 SMX24 BC | 110VAC 50/60Hz | 1 | 0,135 |
| 11 SMX24 CL | 230VAC 50/60Hz | 1 | 0,135 |
| 11 SMX24 EA | 400VAC 50/60Hz | 1 | 0,135 |
| 11 SMX25 CL | Con contatti anticipati 230VAC 50/60Hz | 1 | 0,135 |
| 11 SMX25 EA | Con contatti anticipati 400VAC 50/60Hz | 1 | 0,135 |
| Bobine di apertura. | | | |
| 11 SMX26 AF | 24VAC 50/60Hz | 1 | 0,135 |
| 11 SMX26 BC | 110VAC 50/60Hz | 1 | 0,135 |
| 11 SMX26 CL | 230VAC 50/60Hz | 1 | 0,135 |
| 11 SMX26 EA | 400VAC 50/60Hz | 1 | 0,135 |
| Maniglia blocco porta lucchettabile. | | | |
| 11 SMX28 05 | Max 3 lucchetti. IP65. Colore nero | 1 | 0,100 |
| 11 SMX28 10 | Max. 3 lucchetti. IP65. Colore giallo/rosso | 1 | 0,100 |

❶ Per il funzionamento consultare lo schema di pag. S-2.

Caratteristiche generali e di impiego

CONTATTI AUSILIARI AGGIUNTIVI

- si montano a scatto sul lato sinistro dell'interruttore salvamotore oppure sul fronte
- massima componibilità: 8 contatti ausiliari (2 contatti frontali, 2 contatti laterali e 4 contatti laterali di segnalazione)
- corrente convenzionale termica in aria libera I_{th}: 10A (2,5A per SMX21 11)
- tensione nominale di isolamento U_i: 690V (250V per SMX20... e SMX21...)
- designazione secondo IEC/EN 60947-5-1: A600 Q300 (C300 R300 per SMX20... e SMX21...)
- sezione conduttore minima e massima (1 o 2 conduttori): 0,5÷2,5mm² o 18÷14AWG.

SGANCIATORE DI MINIMA TENSIONE

- si monta a scatto sul lato destro dell'interruttore salvamotore
- assorbimento spunto/tenuta: 20,2/7,2VA 13/2,4W
- tensione di sgancio: 0,35÷0,7Us
- tensione di lavoro: 0,85÷1,1Us
- sezione conduttore minima e massima (1 o 2 conduttori): 0,5÷2,5mm² o 18÷14AWG.

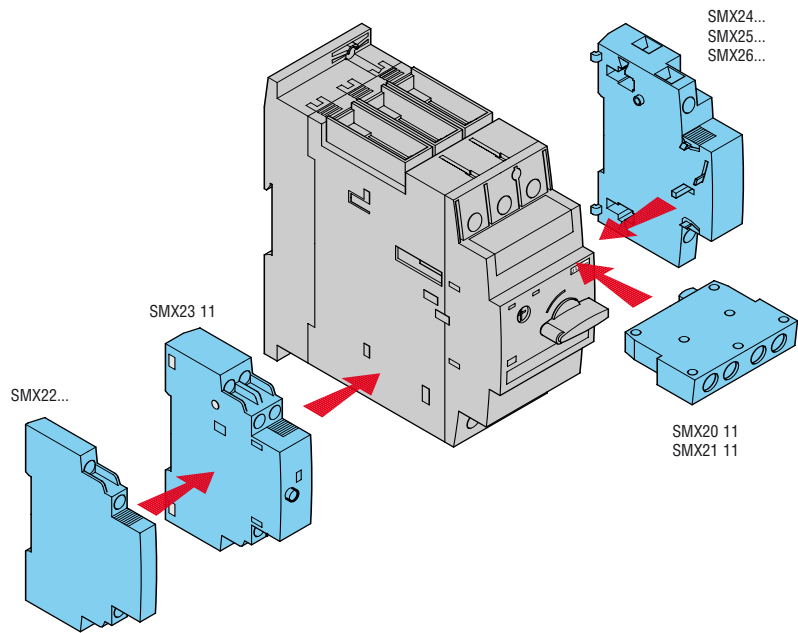
BOBINA DI APERTURA

- si monta a scatto sul lato destro dell'interruttore salvamotore
- assorbimento allo spunto: 20,2VA; 13W
- tensione di lavoro: 0,7÷1,1 Us
- sezione conduttore minima e massima (1 o 2 conduttori): 0,5÷2,5mm² o 18÷14AWG.

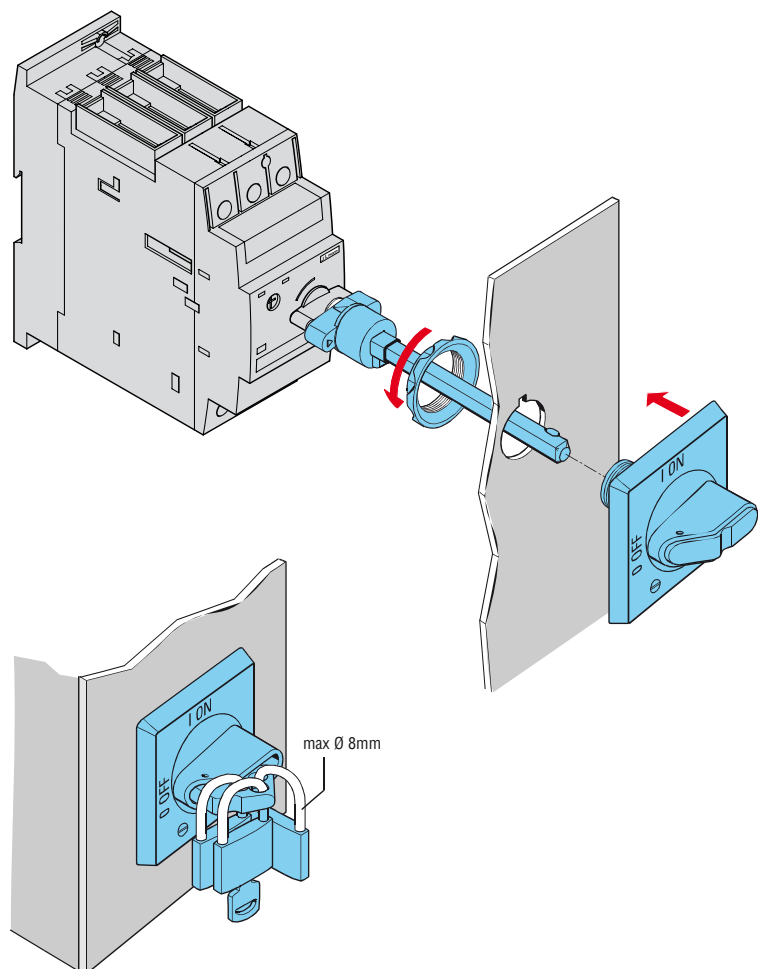
Omologazione e conformità

Omologazione ottenute: cULus, GOST, CSA (per contatti ausiliari, sganciatori e bobine).
Conformi alle norme: IEC/EN 60947-1, IEC/EN 60947-5-1.

Componibilità



Maniglia blocco porta lucchettabile SMX28 05 - SMX28 10.



1

Interruttori salvamotore LMS25... fino a 25A



11 LMS 25...

| Codice di ordinazione | Campo regolazione sganciatore termico | Potere di interruzione in corto circuito 400V | | Q.tà per conf. | Peso |
|-----------------------|---------------------------------------|---|------|----------------|------|
| | | Icu | Ics | | |
| | [A] | [kA] | [kA] | n° | [kg] |

Potere di interruzione Icu a 400V: 100kA (0,1÷6,3A)
6kA (6,3÷10A)
4kA (10÷25A).

| | | | | | |
|---------------|-----------|-----|-----|---|-------|
| 11 LMS25 016T | 0,1÷0,16 | 100 | 100 | 5 | 0,250 |
| 11 LMS25 025T | 0,16÷0,25 | 100 | 100 | 5 | 0,250 |
| 11 LMS25 04T | 0,25÷0,4 | 100 | 100 | 5 | 0,250 |
| 11 LMS25 063T | 0,4÷0,63 | 100 | 100 | 5 | 0,250 |
| 11 LMS25 1T | 0,63÷1 | 100 | 100 | 5 | 0,250 |
| 11 LMS25 1V6T | 1÷1,6 | 100 | 100 | 5 | 0,250 |
| 11 LMS25 2V5T | 1,6÷2,5 | 100 | 100 | 5 | 0,250 |
| 11 LMS25 4T | 2,5÷4 | 100 | 100 | 5 | 0,250 |
| 11 LMS25 6V3T | 4÷6,3 | 100 | 100 | 5 | 0,250 |
| 11 LMS25 10T | 6,3÷10 | 6 | 3 | 5 | 0,250 |
| 11 LMS25 16T | 10÷16 | 4 | 2 | 5 | 0,250 |
| 11 LMS25 20T | 16÷20 | 4 | 2 | 5 | 0,250 |
| 11 LMS25 25T | 20÷25 | 4 | 2 | 5 | 0,250 |

Caratteristiche generali

Il salvamotore LMS25 è particolarmente adatto per il comando di piccole macchine operatrici. Sganciatori e contatti ausiliari lo rendono idoneo anche per impieghi più complessi. I contenitori da parete e da incasso consentono il montaggio del salvamotore LMS25 nelle condizioni ambientali più svariate (polvere, umidità, ambienti aggressivi, ecc.).

Caratteristiche di impiego

- tensione nominale di isolamento Ui: 690V
- tensione nominale di tenuta a impulso: 6kV
- frequenza nominale: 50/60Hz
- corrente nominale massima: 25A
- 13 campi di regolazione da 0,1 a 25A
- potere d'interruzione: vedere tabella sotto riportata
- dissipazione termica: 2÷15W
- intervento magnetico: 12In max
- classe di intervento: 10
- sensibilità alla mancanza fase
- durata meccanica: 100.000 cicli
- durata elettrica 25A (AC3): 100.000 cicli
- fissaggio a vite o su profilato omega da 35mm
- posizione di montaggio: qualsiasi
- categoria di utilizzazione: A
- grado di protezione: IP20.

Omologazioni e conformità

Omologazioni ottenute: cULus, GOST.
Conformi alle norme: IEC/EN 60947-1, IEC/EN 60947-2, IEC/EN 60947-4-1.

Potere di interruzione

| Tipo | Potere di interruzione nominale in corto circuito [kA] | | | | | | | | Fusibili di protezione per I > Icu | | | |
|--|--|-----|------|-----|------|-----|------|-----|------------------------------------|----------|----------|----------|
| | 230V | | 400V | | 500V | | 690V | | Fusibile gL o gG ① | | | |
| | Icu | Ics | Icu | Ics | Icu | Ics | Icu | Ics | 230V [A] | 400V [A] | 500V [A] | 690V [A] |
| LMS25 016T - LMS25 025T LMS25 04T - LMS25 063T LMS25 1T - LMS25 1V6T | 100 | 100 | 100 | 100 | 100 | 100 | 100 | 100 | ▲ | ▲ | ▲ | ▲ |
| LMS25 2V5T | 100 | 100 | 100 | 100 | 3 | 3 | 2,5 | 2,5 | ▲ | ▲ | 25 | 20 |
| LMS25 4T | 100 | 100 | 100 | 100 | 3 | 3 | 2,5 | 1,9 | ▲ | ▲ | 35 | 25 |
| LMS25 6V3T | 100 | 100 | 100 | 100 | 3 | 2,2 | 2,5 | 1,9 | ▲ | ▲ | 50 | 35 |
| LMS25 10T | 100 | 100 | 6 | 3 | 3 | 2,2 | 2,5 | 1,9 | ▲ | 80 | 50 | 35 |
| LMS25 16T | 6 | 6 | 4 | 2 | 2,5 | 1,9 | 2 | 1,5 | 80 | 80 | 63 | 35 |
| LMS25 20T - LMS25 25T | 6 | 4,5 | 4 | 2 | 2,5 | 1,9 | 2 | 1,5 | 80 | 80 | 63 | 50 |

① I fusibili vanno messi solamente se la corrente di corto circuito nel punto di installazione dell'interruttore supera il potere di interruzione dell'interruttore stesso.

▲ Fusibile non necessario.

Blocchi aggiuntivi e accessori



11 LMH...



11 LMU... - 11 LMA...



11 SMX90 32



11 SMX90 30



11 LMZ111 - 11 LMZ112



11 LMZ113 - 11 LMZ114



11 LMZ105

11 LMZ106



11 LMNPE



23 NEON...V

| Codice di ordinazione | Caratteristiche | Q.tà per conf. | Peso |
|---|--|----------------|-------|
| | | n° | [kg] |
| Contatti ausiliari aggiuntivi laterali. | | | |
| 11 LMH 01 | 1NC | 10 | 0,037 |
| 11 LMH 10 | 1NA | 10 | 0,036 |
| 11 LMH 11 | 1NA + 1NC | 10 | 0,042 |
| 11 LMH 20 | 2NA | 10 | 0,037 |
| Sganciatore di minima tensione. | | | |
| 11 LMU⊕ | Per tutti i tipi | 10 | 0,064 |
| Bobina di apertura. | | | |
| 11 LMA⊕ | Per tutti i tipi | 10 | 0,064 |
| Morsettiera per alimentazione barre. | | | |
| 11 SMX90 30 | Per tutti i tipi | 10 | 0,033 |
| Barre per allacciamenti trifase passo 45mm. | | | |
| 11 SMX90 32 | Per 2 interruttori senza contatti ausiliari laterali | 10 | 0,027 |
| 11 SMX90 33 | Per 3 interruttori senza contatti ausiliari laterali | 10 | 0,048 |
| 11 SMX90 34 | Per 4 interruttori senza contatti ausiliari laterali | 10 | 0,068 |
| 11 SMX90 35 | Per 5 interruttori senza contatti ausiliari laterali | 10 | 0,090 |
| Barre per allacciamenti trifase passo 54mm. | | | |
| 11 SMX90 42 | Per 2 interruttori con contatti ausiliari laterali | 10 | 0,034 |
| 11 SMX90 43 | Per 3 interruttori con contatti ausiliari laterali | 10 | 0,054 |
| 11 SMX90 44 | Per 4 interruttori con contatti ausiliari laterali | 10 | 0,078 |
| 11 SMX90 45 | Per 5 interruttori con contatti ausiliari laterali | 10 | 0,103 |
| Contenitori da parete. | | | |
| 11 LMZ 112 | IP54. Larghezza 80mm | 1 | 0,220 |
| 11 LMZ 111 | IP55. Larghezza 80mm | 1 | 0,230 |
| Contenitori da incasso. | | | |
| 11 LMZ 114 | IP41. Larghezza 85mm | 1 | 0,150 |
| 11 LMZ 113 | IP55. Larghezza 85mm | 1 | 0,160 |
| Accessori per i contenitori. | | | |
| Blocco lucchettabile. | | | |
| 11 LMZ 105 | Max. 3 lucchetti | 10 | 0,083 |
| Pulsante per arresto d'emergenza. IP55. | | | |
| 11 LMZ 106 | Per tutti i tipi | 1 | 0,049 |
| Connessione per neutro. | | | |
| 11 LMNPE | Per tutti i tipi | 10 | 0,010 |
| Lampade di segnalazione. | | | |
| 23 NEONV⊕V | Verde | 10 | 0,006 |
| 23 NEONR⊕V | Rossa | 10 | 0,006 |
| Membrana IP55 con cornice per contenitori. | | | |
| 11 LMM | Per contenitori LMZ11... | 10 | 0,002 |
| Adattatore fori da M25 a PG16. | | | |
| 11 LM M25 PG16 | Per contenitori LMZ111 e LMZ112 | 10 | 0,009 |

- ⊕ Precisare tensione. La cifra va seguita da 60 se a 60Hz.
Tensioni disponibili 24 - 48 - 110 - 220÷240 (indicare 220) - 380÷415 (indicare 380) - 440÷460 (indicare 440) - 480 e 575VAC.
- ⊕ Inserire il valore di tensione desiderata.
Tensioni disponibili: 24 - 110 - 220 - 380VAC.

Caratteristiche generali e di impiego

CONTATTI AUSILIARI AGGIUNTIVI

- agganciabili sul lato destro o sinistro dell'interruttore salvamotore
- massima componibilità: 4 contatti ausiliari
- tensione nominale di isolamento U_i : 500V
- corrente convenzionale termica in aria libera I_{th} : 6A
- corrente di impiego (AC15): 3,5A 230V; 2A 400V
- fusibile di protezione (gL o gG): 6A massimo
- sezione conduttore minima e massima (1 o 2 conduttori): 0,75÷2,5mm²
- l'ingombro in larghezza dei contatti ausiliari LMH... è pari a 0,5 moduli normalizzati DIN 43880.

SGANCIATORE DI MINIMA TENSIONE E BOBINA DI APERTURA

- da inserire a scomparsa all'interno del salvamotore.

| | Sganciatore di minima | Bobina apertura |
|-------------------|-----------------------|-----------------|
| Campo di rilascio | 0,35÷0,7Us | — |
| Campo di funzion. | 0,85÷1,1Us | 0,7÷1,1Us |
| Fattore di marcia | 100% | — |

BARRE PER ALLACCIAMENTI TRIFASI

- I_{max} 63A
- SMX90 3... passo 45mm per avere il minimo ingombro in larghezza
- SMX90 4... passo 54mm per consentire il montaggio sugli interruttori di un blocco aggiuntivo di contatti ausiliari laterale
- sezione conduttore minima e massima collegabile alla morsettiera per alimentazione barre: 4÷25mm² o 10÷4AWG.

MORSETTIERA PER ALIMENTAZIONE BARRE

- I_{max} 63A
- sezione conduttore minima e massima: 4÷25mm² o 10÷4AWG.

CONTENITORE DA PARETE

- ingresso cavi previsti in alto e in basso:
 - filetto M25
- ingresso cavi previsti sul retro:
 - diaframma sfondabile Ø 15,5mm
- è possibile montare un massimo di due blocchi di contatti ausiliari
- morsetto di terra incorporato
- temperatura d'impiego: -5...+40°C
- temperatura di stoccaggio: -50...+80°C.

CONTENITORE DA INCASSO

- dimensione finestra 70x115mm
- è possibile montare un massimo di due blocchi di contatti ausiliari
- morsetto di terra incorporato
- temperatura d'impiego: -5...+40°C
- temperatura di stoccaggio: -50...+80°C.

ACCESSORI PER CONTENITORI

Blocco lucchettabile:

- impedisce la manovra di chiusura; max. 3 lucchetti.

Pulsante arresto d'emergenza:

- ad aggancio, sgancio a rotazione
- pulsante rosso Ø 35mm.

NOTA: gli accessori sopra indicati una volta montati sui contenitori elevano il grado di protezione da IP41 a IP55.

Omologazioni e conformità

Omologazioni ottenute: cULus (per contatti ausiliari aggiuntivi, sganciatore di minima tensione e bobina di apertura), GOST.
Conformi alle norme: IEC/EN 60947-1, IEC/EN 60947-5-1.